



描述

DW03 产品是单节锂离子/锂聚合物可充电电池组保护的高集成度解决方案。DW03 包括了先进的功率 MOSFET ，高精度的电压检测电路和延时电路。

DW03 具有非常小的 SOT23-5L 的封装，这使得该器件非常适合应用于空间限制得非常小的可充电电池组应用。

DW03 具有过充，过放，过流，短路等所有的电池所需要保护功能，并且工作时功耗非常低。

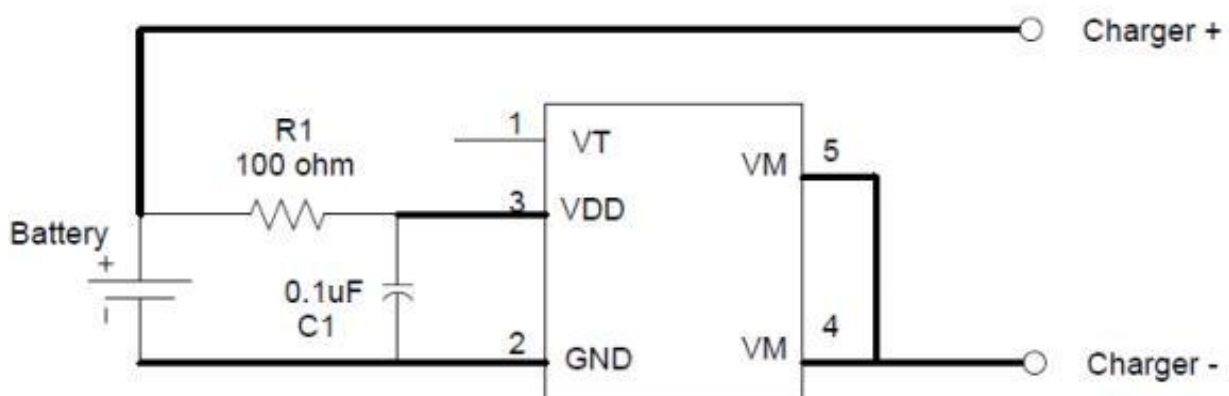
该芯片不仅仅为手机而设计，也适用于一切需要锂离子或锂聚合物可充电电池长时间供电的各种信息产品的应用场合。

功能特点

- 充电器反接保护功能；
- 内部集成等效 65 m 的先进的功率 MOSFET；
- 超小封装 SOT23-5L；
- 外围电路简单；
- 过温保护；
- 过充电电流保护；
- 过放电自恢复功能；
- 3 段过流保护： 1. 过放电电流
2. 过放电电流
3. 负载短路电流；
- 充电器检测；
- 0V 电池充电功能；
- 延迟时间内部设定；
- 高精度电压检测；
- 低静态电流：正常工作电流：2.8uA
待机电流：1.6uA；
- 兼容 ROHS 和无铅标准；

应用

- 单芯锂离子电池组；
- 锂聚合物电池组；



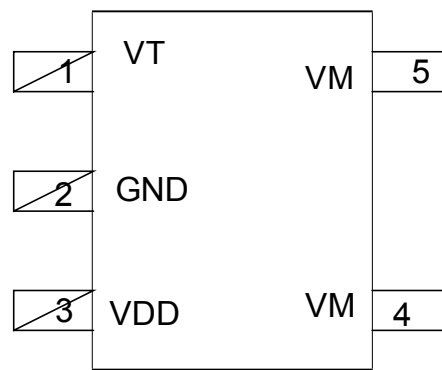


四、 订货信息

型号	封装	过充检测电 压 $[V_{cu}]$ (V)	过充解除电 压 $[V_{CL}]$ (V)	过放检测电 压 $[V_{DL}]$ (V)	过放解除电 压 $[V_{DR}]$ (V)	过流检测电 流 $[I_{OV1}]$ (A)	打印标记
DW03	SOT23-5L	4.30	4.10	2.40	3.0	3	03XXX

注意：“YW”代表日期，“Y”代表年份，“W”代表星期

五、 管脚外形及描述



管脚号	符号	管脚描述
1	VT	测试管脚。
2	GND	电芯负极。
3	VDD	电源输入管脚。
4,5	VM	充电器或者负载的负极，通过内部的开关管连接到 GND

六、 极限参数

(注意：不要超过这些参数以免对器件造成损坏，长期超出工作范围条件时会影响器件的可靠性)

参数	参数范围	单位
VDD 管脚输入电压	-0.3~6	V
VM 管脚输入电压	-6~10	V
工作温度	-40~+85	°C
最大结温度	125	°C
存储温度	-55- 150	°C
功耗 (25°C)	0.4	W
封装热阻 θ_{JA}	250	°C/W



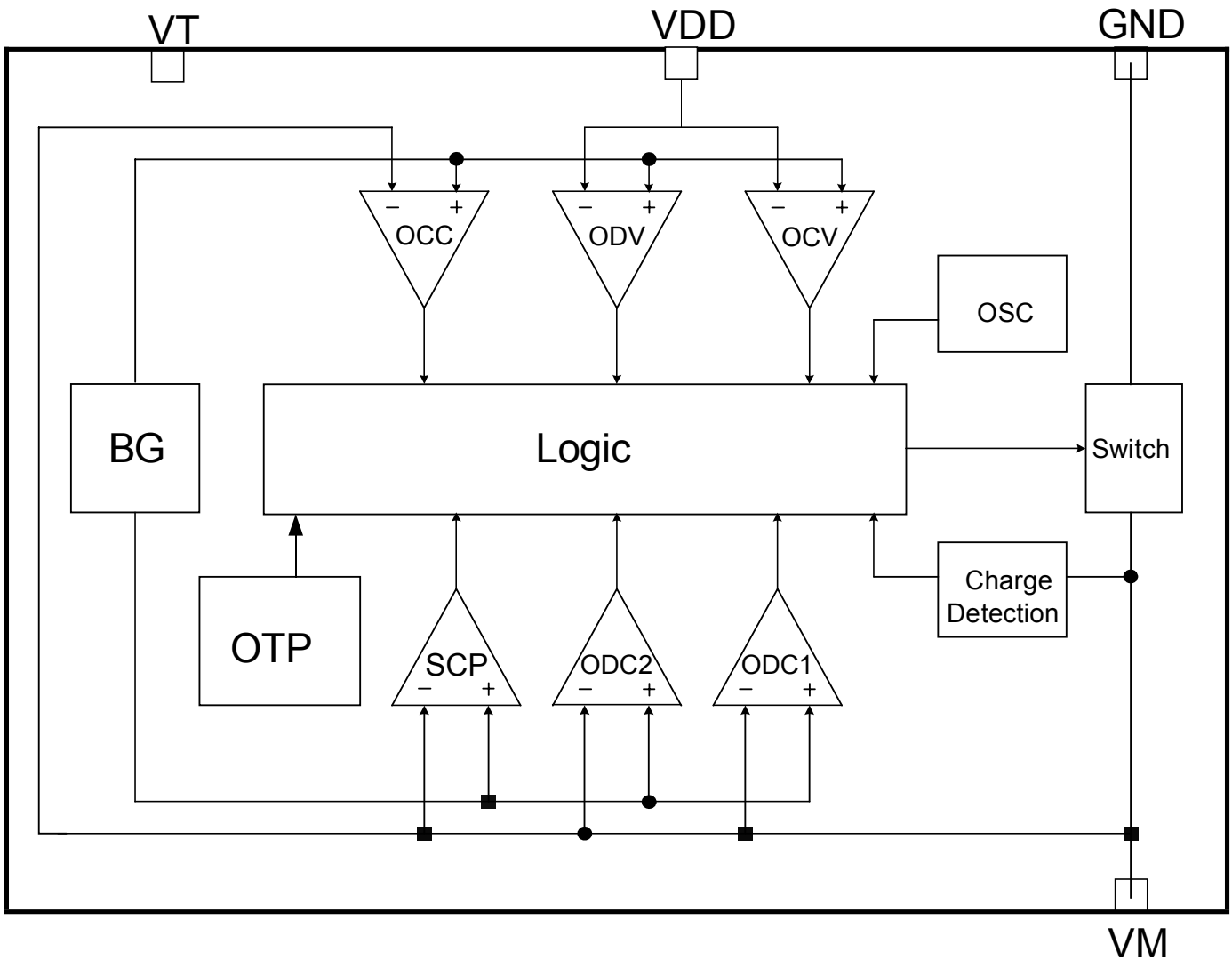
电气特性

参数	符号	测试条件	最小值	典型值	最大值	单位
检测电压						
过充电检测电压	V_{CU}	--	4.25	4.3	4.35	V
过充电释放电压	V_{CL}	--	4.05	4.1	4.15	V
过放电检测电压	V_{DL}	--	2.32	2.4	2.48	V
过放电释放电压	V_{DR}	--	2.92	3.0	3.08	V
充电器检测电压	V_{CHA}	--	-0.1	-0.12	-0.15	V
检测电流						
过充电电流检测	I_{Iocc}	Vdd=3.6V	2.8	3.5	4.3	A
过放电电流检测 1	I_{IOV1}	Vdd=3.6V	3.2	4	4.8	A
过放电电流检测 2	I_{IOV2}	Vdd=3.6V	5.6	7	8.4	A
负载短路检测电流	I_{SHORT}	Vdd=3.6V	12	15	18	A
静态电流						
正常工作电流	I_{OPE}	Vdd=3.6V, VM=0V	1.5	2.8	6	uA
待机状态电流	I_{PDN}	Vdd=2V, VM floating	1	1.6	2.2	uA
开关管导通阻抗						
等效导通阻抗	R_{DS}	Vdd=3.6V, IVM=1A	50	65	80	mΩ
过温保护						
过温保护	OTP		125	140	155	℃
过温恢复	OTPR		100	115	130	℃
迟延时间						
过充电检测延时时间	T_{OCC}	VDD=3.6V	6.4	8	9.6	ms
过充电检测迟延时间	T_{CU}	VDD=3.6V~4.4V	105	135	165	ms
过放电检测迟延时间	T_{DL}	VDD=3.6V~2.0V	28	35	33	ms
过电流 1 检测迟延时间	T_{IOV1}	VDD=3.6V	6.4	8	9.6	ms



过电流 2 检测延迟时间	T_{IO21}	VDD=3.6V	0.8	1	1.2	ms
负载短路电流检测延迟时间	T_{SHORT}	VDD=3.6V	40	50	60	us

功能框图





功能说明

DW03 监控电池的电压和电流，并通过断开充电器或负载，保护单节可充电锂电池不会因为过充电压，过放电压，过充电流，过放电流以及短路等情况而损坏。系统外围电路简单。MOSFET 已内置，等效电阻典型值为 $65\text{m}\Omega$ 。

正常工作模式

如果没有检测到任何异常情况，输出管一直打开，充电和放电过程都将自由转换。这种情况称为正常工作模式。

过充电压情况 (OCV)

在正常条件下的充电过程中，当电池电压高于过充检测电压 (VCU) ,并持续时间达到过充电压检测延迟时间 (tCU) 或更长，DW03 将关断 MOSFET 以停止充电。这种情况称为过充电压情况。

以下两种情况下，过充电压情况将被释放：

- 1、当电池电压低于过充解除电压 (VCL)，DW03 打开输出管，回到正常工作模式。
- 2、当连接一个负载进行放电，DW03 打开输出管，回到正常工作模式。解除机制如下：接上负载后放电电流立刻流过输出管的内部寄生二极管，VM 电压升到 0.7V (即二极管的正向压降)，DW03 检测到这个电压后，将过充电压阈值切换到 VCU，接下来，当电池电压低于过充检测电压 (VCU)，DW03 立刻恢复到正常工作模式，但是如果电池电压高于过充检测电压 (VCU)，即使负载是接着的，芯片也不会恢复到正常工作模式，必须要等到电池电压低于过充检测电压 (VCU)。另外，在接上负载放电时，如果 VM 电压等于或低于过电流 1 检测电压，芯片不会恢复到正常工作模式。

注：当电池被充电到超过过充检测电压 (VCU) 并且电池电压没有降到过充检测电压 (VCU) 以下，即使加上一个可以导致过流的重载，过流 1 和过流 2 都不会工作，除非电池电压跌倒过充检测 (VCU) 以下。但是实际上电池是有内阻的，当电池接上一个重载，电池的电压会立即跌落，这时过流 1 和过流 2 就会动作。

过放电压情况

在正常放电过程中，当电池电压降到过放检测电压 (VDL) 以下，并且持续时间达到过放电压检测延时时间 (TDL) 或更长，DW03 将切断电池和负载的连接，停止放电。这种情况被称为过放电压情况。当控制放电的 FET 被关断，VM 通过内部 VM 与 VDD 之间的 RVMD 电阻被拉到高电平，同时芯片的耗电电流会降到休眠电流 (IPDN)，这种情况被称为休眠情况。在过放和休眠情况中，VM 和 VDD 之间由 RVMD 电阻连接。

有两种条件可以恢复到正常状态：1，当电池进入过放电压保护以后，输出关断，电池电压恢复到过放电压恢复阈值检测点 (电池自升压)，DW03 打开 FET 进入正常工作模式；2，当一个充电器连接上并且 VM 电压低于充电检测电压 (VCHA) 时休眠状态解除。这时放电 FET 仍然是断开的。当电池电压升高到过放检测电压 (VDL) 或更高时 (见备注)，DW03 打开 FET 进入正常工作模式。

备注：在电池处于过放电情况下接上充电器，如果 VM 端电压不低于充电检测电压 (VCHA) ,并且电池电压达到过放解除电压 (VDR) 或更高，过放情况解除。



过放电流情况

正常工作模式下，当放电电流等于或高于设定的值(VM 电压等于或高于过电流检测电压)并且持续时间达到过放电流检测延迟时间，DW03 关断放电 FET，停止放电。这种情况称为过放电流情况(包括过放电流 1，过放电流 2 和负载短路电流)。过放电流情况下 VM 和 GND 被 RVMS 电阻给短接了。当一个负载连接上，VM 电压等于 VDD 减去负载电阻上的电压。

由于 VM 和 GND 之间连接 RVMS 电阻，当负载断开，VM 电压被拉到地电位。当检测到 VM 电位低于过流 1 检测电压，芯片回到正常状态。

异常充电情况

正常充电时，如果 VM 电压降到充电检测电压以下(VCHA)，并且持续时间超过过充电检测延时时间，DW03 关断充电 FET 停止充电。这种情况称为异常充电电流检测。

断开充电器，VM 和 GND 之间电压高于充电器检测电压(VCHA)时，异常充电电流模式解除。由于 0V 电池充电功能优先级高于不正常电流充电检测，电池电压很低的电池正在进行 0V 充电时，异常充电电流检测将不工作。

负载短路情况

如果 VM 电压高于短路保护电压(VSHORT)，并且持续时间超过短路检测延迟时间(tSHORT)，DW03 将与负载断开停止放电。当 VM 电压低于短路保护电压(VSHORT) 时，例如负载被移除，负载短路情况将解除。

0V 电池充电功能

此功能用于对已经自放电到 0V 的电池进行再充电。当充电器插上时，会通过内部二极管来给电池进行充电，当电池电压高于过放电检测电压(VDL)时，保护 IC 进入正常工作状态。

注：1. 某些完全自放电后的电池，不允许被再次充电，这是由锂电池的特性决定的。请咨询电池供应商，确认所购买的电池是否具备“允许向 0V 电池充电”的功能，还是“禁止向 0V 电池充电”的功能。

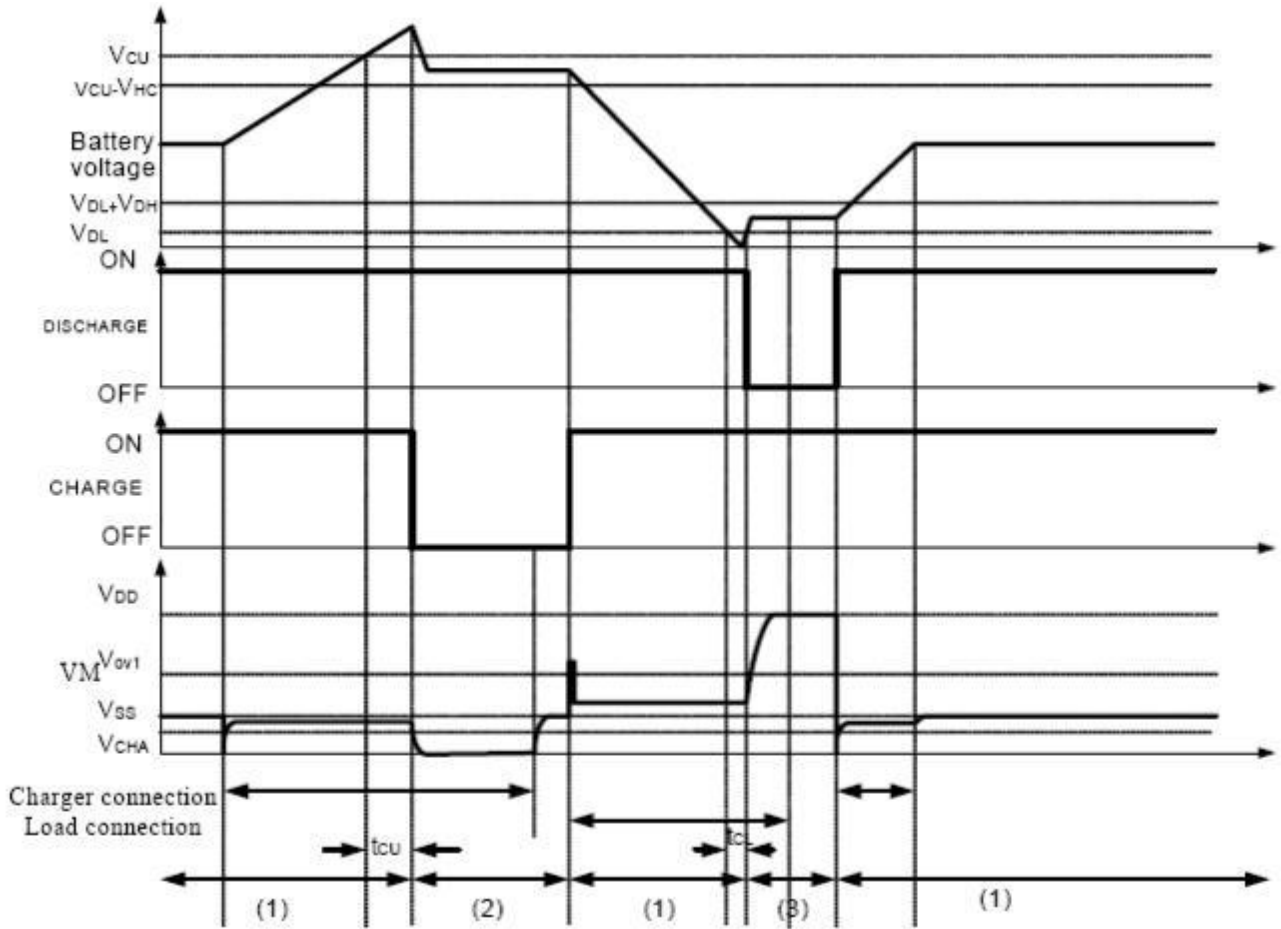
2. “允许向 0V 电池充电功能”比“充电过流检测功能”优先级更高。因此。使用“允许向 0V 电池充电”功能的 IC，在电池电压较低的时候会强制充电。电池电压低于过放电检测电压(VDL)以下时，不能进行充电过流状态的检测。

3.当电池第一次接上保护电路时，这个电路可能不会进入正常模式，此时无法放电。如果产生这种现象，使 VM 管脚电压等于 GND 电压(将 VM 与 GND 短路或连接充电器)，就可以进入正常模式。



九、 时序图

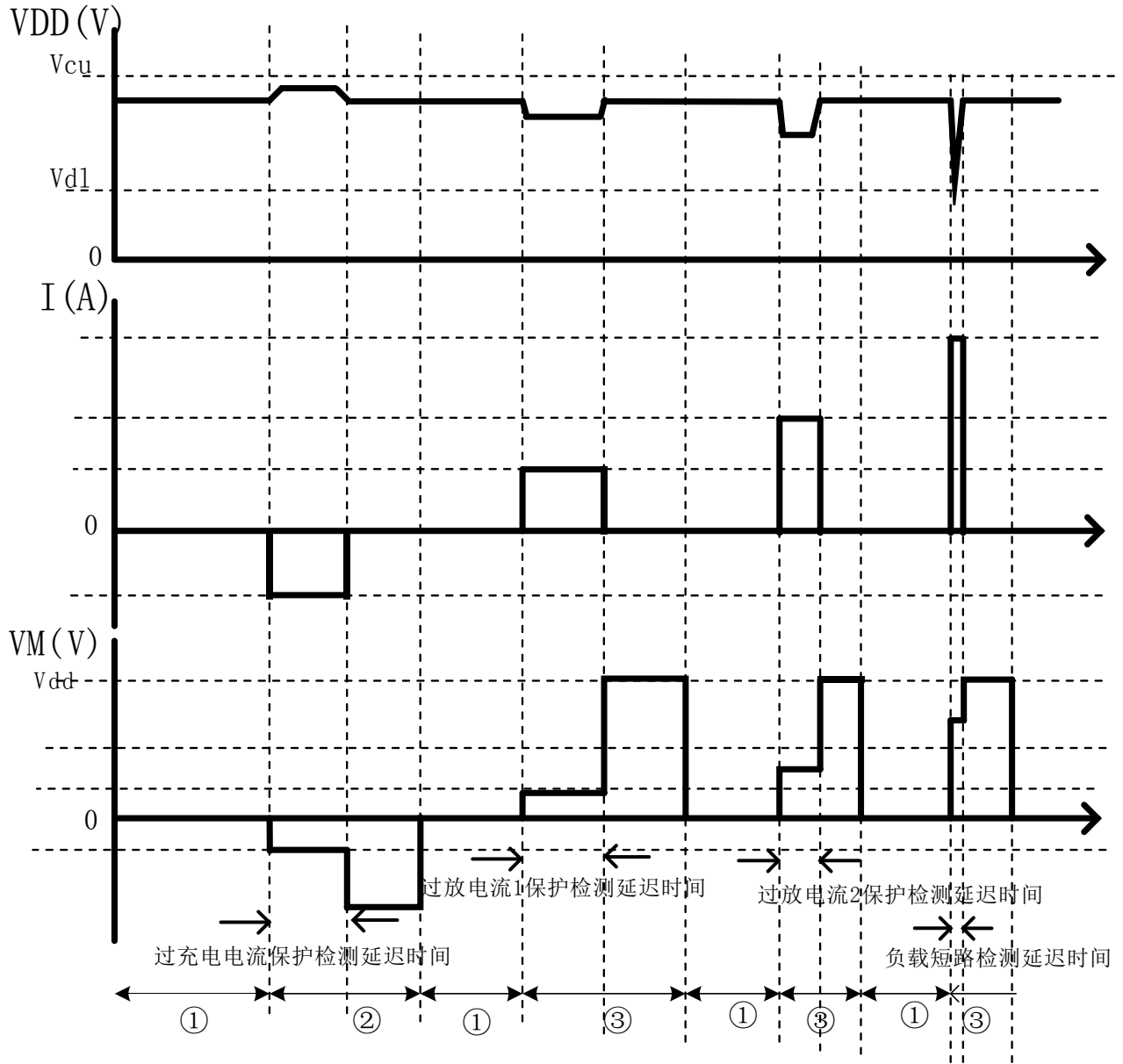
1. 过充和过放电压检测



注：(1) 正常情况(2) 过充电压情况(3) 过放电压情况



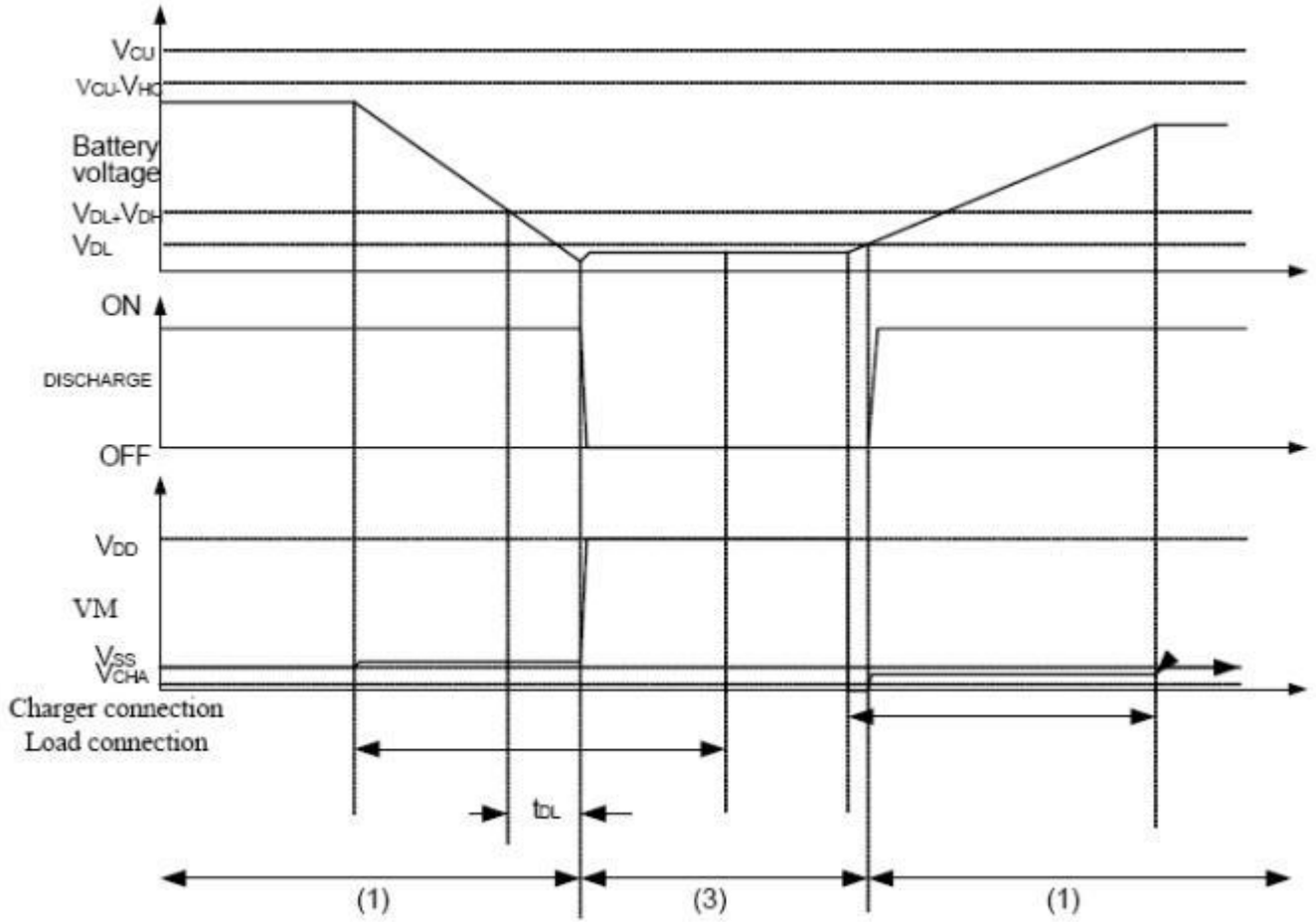
2.过充放电电流检测



注：(1) 正常情况 (2) 过充电流状态 (3) 过放电流状态



3.充电器检测

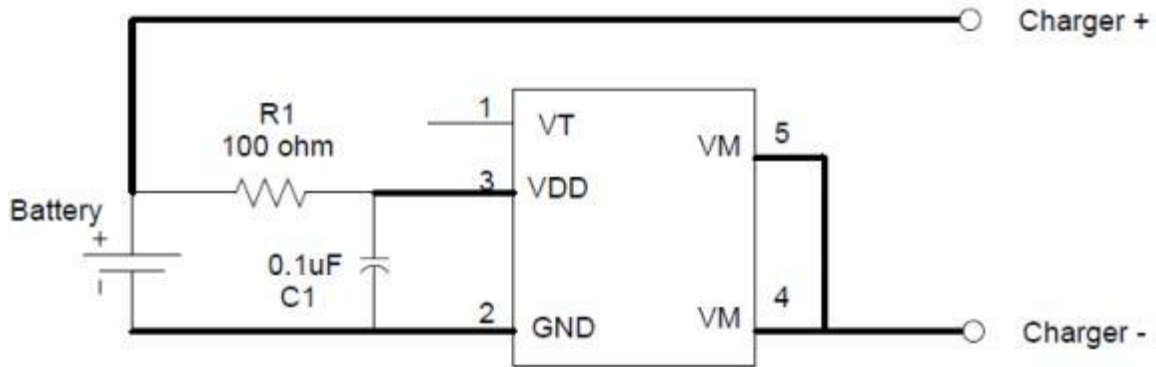


注：(1) 正常情况 (3) 过放电流状态



典型应用

如图：粗线部分是过大电流线路，必须尽可能的短。为了防止温度升高会导致的导线被烧断，因此粗线部分必须要有足够大的半径。去偶电容 C1，C2 要离 DW03 尽可能的近。

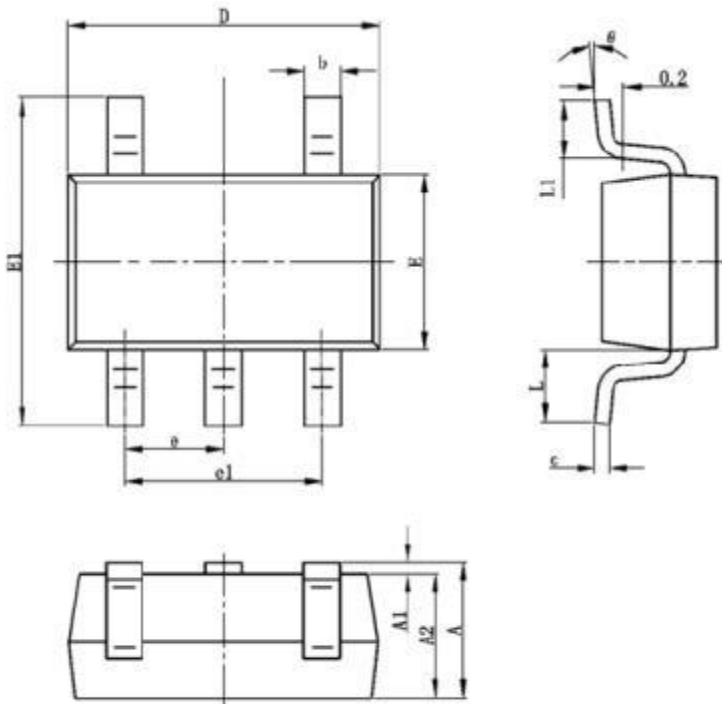


- 注意：
- 1.注意输入输出电压和负载电流情况，保证芯片功耗不超过封装所承受的最大功耗。
 - 2.本产品具有防静电保护功能，但不要超过产品最大的承受静电能力。



封装信息

SOT23-5L封装尺寸



SYMBOL	DIMENSION IN MILLIMETERS		DIMENSION IN INCHES	
	MIN	MAX	MIN	MAX
A	1.050	1.250	0.041	0.049
A1	0.000	0.100	0.000	0.004
A2	1.050	1.150	0.041	0.045
b	0.300	0.400	0.012	0.016
c	0.100	0.200	0.004	0.008
D	2.820	3.020	0.111	0.119
E	1.500	1.700	0.059	0.067
E1	2.650	2.950	0.104	0.116
e	0.950 TYP		0.037 TYP	
e1	1.800	2.000	0.071	0.079
L	0.700 REF		0.028 REF	
L1	0.300	0.600	0.012	0.024
θ	0°	8°	0°	8°



Attention

- Any and all HUA XUAN YANG ELECTRONICS products described or contained herein do not have specifications that can handle applications that require extremely high levels of reliability, such as life-support systems, aircraft's control systems, or other applications whose failure can be reasonably expected to result in serious physical and/or material damage. Consult with your HUA XUAN YANG ELECTRONICS representative nearest you before using any HUA XUAN YANG ELECTRONICS products described or contained herein in such applications.
- HUA XUAN YANG ELECTRONICS assumes no responsibility for equipment failures that result from using products at values that exceed, even momentarily, rated values (such as maximum ratings, operating condition ranges, or other parameters) listed in products specifications of any and all HUA XUAN YANG ELECTRONICS products described or contained herein.
- Specifications of any and all HUA XUAN YANG ELECTRONICS products described or contained herein stipulate the performance, characteristics, and functions of the described products in the independent state, and are not guarantees of the performance, characteristics, and functions of the described products as mounted in the customer's products or equipment. To verify symptoms and states that cannot be evaluated in an independent device, the customer should always evaluate and test devices mounted in the customer's products or equipment.
- HUA XUAN YANG ELECTRONICS CO.,LTD. strives to supply high-quality high-reliability products. However, any and all semiconductor products fail with some probability. It is possible that these probabilistic failures could give rise to accidents or events that could endanger human lives, that could give rise to smoke or fire, or that could cause damage to other property. When designing equipment, adopt safety measures so that these kinds of accidents or events cannot occur. Such measures include but are not limited to protective circuits and error prevention circuits for safe design, redundant design, and structural design.
- In the event that any or all HUA XUAN YANG ELECTRONICS products(including technical data, services) described or contained herein are controlled under any of applicable local export control laws and regulations, such products must not be exported without obtaining the export license from the authorities concerned in accordance with the above law.
- No part of this publication may be reproduced or transmitted in any form or by any means, electronic or mechanical, including photocopying and recording, or any information storage or retrieval system, or otherwise, without the prior written permission of HUA XUAN YANG ELECTRONICS CO.,LTD.
- Information (including circuit diagrams and circuit parameters) herein is for example only ; it is not guaranteed for volume production. HUA XUAN YANG ELECTRONICS believes information herein is accurate and reliable, but no guarantees are made or implied regarding its use or any infringements of intellectual property rights or other rights of third parties.
- Any and all information described or contained herein are subject to change without notice due to product/technology improvement, etc. When designing equipment, refer to the "Delivery Specification" for the HUA XUAN YANG ELECTRONICS product that you intend to use.