



# 深圳市汉昇实业有限公司

## HS12864G19A 规格书

汉昇	制作	审核	批准

版本：VER 1.0	FSTN 白光
------------	---------

深圳市汉昇实业有限公司  
地址：深圳市南山区西丽镇牛成村 208 栋亿莱工业大厦 5 楼  
电话：0755-86114312/86114313  
传真：0755-86114314  
网址：[www.hsicm.com](http://www.hsicm.com)

# 目录

一. 概述	.....	(3)
二. 外形尺寸图	.....	(3)
三. 模块硬件说明	.....	(4)
四. 模块外部接口	.....	(5)
五. 指令说明	.....	(5)
六. 读写操作时序	.....	(8)
七. 应用举例	.....	(9)
八. 包装	.....	(9)
九. 责任和维修	.....	(10)

## 一. 概述

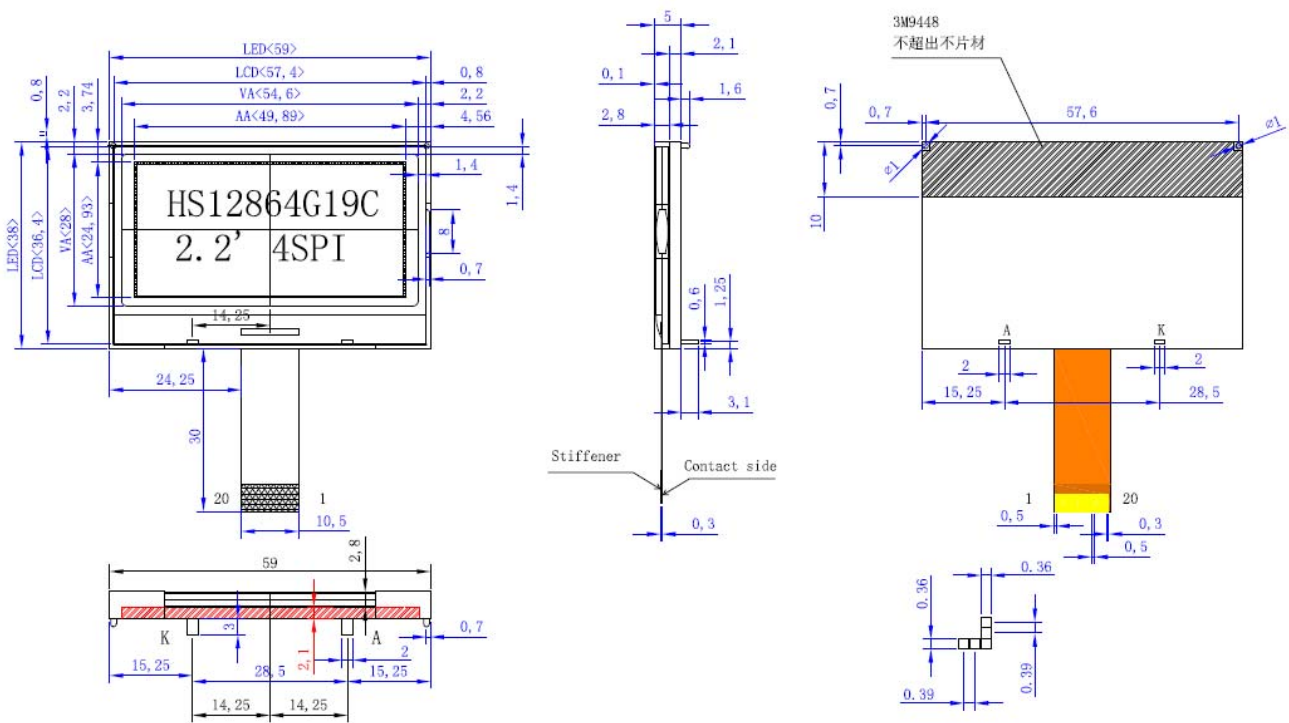
HS12864G19A 使用了当前很常用的 ST7567 作为驱动控制器。一片 ST7567 动态驱动 132(列) × 64(行)的全点阵液晶显示，另有一行 ICON 静态行驱动。具有适配 Intel8080 系列和 M6800 系列 MPU 的并行功能接口和 4-LINE SPI 串口功能接口。具有功耗低，操作电压范围宽的特点。并有专门的指令集，可完成文本显示和图形显示的功能设置。采用 COG 封装方式，通过 FPC 连接 LCD，结构稳固，使用寿命长。ST7567 具备内部升压系统和振荡系统，不需借助外部升压电源和时钟。

主要特性如下：

- ◆ 驱动占空比为 1/9 或 1/7。
- ◆ 128×64 点，可以图形方式显示 8×2 行 16×16 点阵的汉字（其中，每行最后一个汉字不能显示完全），或 16×4 行 8×8 点阵的西文字符（其中，每行最后一个字符不能显示完全）。

## 二. 外形尺寸图

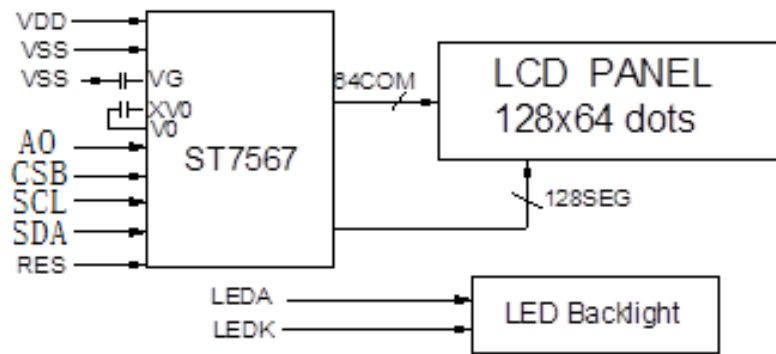
### 1. 外形尺寸图



### 三. 外形尺寸

ITEM	NOMINAL DIMEN	UNIT
模块体积	59.0×38.0×6.6	mm
视域 (VA)	54.6×28.0	mm
实际显示区 (AA)	49.89×24.93	mm
行列字符数	128×64	dots
点距离	0.39×0.39	mm
点大小	0.36×0.36	mm

### 四. 模块组要硬件结构说明

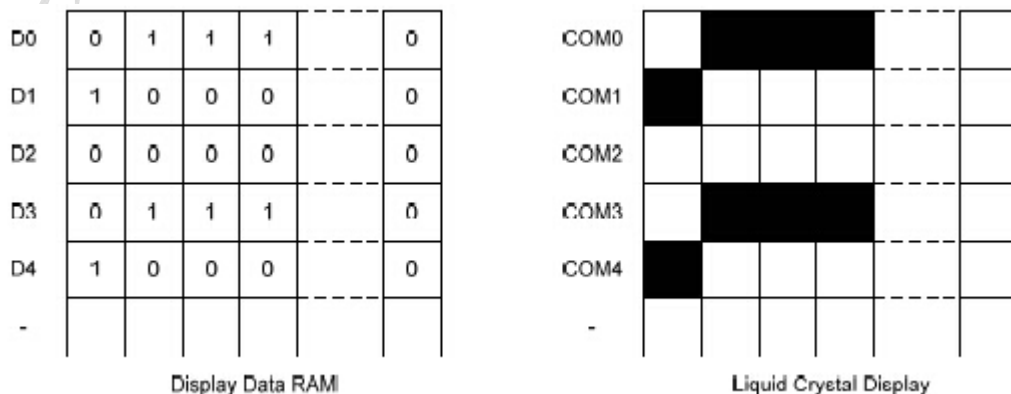


#### 1. 显示时序:

时序的选择已经固定为 SPI 通讯方式。

#### 2. 显示存储器

ST7567 内嵌存储器 DDRAM 用于存储 65\*132 位显示数据，显示数据地址分为 132 列地址和 65 行地址。65 行地址是由 9 页（前 8 页，8 行 8 位数据和最后一页，1 行 1 位数据）组成。对应关系如下图所示：



第一页第一列 D0~D7 对应行地址 COM0~COM7，列地址自动加 1，依次类推。

第二页第一列 D0~D7 对应行地址 COM8~COM15，列地址自动加 1。。

同理，第三页。。。

第四页。。

。。

第九页只有一行，数据只写 D0，其它数据补 0。

### 3. 背光参数:

ITEM	SYMBOL	TYPE	MAX	UNIT
Ta=25°C				
Forward Voltage	V <sub>f</sub>	3.0	3.1	V
Forward Current	I <sub>f</sub>	45	—	mA
Emission Vave Length	λ <sub>P</sub>	White	—	nm

背光有 3 颗 LED 灯并联，1 颗灯芯正常工作电流 15mA。

如果背光使用 3.3V 电压供电，则需在背光电路中加入限流电阻，阻值为：

$$(3.3V-3.1V)/0.045A=4.44 \text{ 欧。}$$

如果背光使用 5.0V 电压供电，则需限流电阻阻值为：

$$(5.0V-3.1V)/0.045A=42.2 \text{ 欧。}$$

### 4. 显示屏电性参数:

ITEM	SYMBOL	MIN	TYPE	MAX	UNIT
Ta=25°C					
Logic Power	V <sub>DD</sub>	2.7	3.3	3.6	V
Input High Voltage	V <sub>IH</sub>	0.8V <sub>DD</sub>	—	V <sub>DD</sub>	V
Input Low Voltage	V <sub>IL</sub>	0	—	0.2V <sub>DD</sub>	V
Output High Voltage	V <sub>OH</sub>	V <sub>DD</sub> -0.4	—	V <sub>DD</sub>	V
Output Low Voltage	V <sub>OL</sub>	0	—	0.4	V
LCM Current	I <sub>DD</sub>	—	—	33	mA
Operation Voltage For LCD	V <sub>0</sub> -V <sub>SS</sub>	—	10.0	—	V

注:

显示屏工作电压典型值为 3.3V, 包括 I/O 输入电压典型值同为 3.3V, 如果客户端电源和 I/O 工作电压为 5.0V, 必须将电压全部转换为 3.3V 供给显示屏。否则将损坏显示屏。

## 五. 模块的外部接口

管脚序	名称	电平	功能描述
1	ESD	-	静电放电
2	CS1B	H/L	片选脚。低电平有效。
3	RSTB	H/L	复位脚。低电平有效。
4	A0	H/L	“H”：数据。 “L”：命令。
5	SCL	H/L	时钟信号
6	SDA	H/L	数据输入
7	NC	-	空脚
8	NC	-	空脚
9	NC	-	空脚
10	NC	-	空脚
11	VDD	+3.3V	工作电源。
12	VDD	+3.3V	工作电源。
13	GND	0V	电源地。
14	GND	0V	电源地。
15	V0	-	LCD 行驱动电压负极。
16	XV0	-	LCD 行驱动电压正极。
17	VG	-	LCD 列驱动电压。
18	GND	0V	电源地。
19	GND	0V	电源地。
20	ESD	-	静电放电

## 六. 指令说明

INSTRUCTION	A0	R/W (RWR)	COMMAND BYTE								DESCRIPTION
			D7	D6	D5	D4	D3	D2	D1	D0	
(1) Display ON/OFF	0	0	1	0	1	0	1	1	1	D	D=1, display ON D=0, display OFF
(2) Set Start Line	0	0	0	1	S5	S4	S3	S2	S1	S0	Set display start line
(3) Set Page Address	0	0	1	0	1	1	Y3	Y2	Y1	Y0	Set page address
(4) Set Column Address	0	0	0	0	0	1	X7	X6	X5	X4	Set column address (MSB)
	0	0	0	0	0	0	X3	X2	X1	X0	Set column address (LSB)
(5) Read Status	0	1	0	MX	D	RST	0	0	0	0	Read IC Status
(6) Write Data	1	0	D7	D6	D5	D4	D3	D2	D1	D0	Write display data to RAM
(7) Read Data	1	1	D7	D6	D5	D4	D3	D2	D1	D0	Read display data from RAM
(8) SEG Direction	0	0	1	0	1	0	0	0	0	MX	Set scan direction of SEG MX=1, reverse direction MX=0, normal direction
(9) Inverse Display	0	0	1	0	1	0	0	1	1	INV	INV =1, inverse display INV =0, normal display
(10) All Pixel ON	0	0	1	0	1	0	0	1	0	AP	AP=1, set all pixel ON AP=0, normal display
(11) Bias Select	0	0	1	0	1	0	0	0	1	BS	Select bias setting 0=1/9; 1=1/7 (at 1/85 duty)
(12) Read-modify-Write	0	0	1	1	1	0	0	0	0	0	Column address increment: Read:+0 , Write:+1
(13) END	0	0	1	1	1	0	1	1	1	0	Exit Read-modify-Write mode
(14) RESET	0	0	1	1	1	0	0	0	1	0	Software reset
(15) COM Direction	0	0	1	1	0	0	MY	-	-	-	Set output direction of COM MY=1, reverse direction MY=0, normal direction
(16) Power Control	0	0	0	0	1	0	1	VB	VR	VF	Control built-in power circuit ON/OFF
(17) Regulation Ratio	0	0	0	0	1	0	0	RR2	RR1	RR0	Select regulation resistor ratio
(18) Set EV	0	0	1	0	0	0	0	0	0	1	Double command!! Set electronic volume (EV) level
	0	0	0	0	EV5	EV4	EV3	EV2	EV1	EV0	
(19) Set Booster	0	0	1	1	1	1	1	0	0	0	Double command!! Set booster level: 00=4X, 01=5X, 10=6X
	0	0	0	0	0	0	0	0	BL1	BL0	
(20) Power Save	0	0	Compound Command								Display OFF + All Pixel ON
(21) NOP	0	0	1	1	1	0	0	0	1	1	No operation
(22) Test	0	0	1	1	1	1	1	1	1	-	Do NOT use. Reserved for testing.

Note: Symbol "-" means this bit can be "H" or "L".

显示开关:

A0	R/W(RWR)	D7	D6	D5	D4	D3	D2	D1	D0
0	0	1	0	1	0	1	1	1	D

D=1, 正常显示。

D=0, 显示关。

起始行设置:

A0	R/W(RWR)	D7	D6	D5	D4	D3	D2	D1	D0
0	0	0	1	S5	S4	S3	S2	S1	S0

S0~S5 设置 0~63 行起始地址。

S5	S4	S3	S2	S1	S0	Line address
0	0	0	0	0	0	0
0	0	0	0	0	1	1
0	0	0	0	1	0	2
0	0	0	0	1	1	3
:	:	:	:	:	:	:
1	1	1	1	0	1	61
1	1	1	1	1	0	62
1	1	1	1	1	1	63

页地址设置:

A0	R/W(RWR)	D7	D6	D5	D4	D3	D2	D1	D0
0	0	1	0	1	1	Y3	Y2	Y1	Y0

Y3	Y2	Y1	Y0	Page Address	Valid Bit
0	0	0	0	Page0	D0~ D7
0	0	0	1	Page1	D0~ D7
0	0	1	0	Page2	D0~ D7
:	:	:	:	:	:
0	1	1	0	Page6	D0~ D7
0	1	1	1	Page7	D0~ D7
1	0	0	0	Page8 (icon page)	D0

列地址设置:

A0	R/W(RWR)	D7	D6	D5	D4	D3	D2	D1	D0
0	0	0	0	0	1	X7	X6	X5	X4

A0	R/W(RWR)	D7	D6	D5	D4	D3	D2	D1	D0
0	0	0	0	0	0	X3	X2	X1	X0

X7	X6	X5	X4	X3	X2	X1	X0	Column address
0	0	0	0	0	0	0	0	0
0	0	0	0	0	0	0	1	1
0	0	0	0	0	0	1	0	2
0	0	0	0	0	0	1	1	3
:	:	:	:	:	:	:	:	:
1	0	0	0	0	0	0	1	129
1	0	0	0	0	0	1	0	120
1	0	0	0	0	0	1	1	131



读状态:

A0	R/W(RWR)	D7	D6	D5	D4	D3	D2	D1	D0
0	1	0	MX	D	RST	0	0	0	0

MX=0, 正方向扫描状态。SEG0—>SEG131。  
 MX=1, 反方向扫描状态。SEG131--->SEG0。  
 RST=1, 正在复位期间状态（软复位或硬复位）。  
 RST=0, 可正常操作状态。

设置扫描方向:

A0	R/W(RWR)	D7	D6	D5	D4	D3	D2	D1	D0
0	0	1	0	1	0	0	0	0	MX

MX=0, 正方向扫描。SEG0—>SEG131。  
 MX=1, 反方向扫描。SEG131--->SEG0。

正反显设置:

A0	R/W(RWR)	D7	D6	D5	D4	D3	D2	D1	D0
0	0	1	0	1	0	0	1	1	INV

INV=0, 正显。  
 INV=1, 反显。

BIAS 选择:

A0	R/W(RWR)	D7	D6	D5	D4	D3	D2	D1	D0
0	0	1	0	1	0	0	0	1	BS

Duty	Bias	
	BS=0	BS=1
1/65	1/9	1/7
1/49	1/8	1/6
1/33	1/6	1/5
1/55	1/8	1/6

Reference LCD Bias Voltage (1/65 Duty with 1/9 Bias)

Symbol	Bias Voltage
V0	V0
VG	2/9 x V0
VM	1/9 x V0
VSS	VSS

软复位:

A0	R/W(RWR)	D7	D6	D5	D4	D3	D2	D1	D0
0	0	1	1	1	0	0	0	1	0

行驱动扫描方向:

A0	R/W(RWR)	D7	D6	D5	D4	D3	D2	D1	D0
0	0	1	1	0	0	MY	-	-	-

MY=0, COM0~COM63。  
 MY=1, COM63~COM0。

设置对比度 RR 值:

A0	R/W(RWR)	D7	D6	D5	D4	D3	D2	D1	D0
0	0	0	0	1	0	0	RR2	RR1	RR0

RR2	RR1	RR0	Regulation Ratio (RR)
0	0	0	3.0
0	0	1	3.5
0	1	0	4.0
0	1	1	4.5
1	0	0	5.0
1	0	1	5.5
1	1	0	6.0
1	1	1	6.5

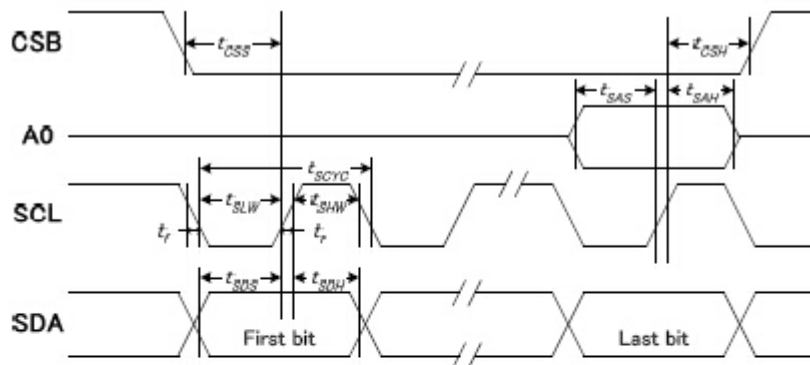
$$V0=RR*((EV+99)/162)*2.1。$$

设置对比度 EV 的值:

A0	R/W(RWR)	D7	D6	D5	D4	D3	D2	D1	D0
0	0	1	0	0	0	0	0	0	1
0	0	0	0	EV5	EV4	EV3	EV2	EV1	EV0

## 七. 读写操作时序

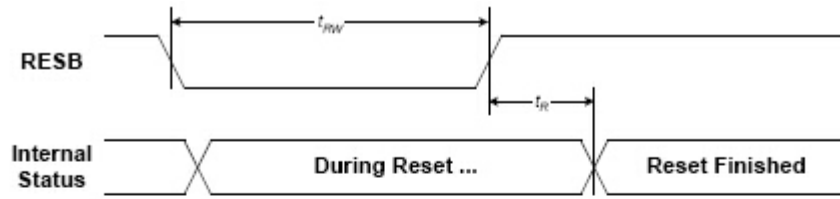
4-LINE串口时序图:



(VDD = 3.3V , Ta = -30~85°C)

Item	Signal	Symbol	Condition	Min.	Max.	Unit
Serial clock period		tSCYC		50	—	ns
SCLK "H" pulse width	SCLK	tSHW		25	—	
SCLK "L" pulse width	SCLK	tSLW		25	—	
Address setup time	A0	tSAS		20	—	
Address hold time	A0	tSAH		10	—	
Data setup time	SDA	tSDS		20	—	
Data hold time	SDA	tSDH		10	—	
CSB-SCLK time	CSB	tCSS		20	—	
CSB-SCLK time	CSB	tCSH		40	—	

复位时序图:



(VDD = 3.3V, Ta = -30~85°C)

Item	Symbol	Condition	Min.	Max.	Unit
Reset time	tR		—	1.0	us
Reset "L" pulse width	tRW		1.0	—	

(VDD = 2.8V, Ta = -30~85°C)

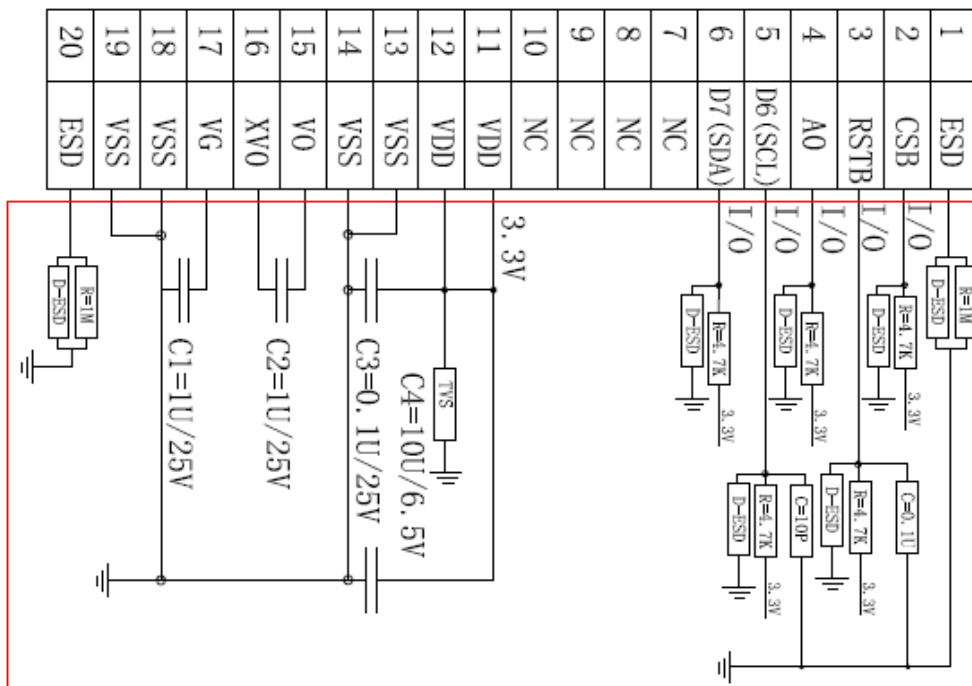
Item	Symbol	Condition	Min.	Max.	Unit
Reset time	tR		—	2.0	us
Reset "L" pulse width	tRW		2.0	—	

(VDD = 1.8V, Ta = -30~85°C)

Item	Symbol	Condition	Min.	Max.	Unit
Reset time	tR		—	3.0	us
Reset "L" pulse width	tRW		3.0	—	

## 八. 基本应用

### 1. 初始化代码



使用端

## 2. 初始化代码

```
/*=====写指令=====
void transfer_command(int data1)
{ char i;
  cs1=0;
  rs=0;
  for(i=0;i<8;i++)
  { sclk=0;
    if(data1&0x80)
      sid=1;
    else
      sid=0;
    // delay(1);
    sclk=1;
    delay(1);
    data1=data1<<=1; } }
/*-----写数据-----
void transfer_data(int data1) {
char i;
cs1=0;
rs=1;
for(i=0;i<8;i++)
{
sclk=0;
if(data1&0x80)
sid=1;
else
sid=0;
sclk=1;
data1=data1<<=1;
}
}
Void ST7567_init()
{
  Writecom(0xe2); // 软件复位
  Writecom(0xa0); //MX=0,SEG0~SEG131
  Writecom(0xc8); //MY=1,COM63~COM0
  Writecom(0xa2); //BIAS SET 1/9
  Writecom(0x2f); //电源设置,VB,VR,VF 开
  Writecom(0x26); //对比度 RR 的值
  Writecom(0x81); //对比度调节 EV 命令
  Writecom(0x28); //设置 EV 值
```

```
Writecom(0xaf); //显示开  
}
```

完整代码请联系我司技术部

## 九. 包装

### 1. 处理保护膜

在装好的模块成品液晶显示器件表面贴有一层保护膜，以防在装配时沾污显示表面，在整机装配结束前不得揭去，以免弄脏或沾污显示面。

### 2. 加装衬垫

在模块与前面板之间最好加装一个约 0.1mm 左右的衬垫。面板还应保持绝对平整，以保证在装配后不产生扭曲力，并提高抗振性能。

### 3. 严防静电

模块中的控制、驱动电路是低压、微功耗的 CMOS 电路，极易被静电击穿，而人体有时会产生高达几十伏或上百伏的高压静电，所以，在操作、装配、以及使用中都应极其小心，要严防静电。为此：

- (1)不要用手随意去摸外引线、电路板上的电路及金属框。
- (2)如必须直接接触时，应使人体与模块保持同一电位，或将人体良好接地。
- (3)焊接使用的烙铁必须良好接地，没有漏电。
- (4)操作用的电动改锥等工具必须良好地接地，没有漏电。
- (6)不得使用真空吸尘器进行清洁处理。因为它会产生很强的静电。
- (7)空气干燥，也会产生静电，因此，工作间湿度应在 RH60%以上。
- (8)地面、工作台、椅子、架子、推车及工具之间都应形成电阻接触，以保持其在相同电位上，否则也会产生静电。
- (9)取出或放回包装袋或移动位置时，也需格外小心，不要产生静电。不要随意更换包装或合弃原包装。
- (10)静电击穿是一种不可修复的损坏，务必注意，不可大意。||

### 4. 装配操作时的注意事项

- (1)模块是经精心设计组装而成的，请勿随意自行加工、修整。
- (2)金属框爪不得随意扭动、拆卸。
- (3)不要随意修改加工 PCB 板外形、装配孔、线路及部件。
- (4)不得修改导电胶条。
- (5)不要修改任何内部支架。
- (6)不要碰、摔，折曲、扭动模块。

### 5. 焊接

在焊接模块外引线、接口电路时，应按如下规程进行操作。

- (1)烙铁头温度小于 280oC。
- (2)焊接时间小于 3~4S。
- (3)焊接材料：共晶型、低熔点。
- (4)不要使用酸性助焊剂。
- (5)重复焊接不要超过 3 次，且每次重复需间隔 5 分钟。||

## 6. 模块的使用与保养

- (1)模块使用接入电源及断开电源时，必须在正电源( $3.3\pm 0.25V$ )稳定接入后，才能输入信号电平。如在电源稳定接入前，或断开后就输入信号电平，将会损坏模块中的集成电路，使模块损坏。
- (2)点阵模块是高路数液晶显示器件，显示时的对比度、视角与温度、驱动电压关系很大。所以应调整 Vee 至最佳对比度、视角时为止。如果 Vee 调整过高，不仅会影响显示，还会缩短液晶显示器件的寿命。
- (3)在规定工作温度范围下限以下使用时，显示响应很慢，而在规定工作温度范围上限上使用时，整个显示面又会变黑，这不是损坏，只需恢复规定温度范围，一切又将恢复正常。
- (4)用力按压显示部位，会产生异常显示。这时切断电源，重新接入，即可恢复正常。
- (5)液晶显示器件或模块表面结雾时，不要通电工作，因为这将引起电极化学反应，产生断线。
- (6)长期用于阳光及强光下时，被遮部位会产生残留影像。

## 7. 模块的存储

若长期(如几年以上)存储，我们推荐以下方式：

- (1)装入聚乙稀口袋(最好有防静电涂层)并将口封住。
- (2)在 $-10\sim +35^{\circ}C$ 之间存储。
- (3)放暗处，避强光。
- (4)决不能在表面压放任何物品。
- (5)严格避免在极限温 / 湿度条件下存放。特殊条件下必须存放时，也可在  $40^{\circ}C$ 、 $85\%RH$  时，或  $60^{\circ}C$ ，小于  $60\%RH$  条件下存放，但不宜超过 168 小时。

## 8 运输：

LCD 及 LCM 在运输途中不能剧烈震动或跌落，不能有外力压迫，并且无水、无尘也无日光直射。

## 九. 责任和保修

### 1、责任和保修：

(1)、在没有和客户有特殊协议或合同的情况下，我公司以发货日起保修标准保修属模块本省性能故障的液晶显示模块一年。

(2)、如果客户在收到货后，发现与客户检测标准不同(外观、视角、电压、模式)等，需要在 60 天内返回。我公司负责以上条件的维修或更换，但对突发时间不具备责任(天灾、客户损坏)。

(3)、属客户损坏的模组，我公司在协商更换的情况下，需要收取材料费用和少许维修费用。

### 2、不包含保修项目：

- (1)、断裂和破损的液晶显示屏玻璃
- (2)、线路板定位孔修改或破损
- (3)、线路板布线损坏和烧坏
- (4)、元器件更改、增加或损坏
- (5)、线路板更改外形，研磨或切除、雕刻、涂刻。
- (6)、接口处接插线断脚或掉注孔铜面。

在客户返回的时候需要尽量保证在拆除过程中不损坏接口铜面的情况下，拆掉接线。并用静电袋包装好一起返回。