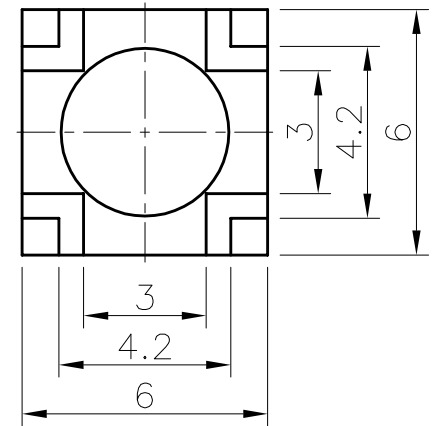
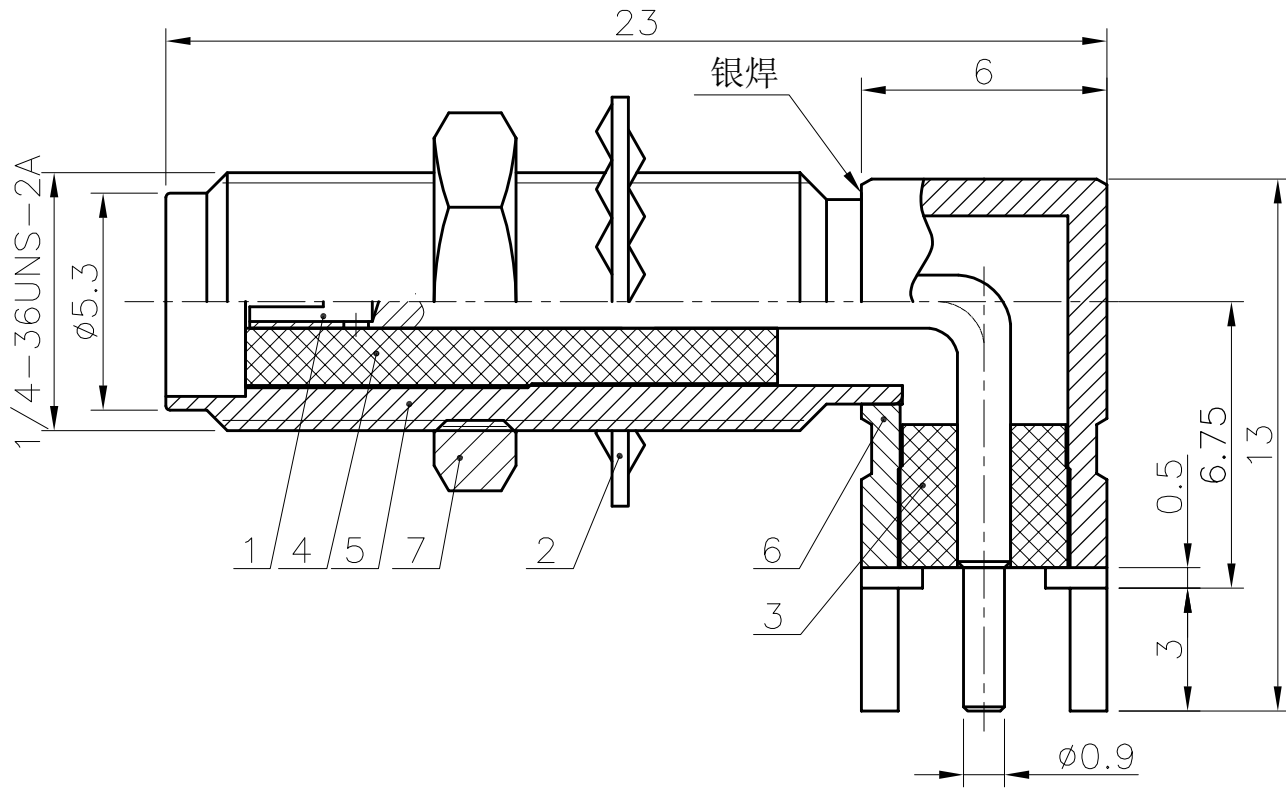


RoHS

REV.	ECN NO.	DESCRIPTION	DESIGN	APPROVAL	DATE
A1	NEW	更换图框			2023.09.05

技术要求

- 1、执行标准：IEC60169
- 2、特性阻抗：50Ω
- 3、频率范围：0 ~ 6GHz
- 4、绝缘电阻：≥5000MΩ
- 5、介质耐压：1000V (AC 有效值)
- 6、内导体分离力：≥0.28 N
- 7、轴向保持力：≥ 22 N
- 8、连接机构耐力距：≥1.7 N·m
- 9、机械寿命：≥ 500 次
- 10、温度范围：-55℃~165℃
- 11、接触电阻：外导体间<2mΩ，内导体间<3mΩ



7	螺 母	HPb59-1	金	1		
6	外 壳	HPb59-1	金	1		
5	外 壳	HPb59-1	金	1		
4	绝 缘 体	PTFE		1		
3	绝 缘 体	PTFE		1		
2	内齿垫片	Qsn6.5-0.1	金	1		
1	插 针	HPb59-1	金	1		
序号	图号/编号	零件名称	材 质	涂 覆	数量	备注

X.±0.50	X.°±
.X±0.25	.X°±
.XX± 0.15	.XX°±
.XXX±0.10	.XXX°±
UNITS:	mm

THESE DRAWINGS AND SPECIFICATIONS ARE THE PROPERTY OF XFCN AND SHALL NOT BE REPRODUCED, COPIED OR CUED IN ANY MANNER WITHOUT THE PRIOR WRITTEN CONSENT OF XFCN

PART NO.:	ST3660914	<b>XFCN</b> 兴飞连接器		
TITLE:	SMA 弯式印制板插座 镀金			
APPD:		0769-82001899		
CHKD:		www.xfconn.com		
DRAW: Tong.Deng	2023.09.11	DWG NO:	/	
		SCALE	SHEET	REV.
		NONE	1/1	A1