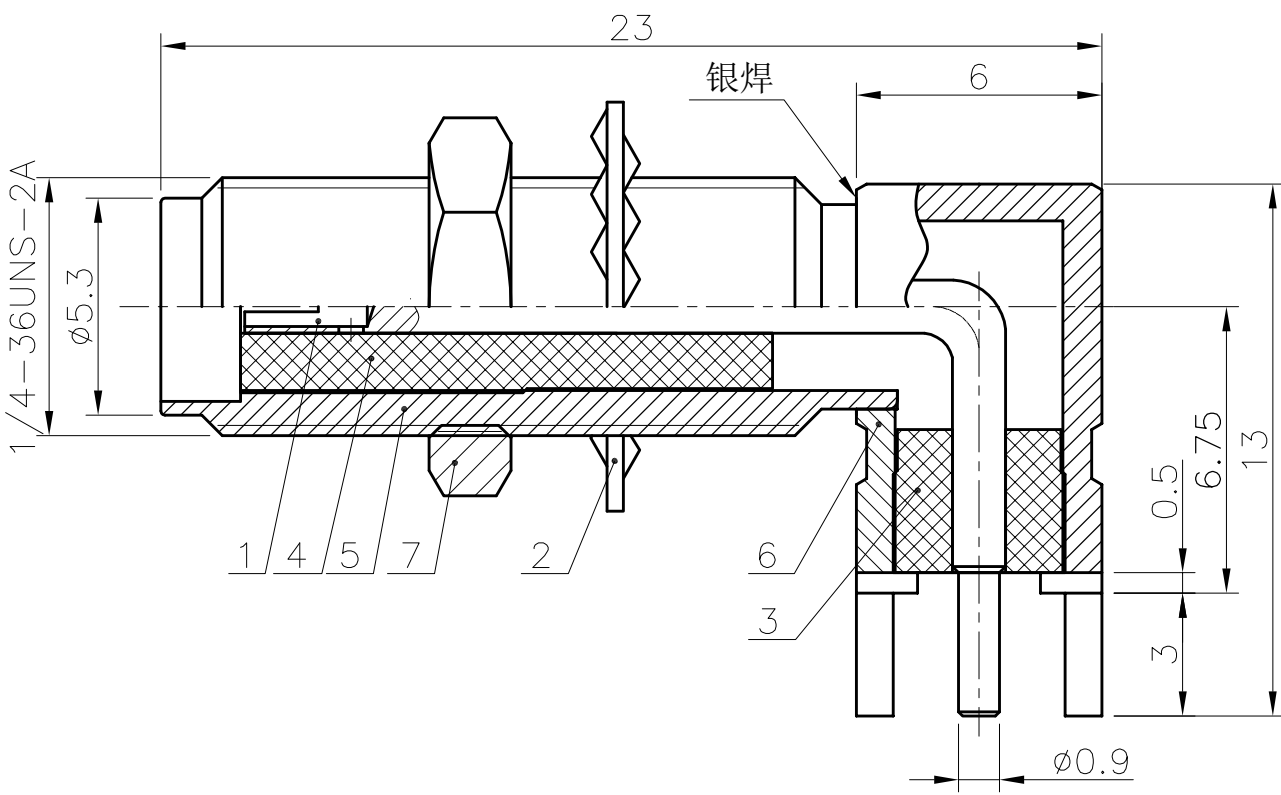


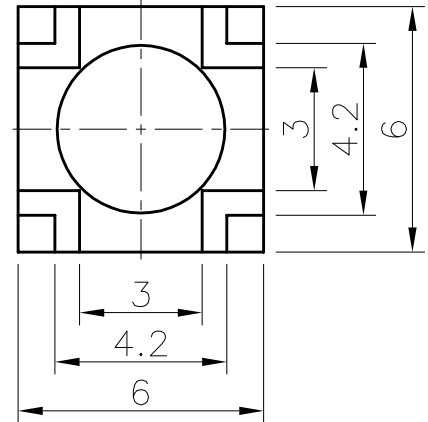
RoHS

REV.	ECN NO.	DESCRIPTION	DESIGN	APPROVAL	DATE
A1	NEW	更换图框			2023.09.05



技术要求

- 1、执行标准：IEC60169
- 2、特性阻抗：50Ω
- 3、频率范围：0 ~ 6GHz
- 4、绝缘电阻：≥5000MΩ
- 5、介质耐压：1000V (AC 有效值)
- 6、内导体分离力：≥0.28 N
- 7、轴向保持力：≥ 22 N
- 8、连接机构耐力距：≥1.7 N·m
- 9、机械寿命：≥ 500 次
- 10、温度范围：-55℃~165℃
- 11、接触电阻：外导体间<2mΩ，内导体间<3mΩ



7	螺 母	HPb59-1	镍	1		
6	外 壳	HPb59-1	镍	1		
5	外 壳	HPb59-1	镍	1		
4	绝 缘 体	PTFE		1		
3	绝 缘 体	PTFE		1		
2	内齿垫片	Qsn6.5-0.1	镍	1		
1	插 针	HPb59-1	镍	1		
序号	图号/编号	零件名称	材 质	涂 覆	数量	备注

X.±0.50 X.°±
 .X±0.25 .X°±
 .XX± 0.15 .XX°±
 .XXX±0.10 .XXX°±
 UNITS: mm
 THESE DRAWINGS AND SPECIFICATIONS ARE THE PROPERTY OF XFCN AND SHALL NOT BE REPRODUCED, COPIED OR CUED IN ANY MANNER WITHOUT THE PRIOR WRITTEN CONSENT OF XFCN

PART NO.: ST3660914-N
 TITLE: SMA 弯式印制板插座 镀镍
 APPD:
 CHKD:
 DRAW: Tong.Deng 2023.09.11

XFCN兴飞连接器

0769-82001899
www.xfconn.com

DWG NO: /
 SCALE SHEET REV.
 NONE 1/1 A1