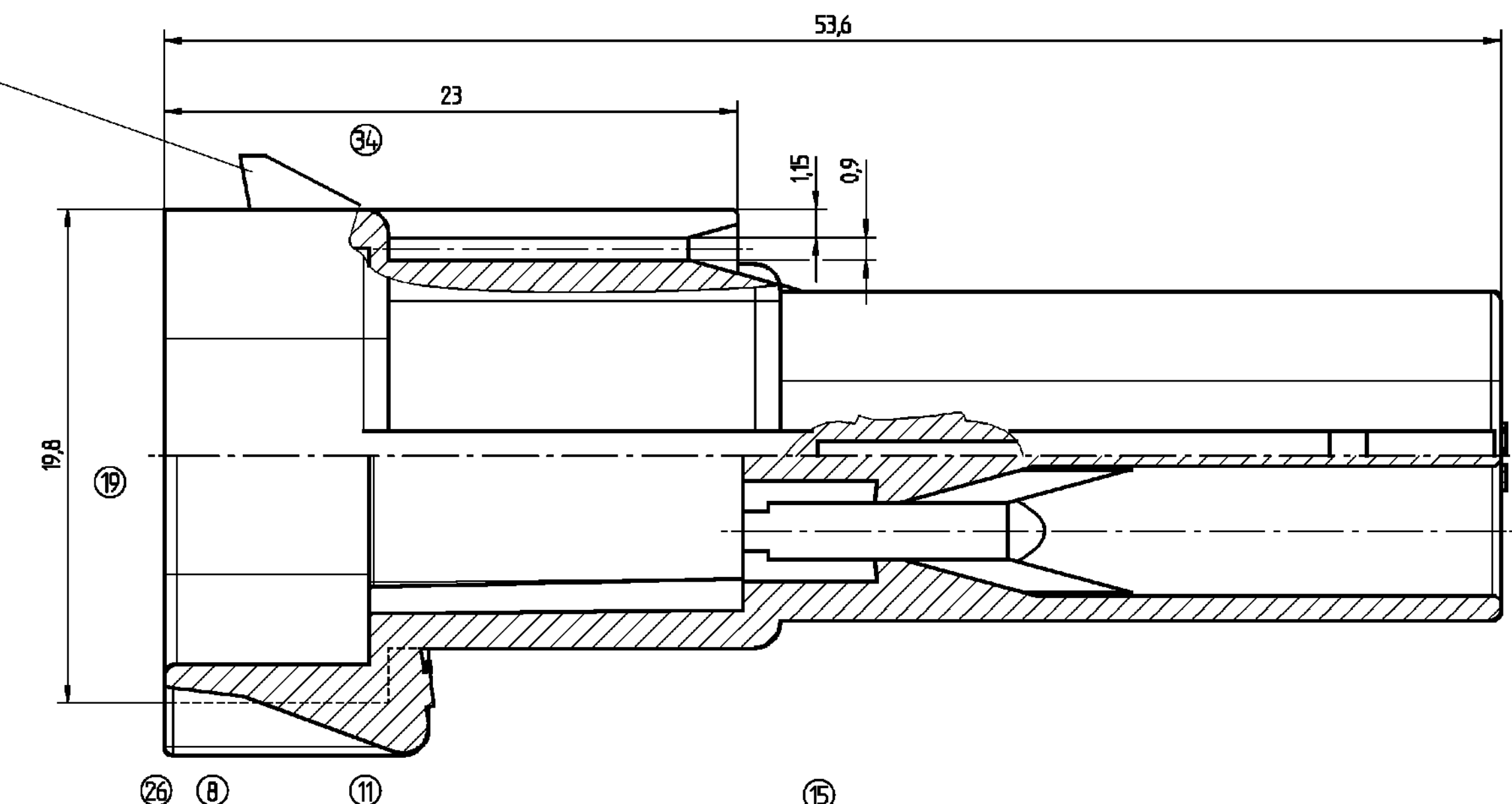
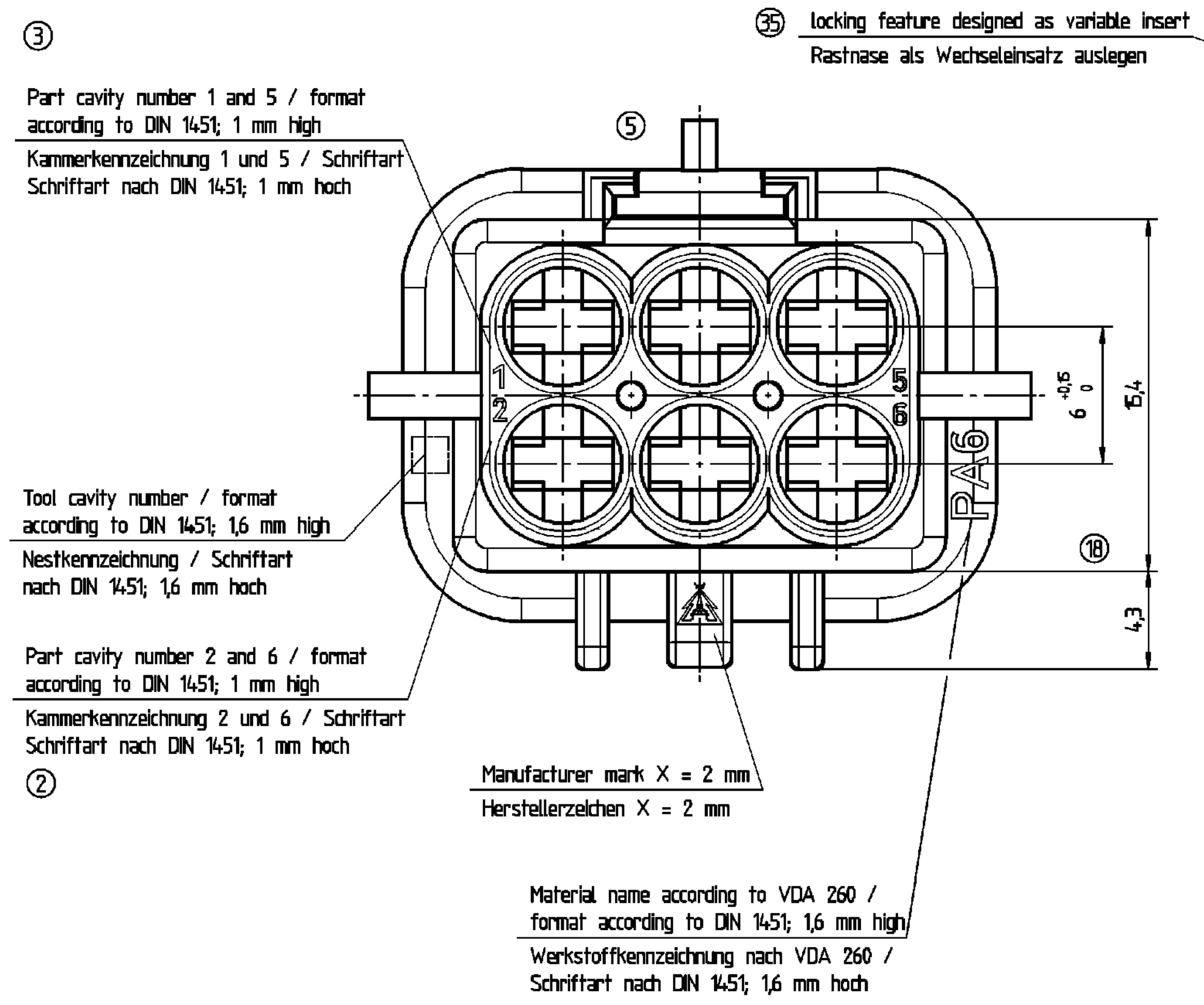
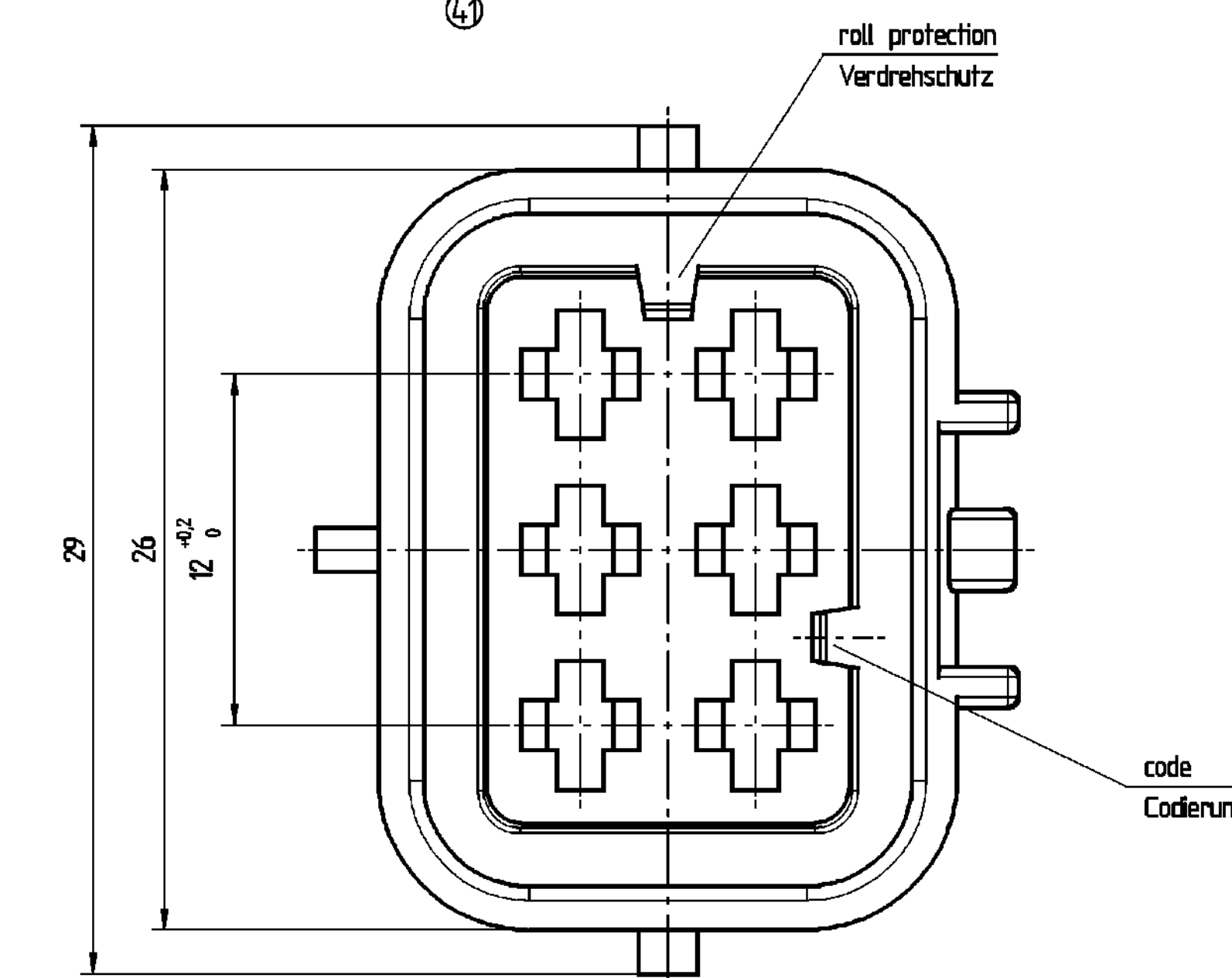
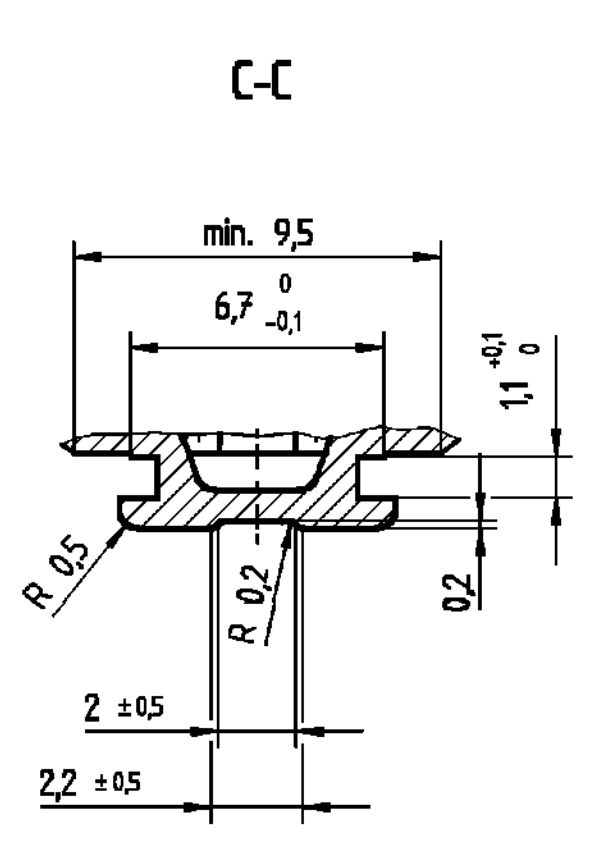
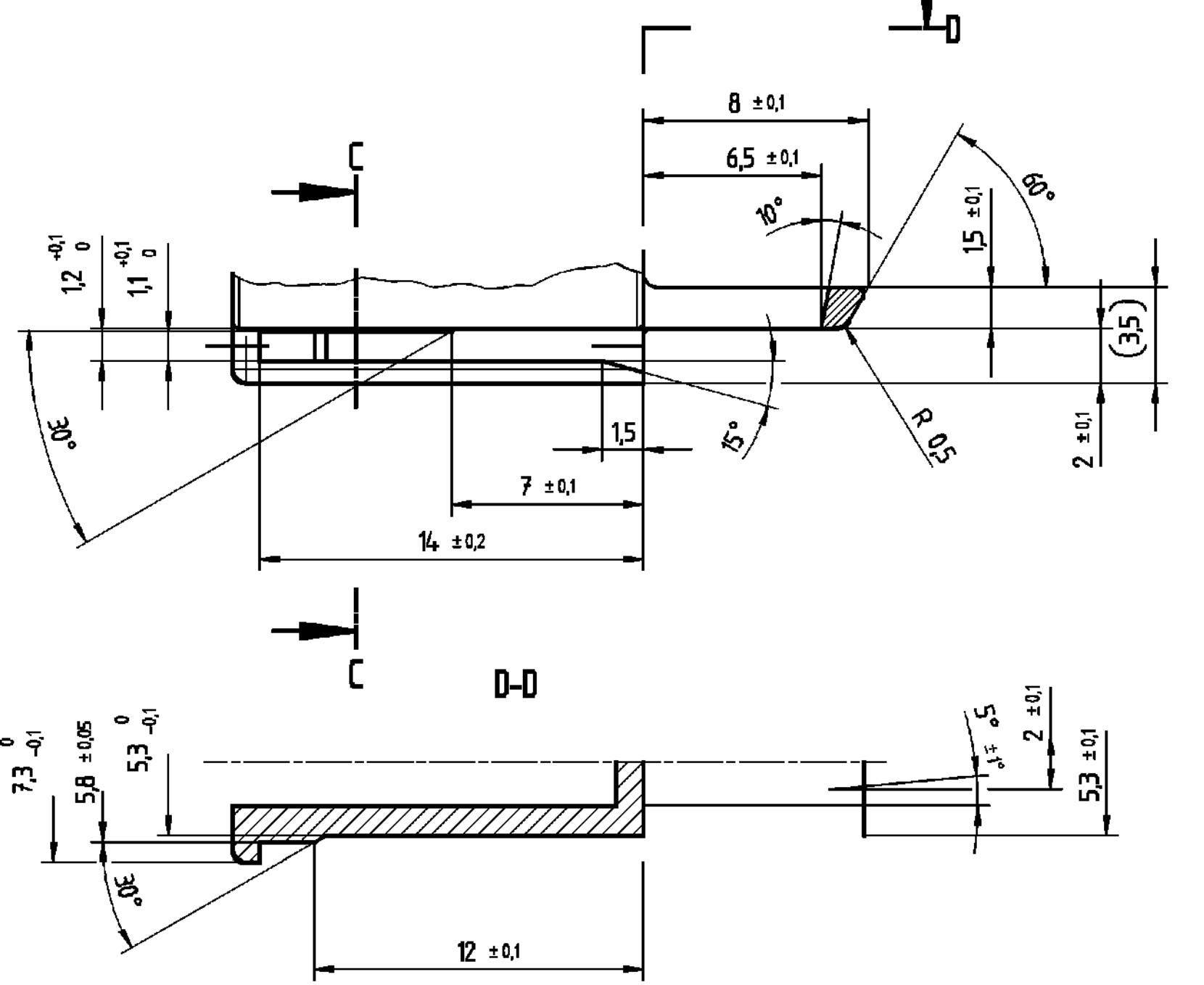


Scale/Abmaß: 5:1
 - Führung passend fuer Flachsteckergehause ID 406 642 / Part-No. 1534 1299
 - Contour fitting for Tab housing ID 406 642 / Part-No. 1534 1299

Benennung Title	ID-Nr. / Part No.:	Kurzzeichen Abbreviation	Kundennummer Customer Part No.	Werkstoff Material	Bemerkung Notes
Flachsteckergehause 6 pol. Tab housing 6 way	406 642 / 1534 1299	ZMW 6-18	24 409 017	PA6 GRA	Einzelteil mit Rastnase Single part with locking feature
Flachsteckergehause 6 pol. Tab housing 6 way	404 104 / 1218 5126	ZMW 6-3	90 491 167	PA6 GRA	Einzelteil ohne Rastnase Single part without locking feature

ZONE	REV	DATE	NAME	CHK	ST.	CHK	
A1	43	AA	Drawing-No.: 19938722 added Drawing-No.: 19938722 hinzu	12.01.12	T.CZA	T.TEC	M.SKR
H11	43		Contour fitting replaced Functional view Fuehrung ersetzt Funktionsansicht (Index 40)	09.08.99	Czw.	P.Schw.	R.Wis.
	42		Drawing with UG new draw up Zeichnung auf UG neu erstellt	12.04.99	U/Far.	Seuf.	R.Wis.
H5	41		Chart by abbreviation extended Tabelle um Kurzzeichen erweitert	01.03.99	Koren	Hackel	R.Wis.
B5	40		Functional view added Funktionsansicht hinzu	01.03.99	Koren	Hackel	R.Wis.
H7	39		Chart added Tabelle hinzu	04.12.97	Koren	Hackel	R.Wis.
A2	38		"siehe Tabelle" replaced ID-No. "siehe Tabelle" ersetzt ID-Nr.	04.12.97	Koren	Hackel	R.Wis.
A4	37		Clip-ID-No. replaced short mark Clip-ID-Nr. ersetzen Kurzzeichen	04.12.97	Koren	Hackel	R.Wis.
A10	36		View version 1 added Darstellung Variante 1 hinzu	04.12.97	Koren	Hackel	R.Wis.
E10	35		Text added Text hinzu	10.07.97	Koren	Hackel	R.Wis.
E7	34		Locking feature added Rastnase hinzu	10.07.97	Koren	Hackel	R.Wis.
A1	31		Materialcolor grey was black Materialfarbe grau war schwarz	14.09.94	P.Hoh.	Jorrach	R.Wis.
A4	30		ID-No. 404 103 was 402 527 ID-Nr. 404 103 war 402 527	08.09.94	P.Hoh.	Jorrach	R.Wis.
B5	29		ID-No. 403 603 was 402 526 ID-Nr. 403 603 war 402 526	08.09.94	P.Hoh.	Jorrach	R.Wis.
A2	28		ID-No. 404 104 was 402 525 ID-Nr. 404 104 war 402 525	08.09.94	P.Hoh.	Jorrach	R.Wis.
C8	26		Radius added, chamfer canceled Radien hinzu, Fase entfällt	15.08.94	Hoeler	Jorrach	R.Wis.
B5	23		Section view added Schnittansicht hinzu	04.08.94	Hoeler	Jorrach	R.Wis.
D8	19		Dim. 22 canceled, Dim. 19,8 added Mass 22 entfällt; Mass 19,8 hinzu	04.08.94	Hoeler	Jorrach	R.Wis.
C8	18		Dim. 5,4 and 4,3 added Maße 5,4 und 4,3 hinzu	04.08.94	Hoeler	Jorrach	R.Wis.
	17		Drawing with CAD new draw up Zeichnung auf CAD neu erstellt	21.03.94	K/Ten.	Jorrach	R.Wis.
B6	16		Opel-No. added Opel-Nr. hinzu	25.08.92	Hoeler	Jorrach	R.Wis.
C6	15		Abbreviation added Kurzzeichen hinzu	26.07.93	Hoeler	Jorrach	R.Wis.
A6	14		Text canceled Text entfällt	26.07.93	Hoeler	Jorrach	R.Wis.
C7	11		Locking feature raised Verrastnase erhöht	23.07.93	Manske	Jorrach	R.Wis.
C8	08		Locking feature raised Verrastnase erhöht	20.07.92	Pantke	Jorrach	R.Wis.
A4	07		ID-Nr. added ID-Nr. hinzu	20.07.92	Pantke	Jorrach	R.Wis.
E10	05		Solid line added (Taper) Volllinie hinzu (Konturlast)	08.07.92	Pantke	Jorrach	R.Wis.
A4	04		Clip designation added Clipbezeichnung hinzugefügt	23.06.92	v. Dorff	Jorrach	R.Wis.
E12	03		Part cavity number new joined Kammerkennzeichnung neu angeordnet	14.04.92	Hoeler	Jorrach	R.Wis.
C12	02		Part cavity number new joined Kammerkennzeichnung neu angeordnet	14.04.92	Hoeler	Jorrach	R.Wis.



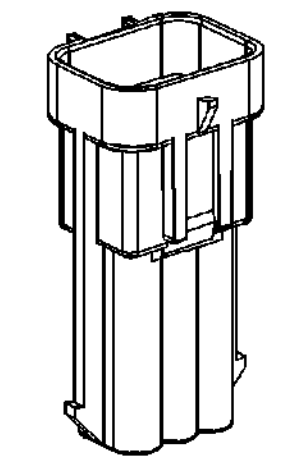
Kurzzeichen ABBREVIATION : siehe Tabelle/see chart
 Opel Zeichnungs-Nr. OPEL DRAWING NO : siehe Tabelle/see chart
 Opel Materialfreigabe MATERIAL : QK
 Kontaktsystem TERMINAL : DUCON 2,8

Zweitverlegt SECONDARY LOCK	Y	N
Wasserdicht WATERPROOF	X	X

- Verriegelung LOCK : Verriegelungskappe PA6 BK = ID-Nr.: 403 603 / Part-No.: 1218 5000
 Locking cap PA6 BK = ID-Nr.: 403 603 / Part-No.: 1218 5000
 Gegenstück MATING PART : Flachsteckgehäuse assembly = ID-Nr.: 404 103 / Part-No.: 1218 4999
 Mating part : Flachsteckgehäuse assembly = ID-Nr.: 404 103 / Part-No.: 1218 4999
 Gehäuseichtung HOUSING SEAL :
 Beschriftung INSCRIPTION : 0,1 mm erhaben/raised
 Kontakte TERMINALS : 6 x DUCON 2,8 - Flachstecker = ID-Nr.: 401 482 / Part-No.: 1218 5126
 6 x DUCON 2,8 - Tab housing = ID-Nr.: 401 482 / Part-No.: 1218 5129
 ID 400 500 / Part-No. 1071 7452 fuer Gehäuse / for housing ID 404 104 / Part-No. 1218 5126
 ID 405 620 / Part-No. 1535 8692 oder ID 405 621 / Part-No. 1535 8660 fuer Gehäuse / for housing ID 406 642 / Part-No. 1534 1299

Sichtvermerk:

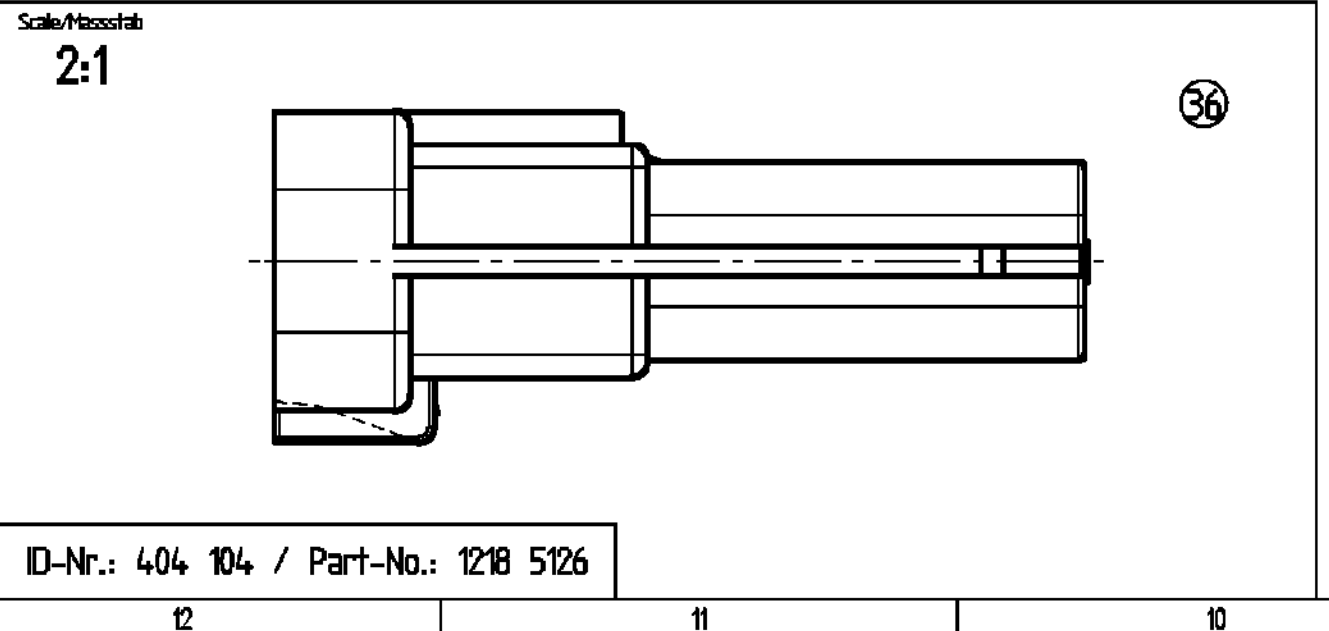
Scale/Abmaß: 1:1



Copying of this document, and giving it to others and the use or communication of the contents thereof, are forbidden without express authority. Offenders are liable to the payment of damages. All rights are reserved in the event of the grant of a patent or the registration of a utility model or design. Weitergabe oder Verleihung dieser Unterlagen, Verwertung und Mitteilung ihres Inhaltes ist nicht gestattet, soweit nicht ausdrücklich zugelassen. Zuwiderhandlungen verpflichten zu Schadenersatz. Alle Rechte fuer den Fall der Patentverletzung oder Gebrauchsmuster-Eintragung vorbehalten.

DELPHI Automotive Systems
 D - 42367 Wuppertal
 1999 Date/Date Name
 Drawn by 12.04. U/Far.
 Checked by 12.04. Seuf.
 New part Standard des. 25.8.00 R.Wis.

Teil-Nr. / Part No.:	ID see chart / siehe Tab.	Werkstoff / Material:	PA6 GY
Freimaß/DIN 16901 Ausgabe 1982	Benennung/Title	Maßstab/Scale	
Werkstückkennzeichen nach DIN 6784	Flachsteckergehause 6 pol. fuer Kontaktsystem Ducon 2,8 Tab housing 6 way	5:1 1:1; 2:1	
Projektion/Projection	Zeichnungs-Nr. / Drawing No.	Tab. / Tabs	Stift / Pins
	6406.0411/		
Zulaessige Abweichung fuer Masse ohne Toleranzangabe	Stempel / Stamp	Status	
	31 3938722	K	
Ersetzt Nr./Replacement No.	Part - No.	Form	A1
	31 3938722		



DELPHI ONLY INFORMATION PURPOSE. NOT STAMPED. REV. 10:56