

ZVR 氧化锌压敏电阻器(高焦耳产品)

ZVR Zinc oxide varistors (High joule products)

特性 Feature




- 电压范围 Wide operation voltage range from 18V to 1800V.
- 工作温度 Operating Temperature: -40℃~85℃
- 存储温度 Storage Temperature: -10℃~40℃

应用 Applications

氧化锌压敏电阻器是一种电阻值对外加电压十分敏感的元件，它广泛应用于电子电器设备的瞬时过电压保护和浪涌吸收。

Zinc oxide varistor is a sort of sensitive component which resistance value can vary with the applied voltage, it is widely used in the instantaneous overvoltage protection and surge absorption of Electronic-electrical equipment.

使用标准 Applicable Standard

通过认证 APPROVAL	认证组织 ORGANIZATION	标准 SAFTY STANDARDS	证书 CERTIFICATE NO.
	UL CUL	UL1449	UL E321851
	VDE	DIN EN 61051-1:2009 IEC 61051-1:2007 IEC 61051-2:1991 IEC 61051-2(ed.1);am1:2009-05 IEC 61051-2-2:1991	VDE 40027789
	CQC	GB/T10193-1997 GB/T10194-1997 GB4943.1-2011 GB8898-2011	CQC05001012670

产品型号 Part Number

产品型号 Part No.: ZVR 10 D 471 K L 8 3 7 □

ZVR 氧化锌压敏电阻

产品尺寸 Size code:

代号:	芯片直径	产品直径 (D)
Code	disc diameter	product diameter
05	5mm ± 0.5mm	6mm ± 1mm
07	7mm ± 0.5mm	8mm ± 1mm
10	10mm ± 0.5mm	11mm ± 1.5mm
14	14mm ± 0.5mm	15mm ± 1.5mm
20	20mm ± 0.5mm	21mm ± 1.5mm

产品类别代码 Shape code: D: 圆片通用型产品
D: disc for general

称压敏电压 varistor voltage:
For example:
180=18x10⁰ 561=56x10¹ 102=10x10²

内部管理代码: internal manage code

引线间距 lead space:
5=5.0±0.5mm 7=7.5±0.5mm 0=10.0±0.5mm

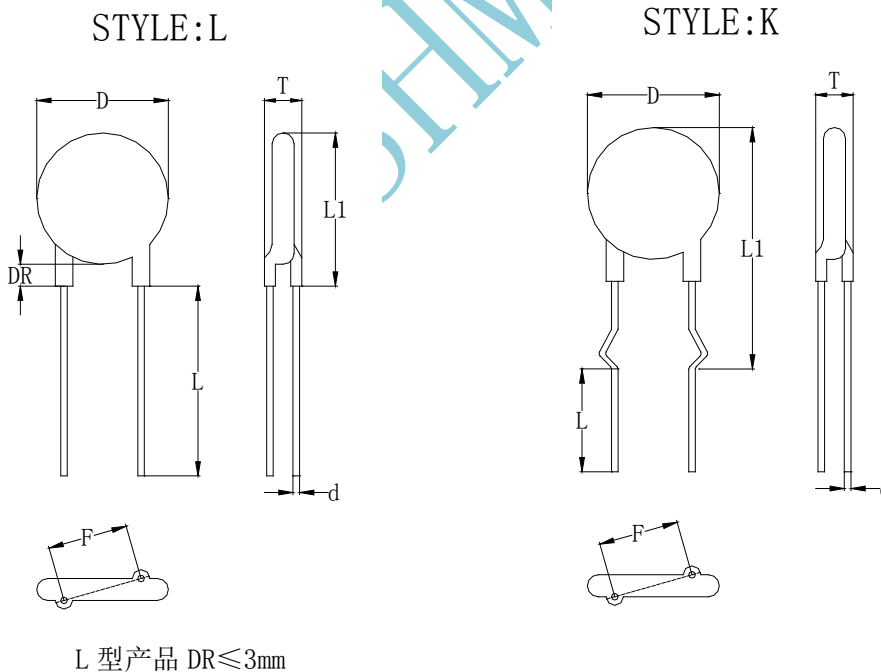
引线长度/包装方法 lead length/package:
3=3.5±0.5mm B= min. 25mm C=3.2±0.5mm
F=12.7mm 编带/扇折, U=15.0mm 编带/扇折

引线直径 lead diameter:
CP 线:
6=0.58±0.04mm 8=0.78±0.05mm
0=1.00±0.08mm

引线形状代码 lead style:
L, K 型 见引线形状 see the lead style

压敏电压允许偏差 Varistor voltage tolerance:
J=±5% K=±10% M=±20%

脚型 Lead style



规格 Specification

SHM 产品代码 SHM Part no.	压敏电压 Varistor Voltage	最大允许工作电压 Maximum Operating Voltage		最大限制电压 Maximum Clamping Voltage		最大峰值电流 Maximum Peak current 8/20 μ s Ip (A)		产品尺寸 dimensions (mm)				
		AC (V)	DC (V)	VC (V)	Ip (A)	1 Time	2 Time	直径 D (mm)	厚度 Tmax (mm)	引线间距 F(mm)	引线直径 d (mm)	引线长度 L (mm)/ 编带方式
ZVR10D471KL837A2J	470	300	385	775	25	3500	2500	11 \pm 1.5	6.0	7.5	0.78	3.5
ZVR14D471KK8C7A0B	470	300	385	775	50	6000	4500	15 \pm 1.5	6.0	7.5	0.78	3.2
ZVR14D561KL837A2Y	560	356	468	925	50	6000	4500	15 \pm 1.5	6.4	7.5	0.78	3.5

标志 Marking

例如 e.g

高焦耳压敏电阻器	
正面 Front	
反面 Back	
丝印说明	
ZVR	氧化锌压敏电阻器 Zinc oxide varistor
10	最大芯片直径 Max diameter of disk (mm)
D	圆片型 Disk-Type
471	标称压敏电压 Varistor voltage
K	压敏电阻公差 Varistor Tolerance。J:5%, K:10%, F:20%
J	高焦耳产品 High joule products
SHM	商标 Trademark
背面标志	安规认证标志 Product Safety Certification Mark