

#### 概述

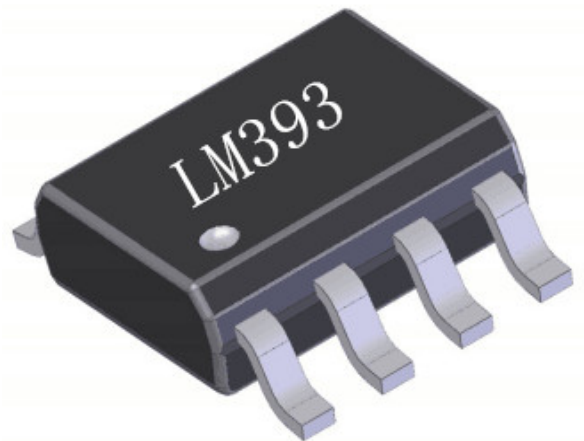
LM393D是由两个独立的 高精度电压比较器组成的集成电路，失调电压低,最大为2.0mV。它专为获得宽电压范围、单电源供电而设计，也可以以双电源供电；而且无论电源电压大小，电源消耗的电流都很低。它还有一个特性：即使是单电源供电，比较器的共模输入电压范围接近地电平。

主要应用于限幅器、简单的模/数转换器、脉冲发生器、方波发生器、延时发生器、宽频压控振荡器、MOS 时钟计时器、多频振荡器和高电平数字逻辑门电路。393D被设计成能直接连接 TTL 和 CMOS；当用双电源供电时，它能兼容 MOS 逻辑电路—这是低功耗的393D相较于标准比较器的独特优势。

#### 优势

1. 高精度比较器；
2. 减少由于温漂引起的失调电压；
3. 可以单电源供电；
4. 输入共模电压范围接近地电平；
5. 兼容逻辑电路。

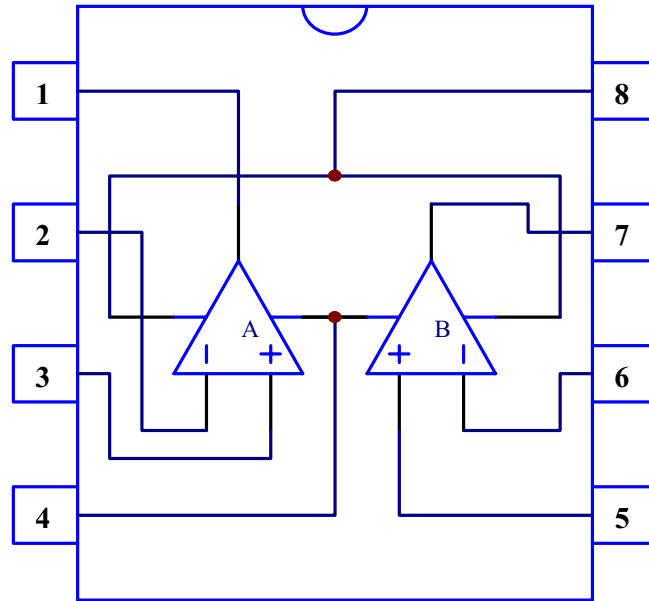
#### 实物图：



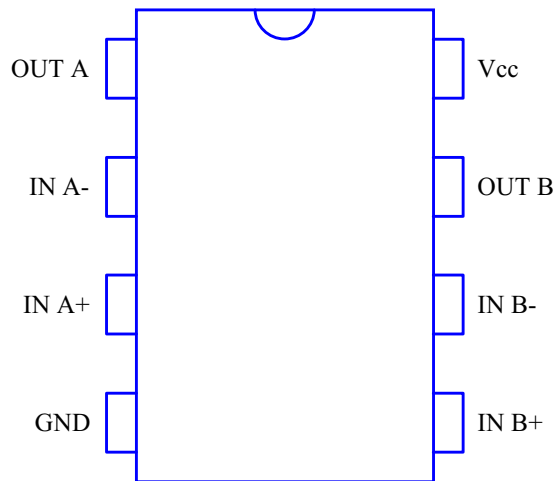
#### 特点

- ◆ 电源电压范围宽：
  - 单电源： 2.0V to 36V
  - 双电源：  $\pm 1.0V$  to  $\pm 18V$
- ◆ 电源电流消耗很低 (0.4mA)；
- ◆ 输入偏置电流低： 25nA
- ◆ 输入失调电流低：  $\pm 5nA$
- ◆ 最大输入失调电压：  $\pm 3mV$
- ◆ 输入共模电压范围接近地电平；
- ◆ 差模输入电压范围等于电源电压；
- ◆ 输出饱和电压低： 250mV at 4mA
- ◆ 输出电平兼容 TTL, DTL, ECL, MOS 和 CMOS 逻辑系统

功能框图



管脚排列图解 (顶视图)



引出端序号	符号	功能
1	OUT A	输出 A
2	IN A-	反相输入 A
3	IN A+	同相输入 A
4	GND	接地端
5	IN B+	同相输入 B
6	IN B-	反相输入 B
7	OUT B	输出 B
8	Vcc	电源电压

极限值 绝对最大额定值，若无特别规定，以下参数均在  $T_A=25^{\circ}\text{C}$  下测定

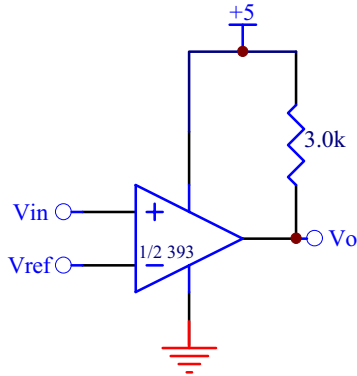
符号	参数		数值		单位
			最小值	最大值	
V <sub>CC</sub>	电源电压	单电源		36	V
		双电源		±18	V
V <sub>IDR</sub>	差模输入电压			36	V
V <sub>IN</sub>	共模输入电压		-0.3	36	V
I <sub>IN</sub>	输入电流			50	mA
P <sub>D</sub>	功耗	DIP 封装		780	mW
		SOP 封装		660	
		TSSOP 封装		510	
T <sub>amb</sub>	工作温度		0	70	°C
T <sub>stg</sub>	贮存温度		-65	150	°C

电特性 若无特别规定，以下参数均在  $V_{CC} = 5.0V$ ,  $T_A = 25^\circ C$  下测定

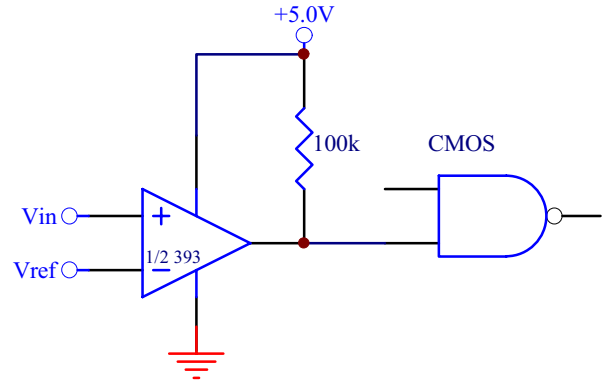
符号	参数	测试条件	最小值	典型值	最大值	单位
V <sub>IO</sub>	输入失调电压			0.8	5.0	mV
		$0^\circ C \leq T_a \leq 70^\circ C$			9.0	
I <sub>IO</sub>	输入失调电流			2.3	50	nA
		$0^\circ C \leq T_a \leq 70^\circ C$			150	
I <sub>IB</sub>	输入偏置电流			4.2	250	nA
		$0^\circ C \leq T_a \leq 70^\circ C$			400	
V <sub>ICR</sub>	输入共模电压范围		0		$V_{CC} - 1.5$	V
		$0^\circ C \leq T_a \leq 70^\circ C$	0		$V_{CC} - 2.0$	
I <sub>CC</sub>	电源电流	$R_L = \infty, V_{CC} = 5V$		0.59	1.0	mA
		$R_L = \infty, V_{CC} = 36V$		0.67	2.5	
G <sub>V</sub>	电压增益	$R_L \geq 15k\Omega, V_{CC} = 15V$	50	200		V/mV
T <sub>RES</sub>	大信号响应时间	$V_{IN} = \text{TTL logic swing}, V_{REF} = 1.4V, V_{RL} = 5V, R_L = 5.1k\Omega$		300		ns
T <sub>RES</sub>	响应时间	$V_{RL} = 5V, R_L = 5.1k\Omega$		1.3		$\mu s$
I <sub>SINK</sub>	输出陷电流	$V_{IN(-)} = 1V, V_{IN(+)} = 0, V_O \leq 1.5V$	6.0	43.7		mA
V <sub>SAT</sub>	输出饱和电压	$V_{IN(-)} = 1V, V_{IN(+)} = 0, I_{SINK} \leq 4.0mA$		47.3	400	mV
		$V_{IN(-)} = 1V, V_{IN(+)} = 0, I_{SINK} \leq 4mA, 0^\circ C \leq T_a \leq 70^\circ C$			700	
I <sub>OL</sub>	输出漏电流	$V_{IN(+)} = 1.0V, V_{IN(-)} = 0, V_O = 5V$		0.1		nA
		$V_{IN(+)} = 1V, V_{IN(-)} = 0, V_O = 30V, 0^\circ C \leq T_a \leq 70^\circ C$			1000	
V <sub>ID</sub>	输入差模电压				36	V

应用电路图

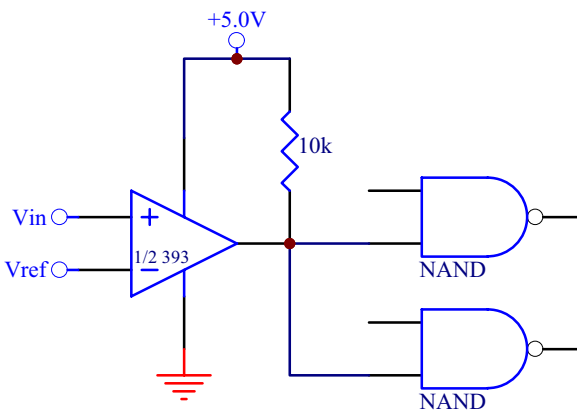
基本比较器



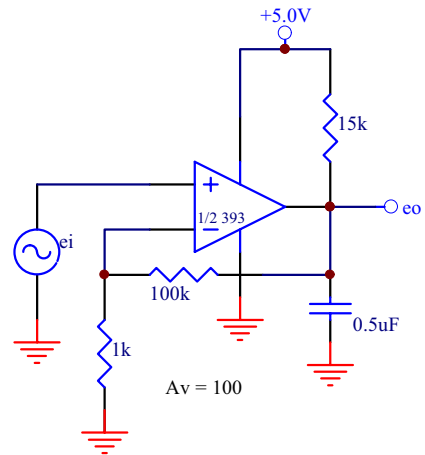
驱动 CMOS



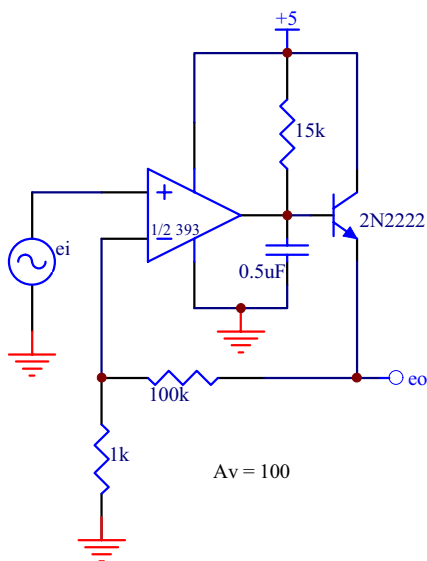
驱动 TTL



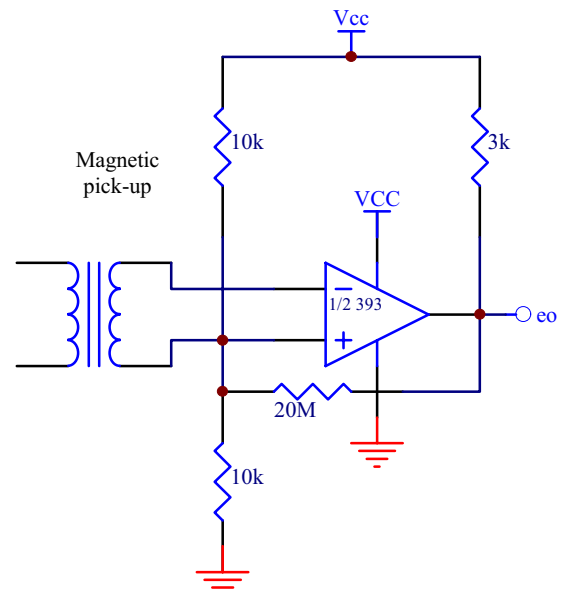
低频运算放大器



低频运算放大器



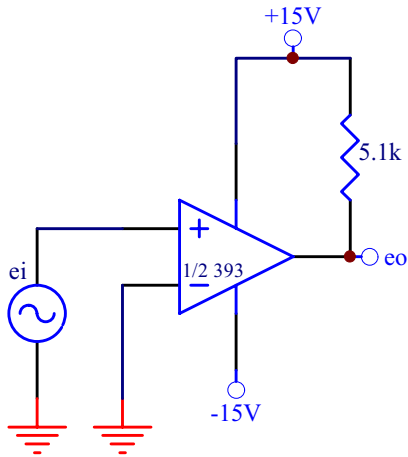
换能放大器



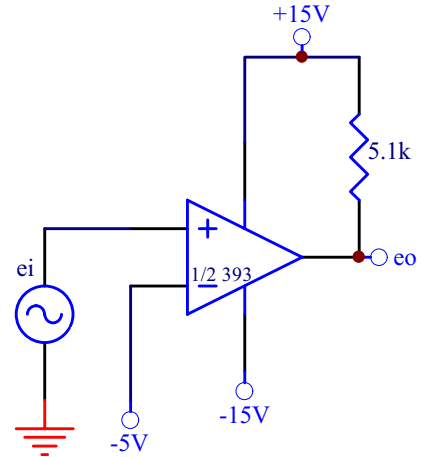


## 双电源应用

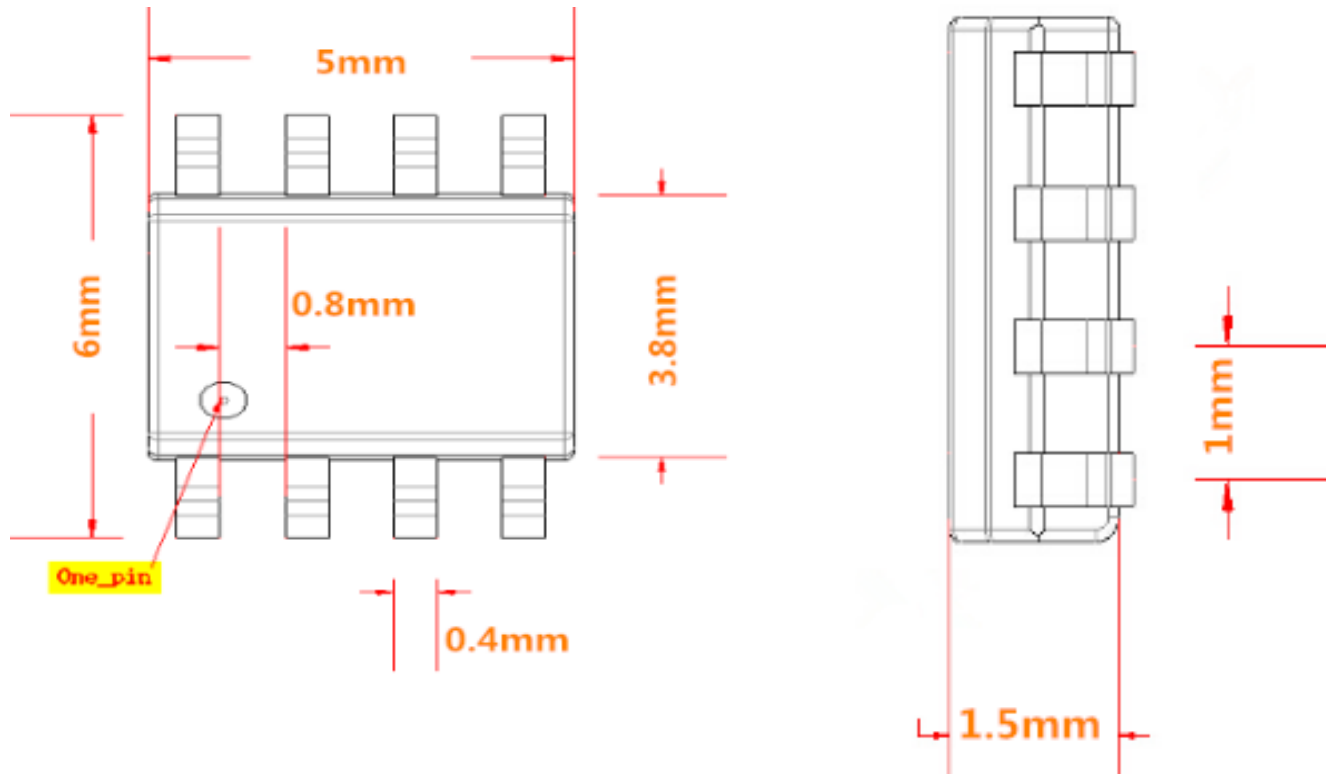
### 过零检波器



### 带负参考电压的比较器



封装尺寸及封装图



如没有特别提示，所有尺寸标注均为：（毫米） 公差： $\pm 0.09\text{mm}$