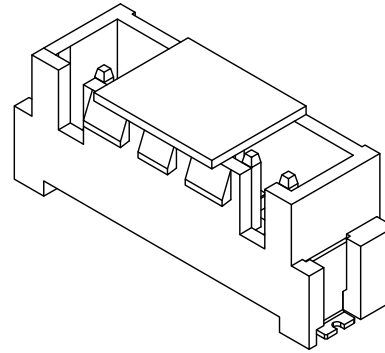
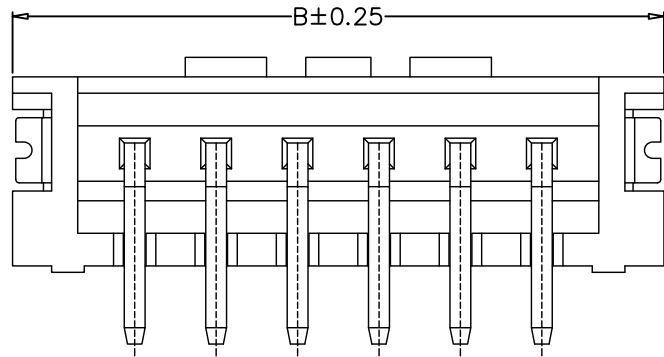
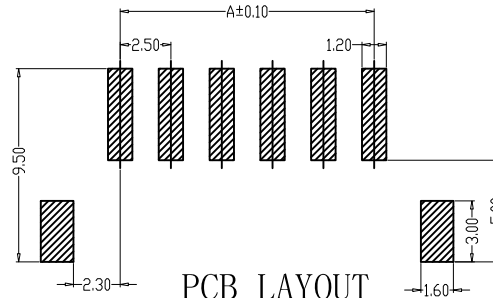
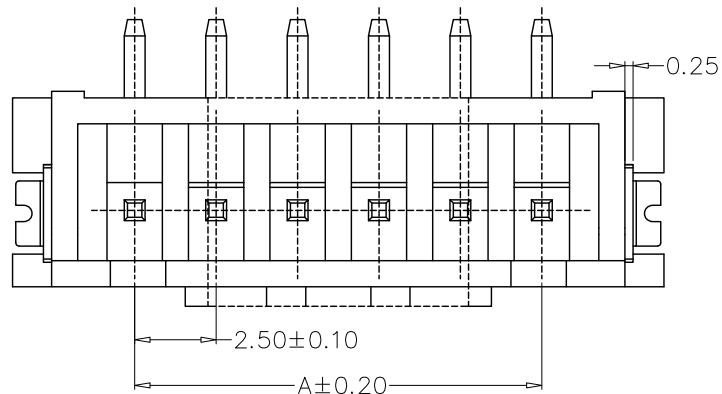
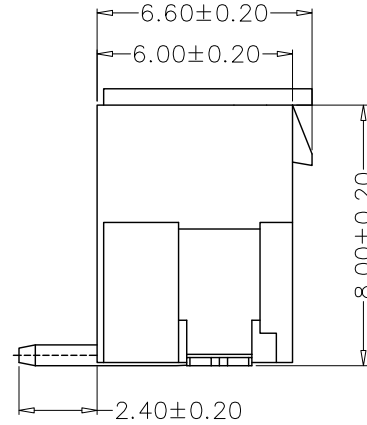
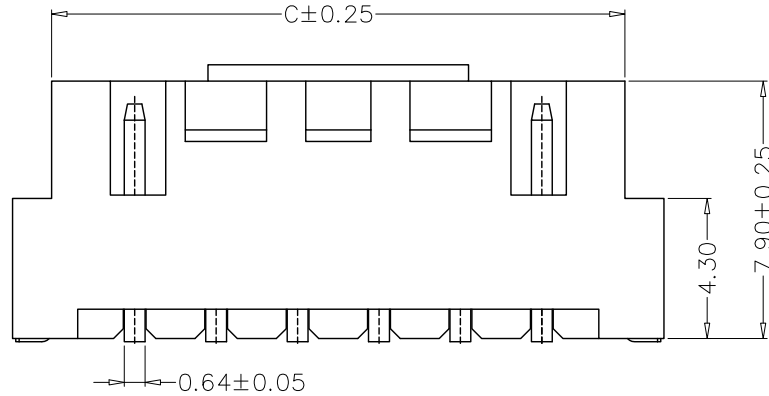


Kinghelm®



SPECIFICATIONS

- 1、Current Rating: 3A AC, DC
- 2、Voltage Rating: 250V AC, DC
- 3、Temperatuer Range: -25℃~+85℃
- 4、Contact Resistance: 20mΩ Max
- 5、Insulation Resistance: 1000MΩ Min
- 6、Withstanding Voltang: 1000V AC/minute
- 7、Material: Wafer LCP、PA6T, UL94V-0  
PIN Brass Tin-plated  
Solder tad Phosphoric bronze Tin-plated



PCB LAYOUT

| 编 号        | 尺寸 (mm) |       |       |
|------------|---------|-------|-------|
|            | A       | B     | C     |
| A2504-02AB | 2.50    | 10.00 | 7.50  |
| A2504-03AB | 5.00    | 12.50 | 10.00 |
| A2504-04AB | 7.50    | 15.00 | 12.50 |
| A2504-05AB | 10.00   | 17.50 | 15.00 |
| A2504-06AB | 12.50   | 20.00 | 17.50 |
| A2504-07AB | 15.00   | 22.50 | 20.00 |
| A2504-08AB | 17.50   | 25.00 | 22.50 |
| A2504-09AB | 20.00   | 27.50 | 25.00 |
| A2504-10AB | 22.50   | 30.00 | 27.50 |
| A2504-11AB | 25.00   | 32.50 | 30.00 |
| A2504-12AB | 27.50   | 35.00 | 32.50 |
| A2504-20AB | 47.50   | 55.00 | 52.50 |

|                   |            |          |            |     |              |                |                     |               |     |
|-------------------|------------|----------|------------|-----|--------------|----------------|---------------------|---------------|-----|
| GENERAL TOLERANCE |            | 制 图      | 钱岳生        |     | 料 号          | A2504-nAB      |                     | 版 本           | A   |
| X±0.25            | X*±2'      | DRAWING  | 2017、06、01 |     | PART NO.     | HA立贴           |                     | REV.          |     |
| .X±0.20           | .X*±1'     | 审 核      | 张 名        |     | 品 名          | WAFER SMT TYPE |                     | 页 次           | 1/1 |
| .XX±0.15          | .XX*±0.5'  | CHECK    | 2017、06、03 |     | 客 户 料 号      |                |                     | SHEET         |     |
| .XXX±0.10         | .XXX*±0.5' | 核 准      | 张 名        |     | CUTM. NO.    |                |                     |               |     |
|                   |            | APPROVAL | 2017、06、05 |     | 深圳市金航标电子有限公司 |                | www.kinghelm.com.cn |               |     |
|                   |            | 单 位      | MM         | 比 例 | 1:1          | KH-A2504-09AB  |                     | 0755-28190160 |     |