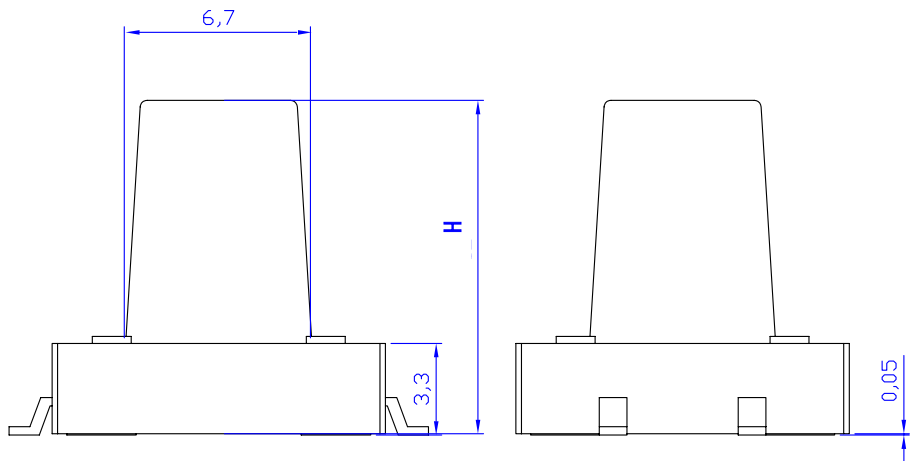
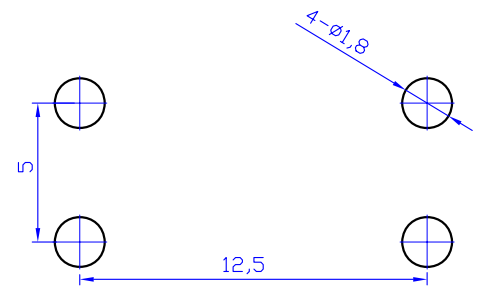
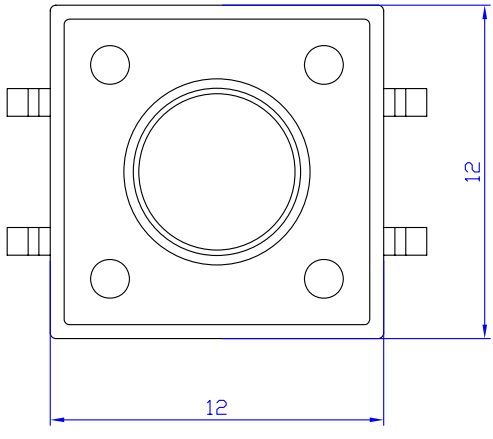
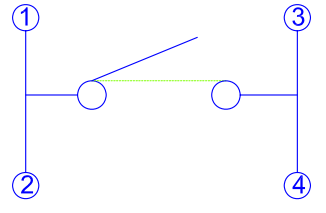


Kinghelm®

序号	零件名称	材质
1	基座	PA塑料
2	盖板	铁皮
3	按子	尼龙
4	弹片	复银



SCHEMATIC



Recommended P. C. B Layout

单位 UNIT	mm	一般公差 GENERAL TOLERANCE		深圳市金航标电子有限公司	www.kinghelm.com.cn
制图 DRAW		L=0.0	12	63<L≤250 ±0.5	KH-12X12X14H-SMT 0755-28190160
设计 DESIGN		4<L≤16 ±0.3	250<L ±0.7	名称 NAME	轻触开关
审核 CHECKED		16<L≤63 ±0.4	63<L≤125 ±0.7	型号 Model No.	12x12 贴片
标准化 STANDARD				料号 Part No.	
批准 APPROVE				表面 SA.	张数 SHEET
				视图 PROJ.	第2页, 共5页
标记 MARK.	ECN 编号/变更内容 ECN NO./DEFINITION	修改 REVISE	核准 APPROVE	日期 DATE	比例 SCALE
					版本 REV.
					A4
					C 图 C DWG

Grid labels: 1, 2, 3, 4, 5, 6, 7, 8 (horizontal); A, B, C, D, E, F (vertical)