

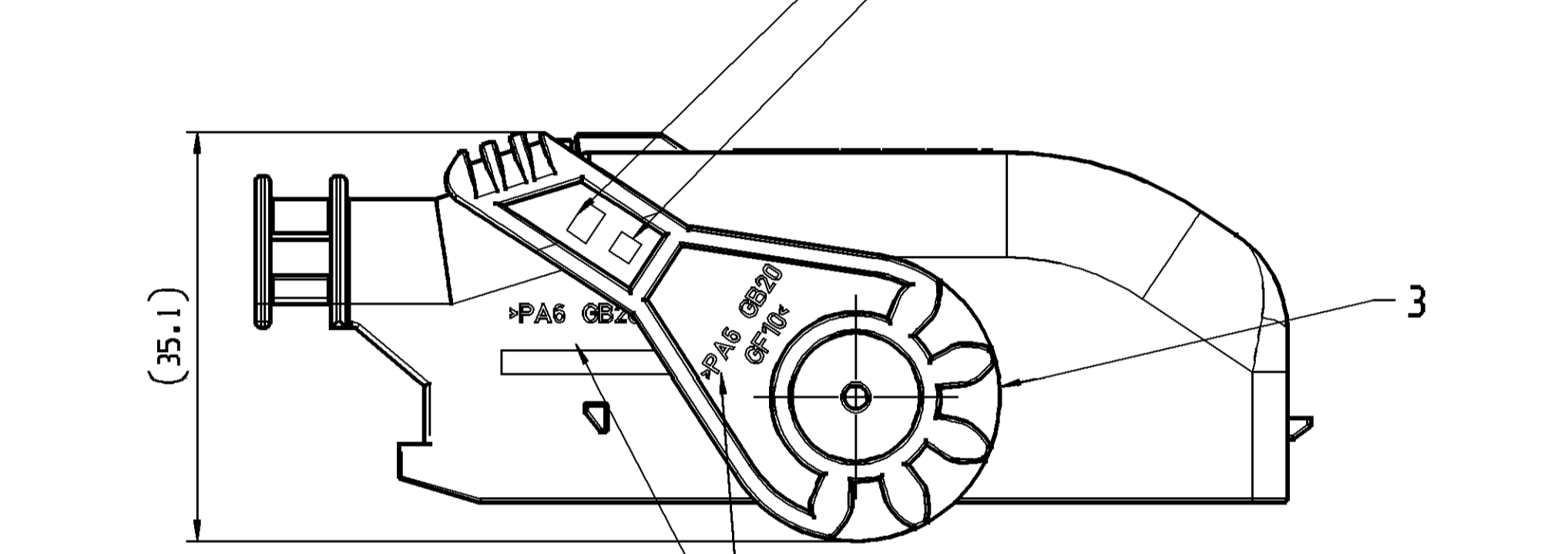
KEY PRODUCT CHARACTERISTICS				
SAFETY/COMPLIANCE	FIT/FUNCTION	TOTAL ON DRAWING	0	
S/C CHECKPOINTS	F/F CHECKPOINTS	LAST NO. USED	0	
NO & TYPE	DESCRIPTION	RATIONALE	PTS	ZONE
-	-	-	-	-

POS.	TITLE BENENNUNG	PART-NO.:	PART-REV	DATE DATUM	AMOUNT ANZAHL	MATERIAL WERKSTOFF	OPEL MAT OK NO	RAL	NOTES BEMERKUNG
A	COVER A AND LEVER A DECKEL A UND BUEGEL A	15494614	01	12AU04	1	---	---	---	CONDITION OF DELIVERY POS. 1+3 ASSEMBLED LIEFERZUSTAND POS. 1+3 MONTIERT
1	COVER A DECKEL A	15494600	---	---	1	PA6 GB20GF10 BK	OK 002 721	9005	ONLY ASSEMBLED PARTS AVAILABLE NUR MONTIERT LIEFERBAR
3	LEVER A BUEGEL A	15494559	---	---	1	PA6 GB20GF10 6Y	OK 002 721	7001	ONLY ASSEMBLED PARTS AVAILABLE NUR MONTIERT LIEFERBAR
B	COVER B AND LEVER A DECKEL B UND BUEGEL A	13530930	02	13DE06	1	---	---	---	CONDITION OF DELIVERY POS. 2+3 ASSEMBLED LIEFERZUSTAND POS. 2+3 MONTIERT
2	COVER B DECKEL B	13530926	---	---	1	PA6 GB20GF10 BK	OK 002 721	9005	ONLY ASSEMBLED PARTS AVAILABLE NUR MONTIERT LIEFERBAR
3	LEVER A BUEGEL A	15494559	---	---	1	PA6 GB20GF10 6Y	OK 002 721	7001	ONLY ASSEMBLED PARTS AVAILABLE NUR MONTIERT LIEFERBAR
C	COVER C AND LEVER A DECKEL C UND BUEGEL A	13530931	02	13DE06	1	---	---	---	CONDITION OF DELIVERY POS. 3+4 ASSEMBLED LIEFERZUSTAND POS. 3+4 MONTIERT
4	COVER C DECKEL C	13530928	---	---	1	PA6 GB20GF10 BK	OK 002 721	9005	ONLY ASSEMBLED PARTS AVAILABLE NUR MONTIERT LIEFERBAR
3	LEVER A BUEGEL A	15494559	---	---	1	PA6 GB20GF10 6Y	OK 002 721	7001	ONLY ASSEMBLED PARTS AVAILABLE NUR MONTIERT LIEFERBAR

ZONE	DWG STATUS REV N/P/CHG	REVISION HISTORY	DATE	NAME	CHECK	STCHK
	01	INITIAL RELEASE FREIGABE	20JN05	T.SWIE	STOR.	M.SKR.
E10	02	COVER B: LOCKING LATCH MODIFIED DECKEL B: RASTHAKEN MODIFIZIERT	13DE06	M.HOR.	STOR.	WICHA.
EB/D12	03	COVER C ADDED DECKEL C HINZU	13DE06	W.SZO	STOR.	P.LES

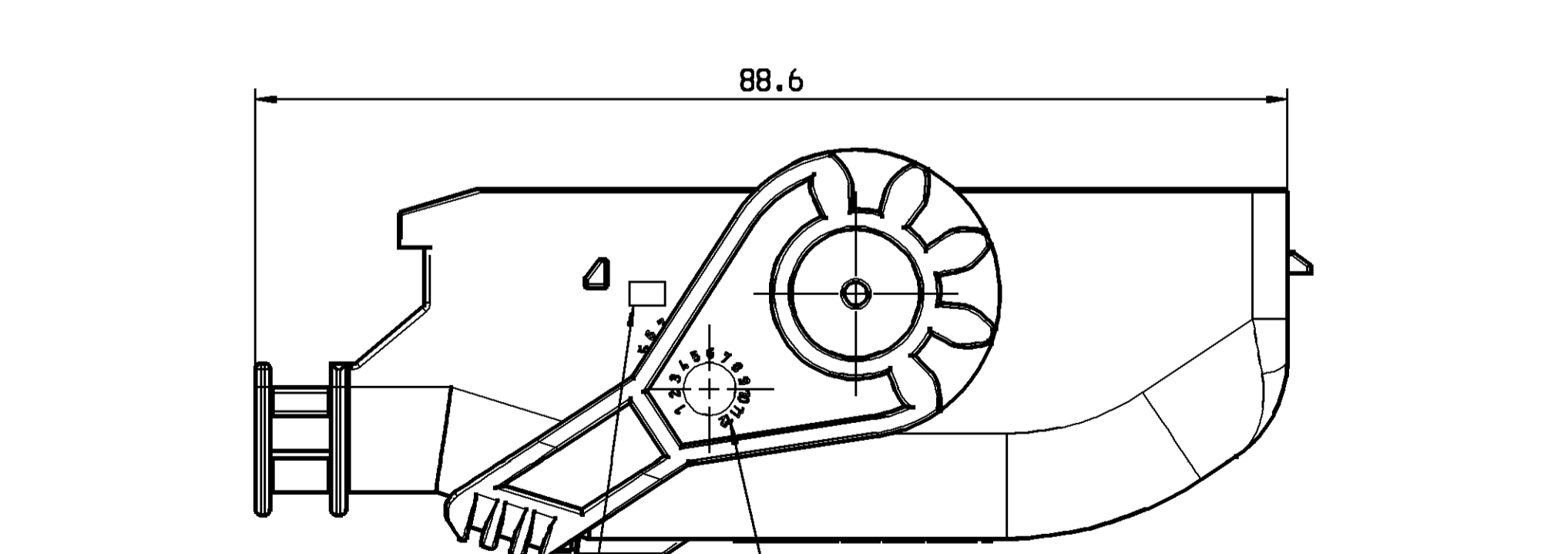
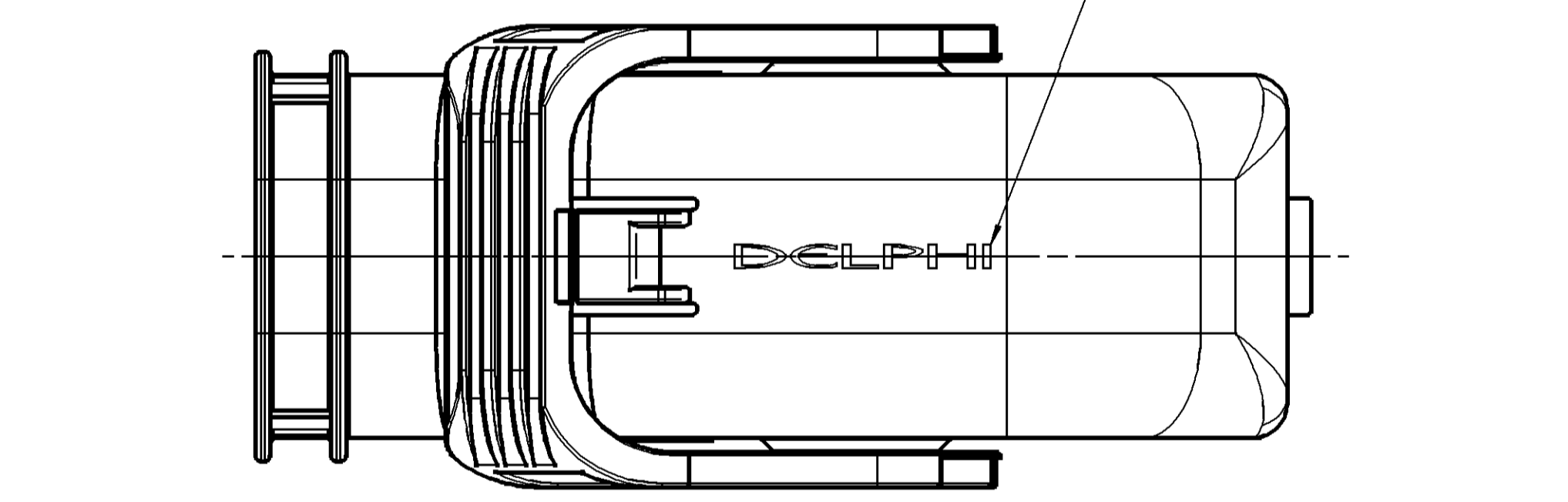
INDEX REPLACEMENT INSERT /  
FORMAT ACCORDING TO DIN 1451; 1.6 MM HIGH  
WECHSELEINSATZ INDEXSTEMPEL /  
SCHRIFTART NACH DIN 1451; 1.6 MM HOCH

TOOL CAVITY NUMBER / FORMAT  
ACCORDING TO DIN 1451; 1.6 MM HIGH  
NESTKENNZEICHNUNG / SCHRIFTART  
NACH DIN 1451; 1.6 MM HOCH



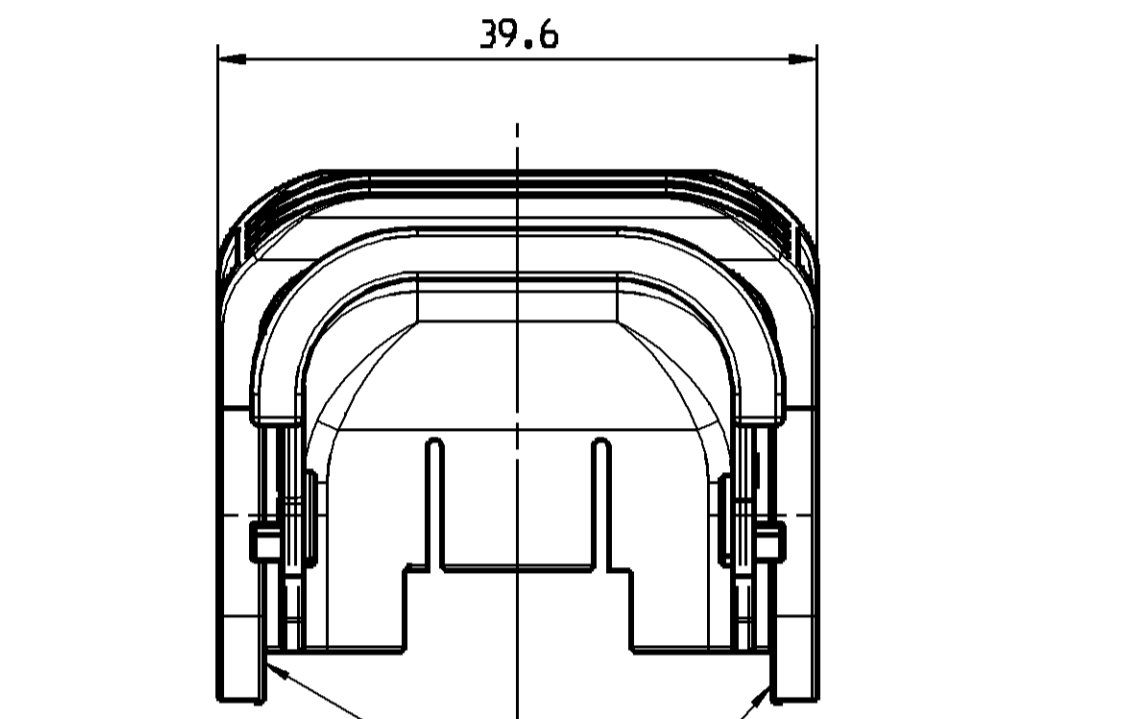
MATERIAL NAME ACCORDING TO VDA 260 /  
FORMAT ACCORDING TO DIN 1451; 1.6 MM HIGH  
WERKSTOFFKENNZEICHNUNG NACH VDA 260 /  
SCHRIFTART NACH DIN 1451; 1.6 MM HOCH

MANUFACTURER MARK A=2 MM  
HERSTELLERZEICHEN A=2 MM



TOOL CAVITY NUMBER / FORMAT  
ACCORDING TO DIN 1451; 1.6 MM HIGH  
NESTKENNZEICHNUNG / SCHRIFTART  
NACH DIN 1451; 1.6 MM HOCH

DATE INSERT SIMILAR FA. HASCO Z 485/6/1  
HAVE TO BE THE MANUFACTURING DATE  
DATUMSSTEMPEL AEHLICH FA.  
HASCO Z 485/6/1; EINSTELLUNG MUSS  
DEM FERTIGUNGSDATUM ENTSPRECHEN



DEFORMATION PERMISSIBLE  
EINFALL ZULAESSIG

ABBREVIATION : ---  
KURZZEICHEN

OPEL DRAWING NO : ---  
OPEL ZEICHNUNGS-NR.

MATERIAL : OK SEE CHART / SIEHE TABELLE  
OPEL MATERIALFREIGABE

TERMINAL : ---  
KONTAKTSYSTEM

	Y	N
SECONDARY LOCK ZWEITVERRIEGELT		X
WATERPROOF WASSERDICHT		X

MATING PART : CONNECTOR DWG-NO.: 15494599  
GEGENSTUECK

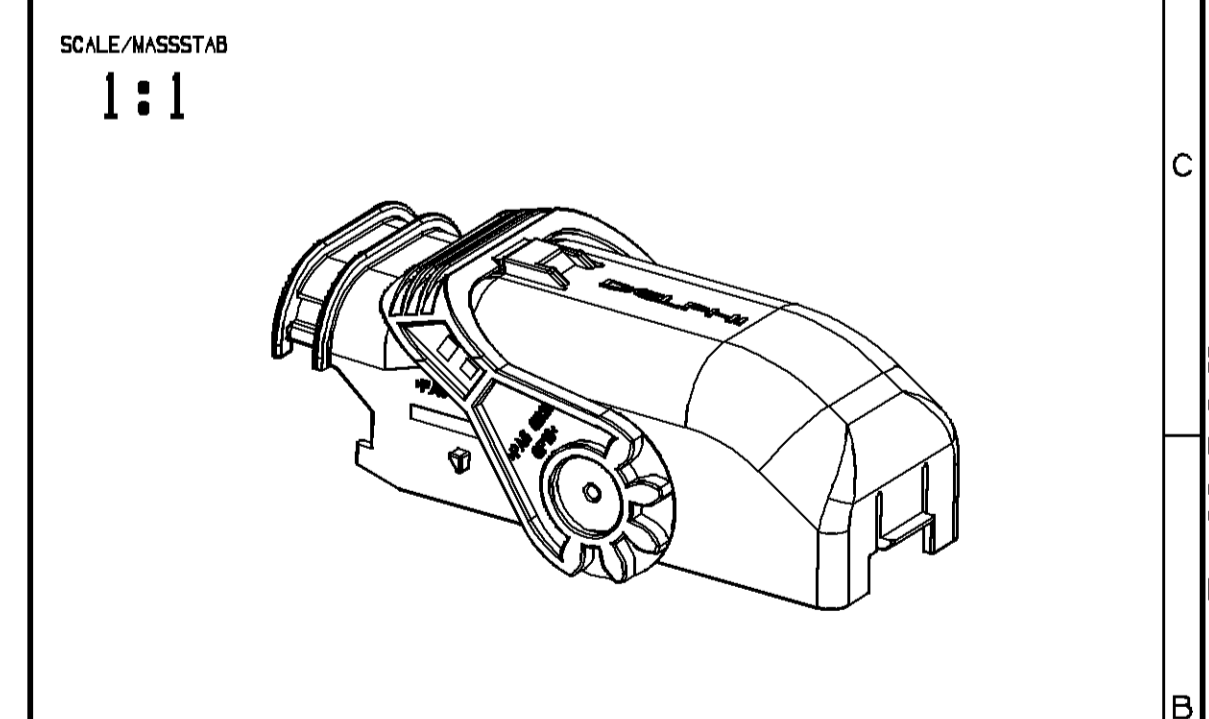
INSCRIPTION : 0.2 MM RAISED / ERHABEN  
BESCHRIFTUNG

REMARKS:  
- IN CASE OF PART MODIFICATION CHECK ASSEMBLY TOOLS  
AND TEST EQUIPMENT AT THE CUSTOMER AND THE SUPPLIER  
- MARK PLASTIC PARTS PER VDA 260

BEMERKUNGEN:  
- BEI ARTIKELÄNDERUNG AUF MONTAGE UND PRUEFEQUIPMENT  
BEIM KUNDEN SOWIE BEIM LIEFERANTEN ACHTEN  
- KUNSTSTOFFTEILE NACH VDA 260

DIM TO CHECK PRUEFMASSE	+0.2 MAX	DIMENSIONAL RANGE (MM) NENNMASSBEREICH (MM)
DIM FOR HELP HILFSMASSE	-0.1 MAX	FROM TO 0 20 > 20 > 30 > 30 > 70 > 70 > 100 > 100 > 150 > 150 > 200 > 200 > 250 > 250 > 300 > 300 > 400
THEORETIC DIM THEORE. MASSE		TOLERANCE UNLESS OTHERWISE SPECIFIED ALLGEMEINTOLERANZEN
		±0.15   ±0.2   ±0.3   ±0.4   ±0.5   ±0.6   ±0.8   ±1.0   ±1.2
		ANGULAR TOLERANCE ± 2° WINKELTOLERANZ ± 2°

SICHTVERMERKE:



COPYING OF THIS DOCUMENT, AND GIVING IT TO OTHERS AND THE USE OR COMMUNICATION OF THE CONTENTS THEREOF,  
ARE FORBIDDEN WITHOUT EXPRESS AUTHORITY. OFFENDERS ARE LIABLE TO THE PAYMENT OF DRAWMEN'S ALL RIGHTS  
ARE RESERVED IN THE EVENT OF THE GRANT OF A PATENT OR THE REGISTRATION OF A UTILITY MODEL OR DESIGN.  
WEITERE SOWIE VERHELFELUNG DIESER LATEINEN, VERWEISUNG UND MITTELUNG DIESER LATEINEN IST NICHT  
BESTIMMT. SOWIE NICHT AUSSERLICH ZURECHNEN, ZUM BEWACHSUNG VERPFLICHTET ZU SCHUTZRECHT.  
ALLE RECHTE FUER DEN FALL DER PATENTERHALTUNG ODER GEBRAUCHSMUSTERENTWICKLUNG VORBEHALTEN.

DATE	NAME
17.JN05	T.SWIE
20.JN05	STOR.
18.JL05	M.SKR.

DRAWN BY: T.SWIE  
CHECKED BY: STOR.  
STANDARD OK  
NON REFLECT

VOLUME / WEIGHT  
14.1 / 19.0

MATERIAL WERKSTOFF  
SEE CHART / SIEHE TABELLE

TITLE/BENENNUNG  
COVER AND LEVER  
FOR CONNECTOR 96 WAY FOR OPEL  
DECKEL UND BUEGEL  
FUER CONNECTOR 96 POL. FUER OPEL

PROJECTION  
15494615 01-01 KZUS

REPLACEMENT FOR/ERSATZ FUER  
DRAWING/REF. NO./ZEICHNUNGS-/TEIL-NR.  
ID

SCALE/MASSSTAB  
2:1  
1:1

FORMAT: A1

DELPHI D - 42119 WUPPERTAL

DELPHI

# Mouser Electronics

Authorized Distributor

Click to View Pricing, Inventory, Delivery & Lifecycle Information:

[Aptiv:](#)

[13530931](#) [15494614-B](#) [15494614](#) [13530930](#)