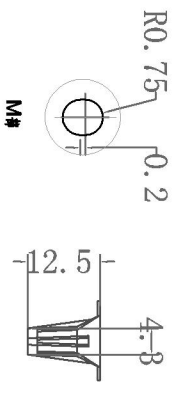
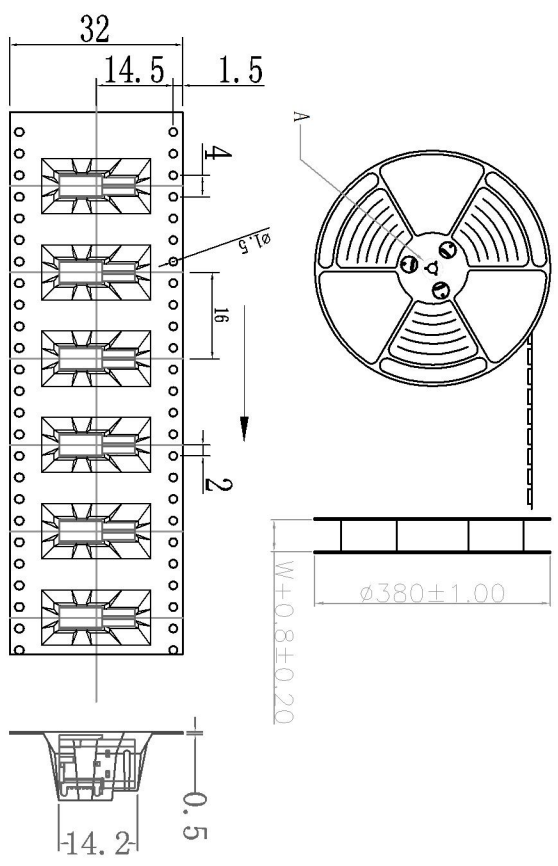
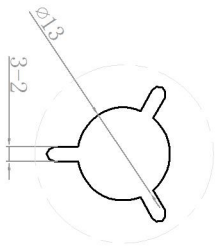
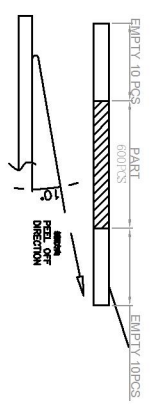


出料方向
PULL OUT DIRECTION



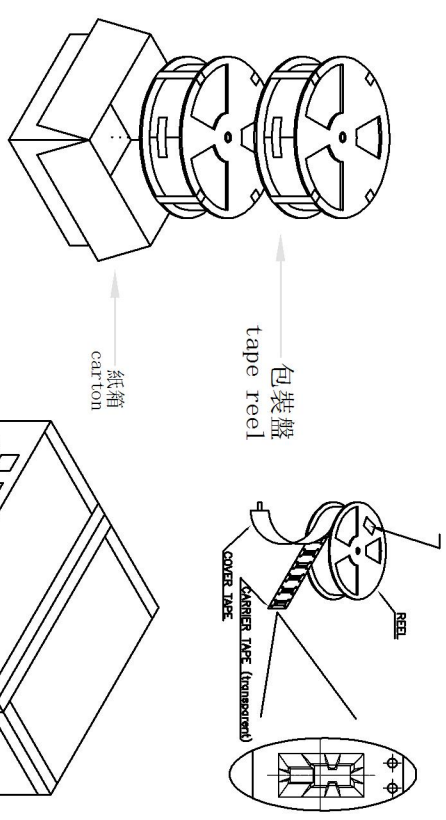
NOTES
1. 帶子引導位置
LEAD TAPE LENGTH
出料方向
PULL OUT DIRECTION

2. 上帶剝力力為: 0.1~1.3N(0.2gf~130gf)
PEELING OFF FORCE OF TOP TAPE: 0.1~1.3N(0.2gf~130gf)
出貨運輸過程中一定注意:
THIS REQUIREMENT SHOULD BE APPLIED AT SHIPMENT:
卷帶在運輸過程中不能鬆開
PEELING OFF SHOULD NOT BE ALLOWED DURING TRANSPORTATION

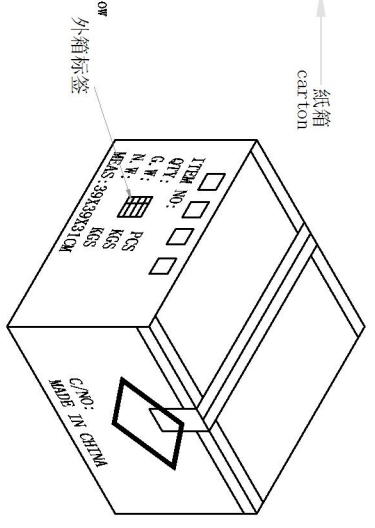


DETAIL:A
10:1

at small positioning hole of the carrier tape side.
標籤黏貼處 (側邊裝包材的小定位孔一側)
Location of label sticking (label)



NOTE:
1. 每捲包裝數量及每箱裝箱數量如左下表格。
Packing q'ty of each reel & carton as below table shown.
2. 將裝滿產品的卷盤放入紙箱並以膠帶封口
Put reels in the carton and use adhesive tape to seal up.



卷帶	規格: $\phi 380\text{mm}$	包裝數量: 500PCS
紙箱	規格: $390\text{mm} \times 390\text{mm} \times 310\text{mm}$	包裝數量: 8盤 / 4000PCS

<p>深圳市连欣科技有限公司</p>		品名 (ITEM NO)	USB TYPE CF 16PIN 側插SMT 包裝規範	圖号 (DWG NO)		單位 (UNIT):	MM
		料号 (PART NO)	XUBF-0316-FS458	设计 (DESIGN)	A/0	比例 (SCALE):	1:1
模号 (MODEL NO)	N/A	日期 (DATE)	2020.04.18	审核 (CHECKED)	~	公差 (TOLERANCE UNSPECIFIED)	±0.30 ±0.20 ±0.10 ±5° ±2°
		核准 (APPROVED)					