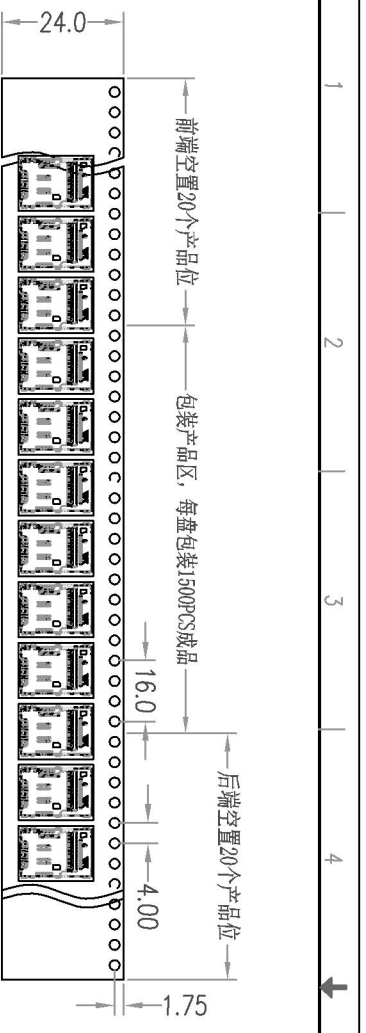
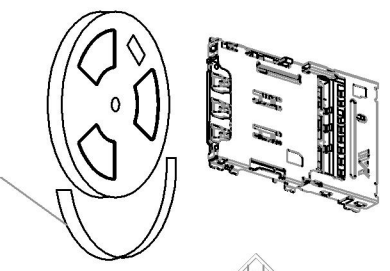
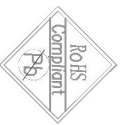




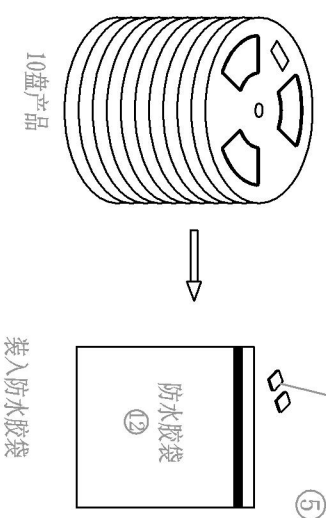
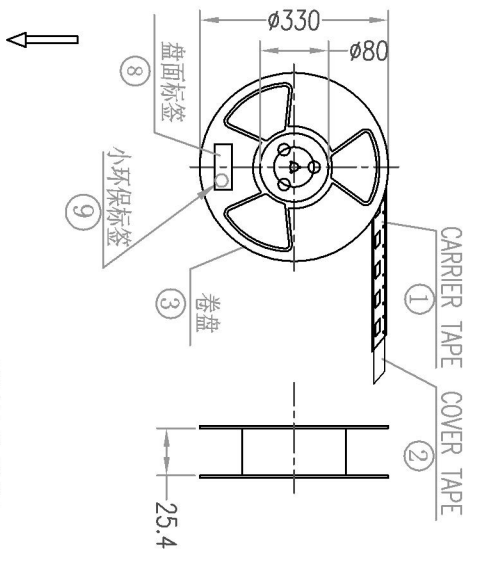
REV.	ECH NO	LOCATIONS	DESCRIPTION	DATE	REVISER	APPD
REV	ECHNO	LOCATIONS	DESCRIPTION	DATE	REVISER	



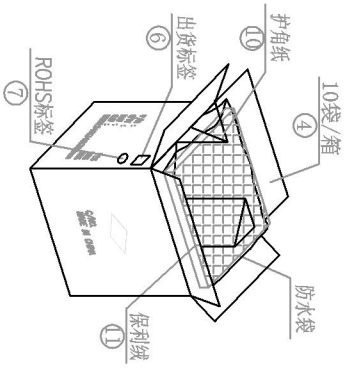
TAPE RUNNING DIRECTION



保护带(外围直径一圈最少)



装入防水胶袋



NOTE:

1. 如图所示, 将成品以1500PCS数量包装入CARRIER TAPE中, 再将COVER TAPE贴合, 并于卷盘上贴盘面和ROHS标签各一张。
2. 每10卷产品和两包干燥剂一起装入防水胶袋,
3. 于纸箱四角放入护角纸, 底部放一层保丽线, 将每4盘/袋包装产品装入纸箱内, 再封一层保丽线, 共15000PCS/箱;
4. 纸箱封箱后以打包带“#”字形封箱, 并于侧面贴上出货标签和大ROHS标签; 所有未完整箱之零数箱须以缓冲材料填满。
5. 标签: 若客户另有贴标签要求, 则按其定单注明之要求贴;
6. 本包装方式适用产品: 二合一(Nano Sim卡+TF卡, 合贴带推杆) 2.1H系列

序号	包材名称	料号	PCS/盘	盘/箱	包装总数量	单位	备注
(12)	防水胶袋		1	PCS			
(11)	保丽线		2	PCS			
(10)	护角纸		4	PCS			
(9)	小ROHS标签		10	PCS	60mm*45mm		
(8)	盘面标签		10	PCS			
(7)	大ROHS标签		1	PCS			
(6)	出货标签		1	PCS			
(5)	干燥剂		2	BAG			
(4)	纸箱		1	PCS	K=K 内径1340*W340*H320cm		
(3)	卷盘		10	SET	φ330*72mm		
(2)	COVER TAPE		1500	PCS	W=24.0mm		
(1)	CARRIER TAPE		10	PCS			

DWG NO.:		MATERIAL:		MATERIAL:	
MODEL NO.:		FINISH:		FINISH	
UNIT:	SIZE:	COLOR:	COLOR:		
TOLERANCE UNSPECIFIED		DR: 陈永清		TITLE: 二合一(NanoSim卡+TF卡, 全贴带推杆) 2.1H	
.X	.X	CHK: 陈永清		PART NO: XDST-B21013-32	
.XX	.XX	APP: 陈永清		SCALE: SCALE	
.XXX	.XXX	SHEET: SHEET		REV: REV	
ANG.	ANG.	SHEET		SHEET	

深圳市连欣科技有限公司