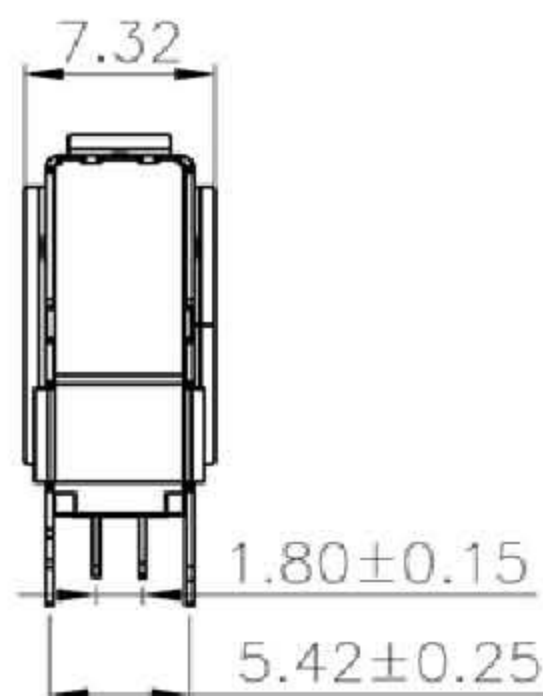
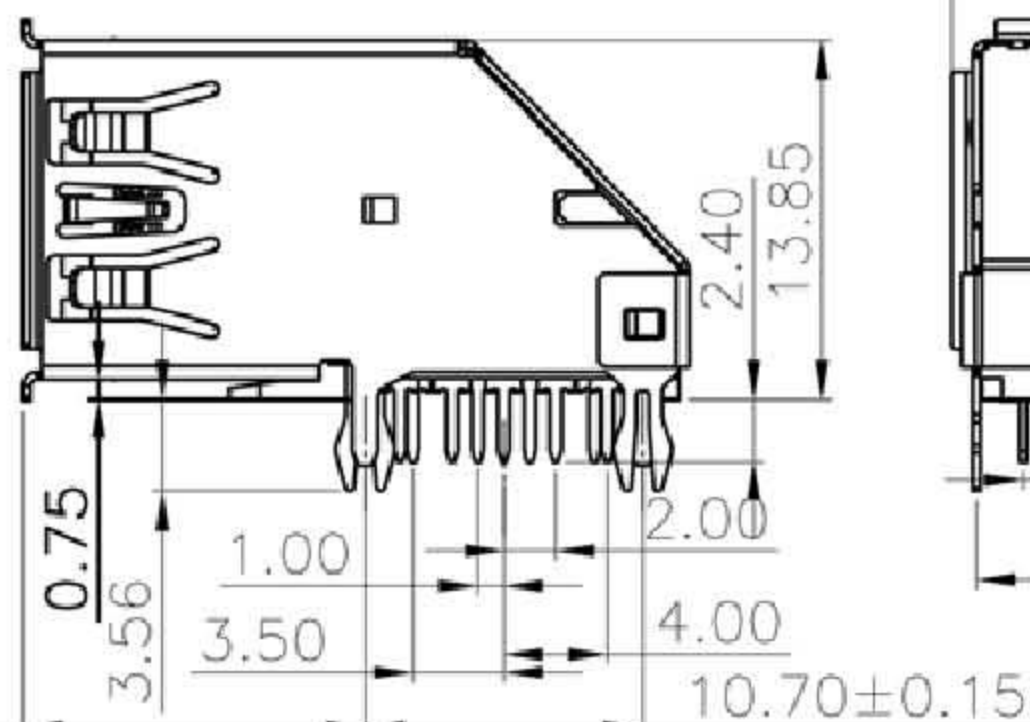
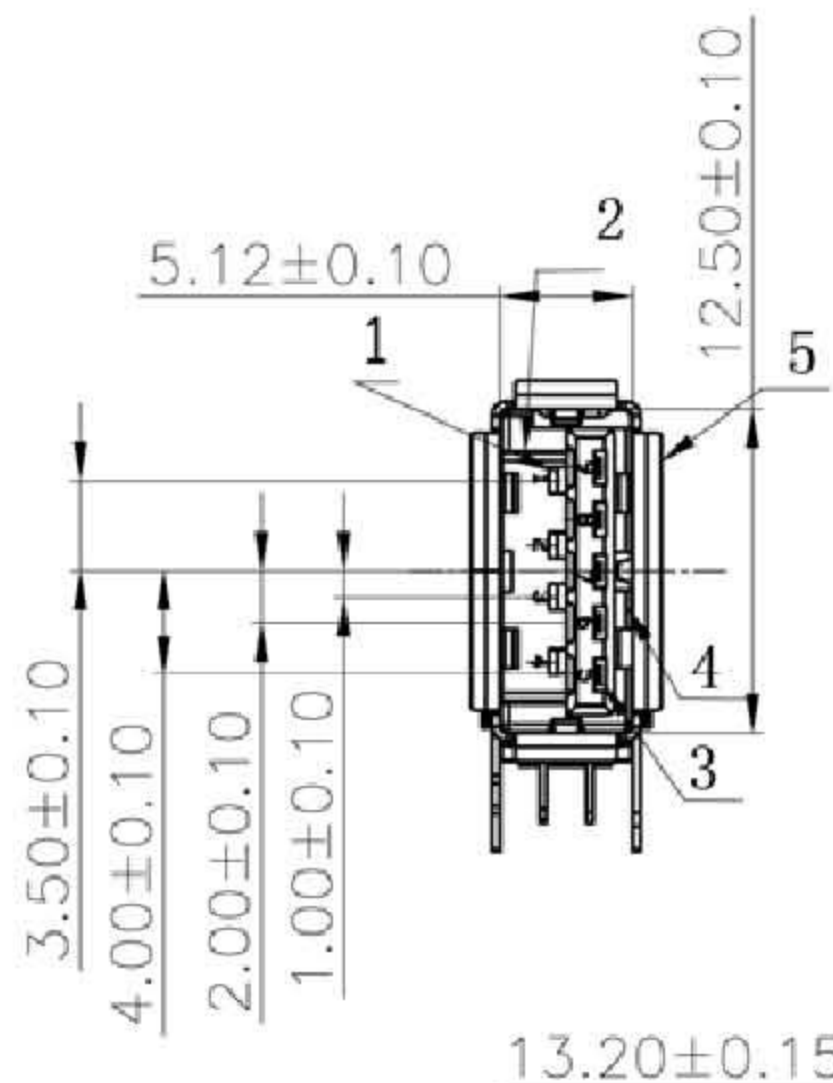
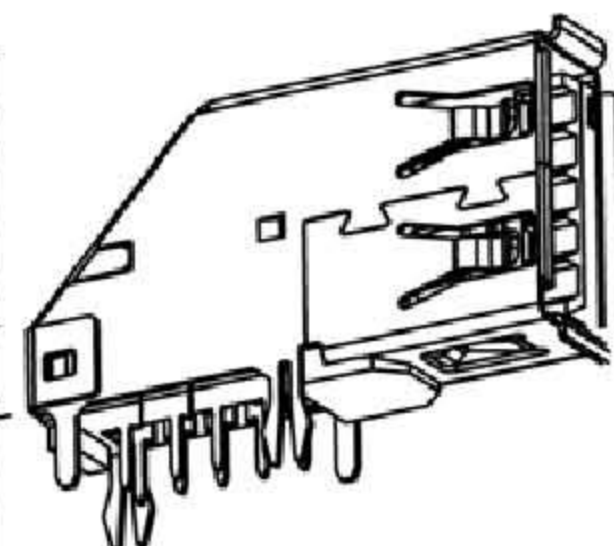
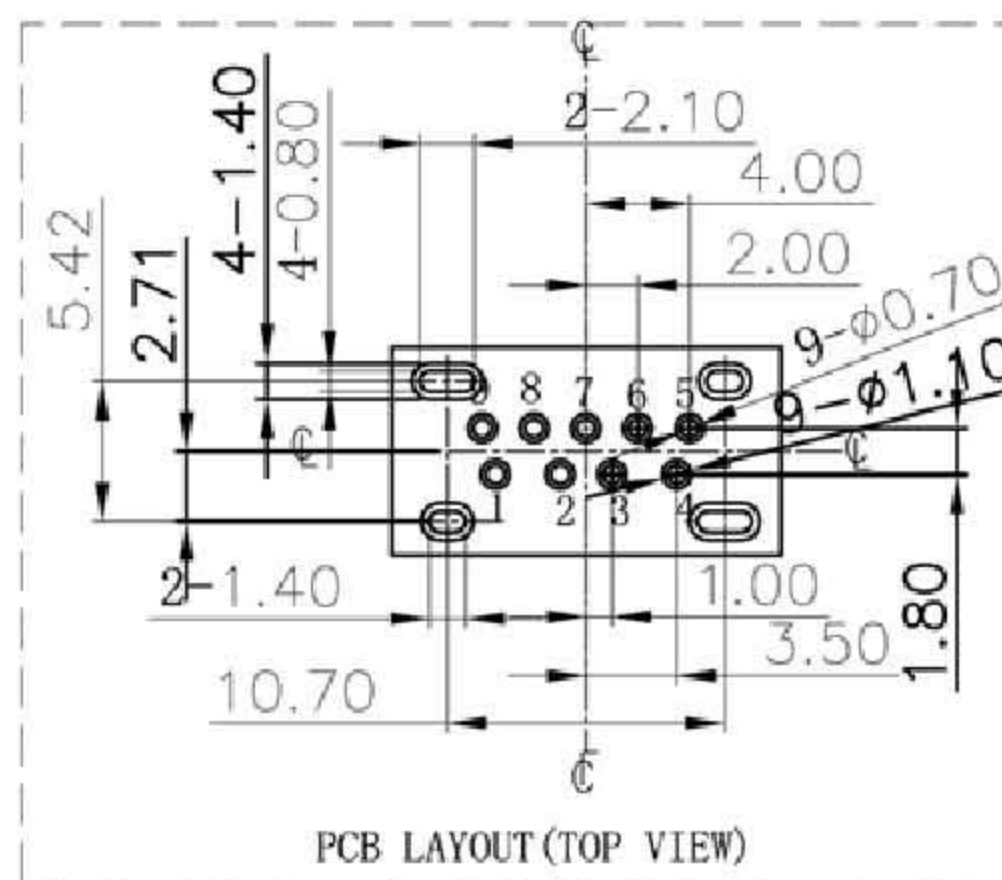
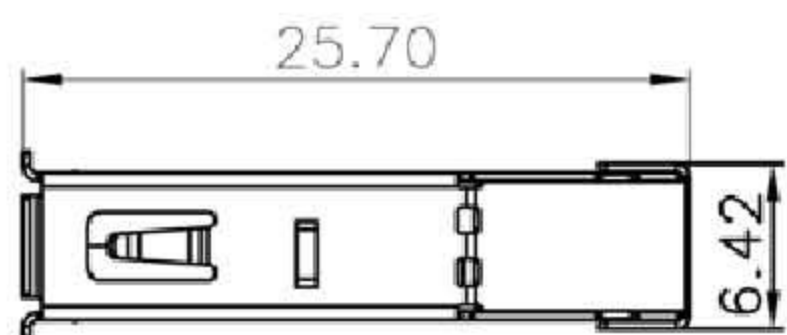
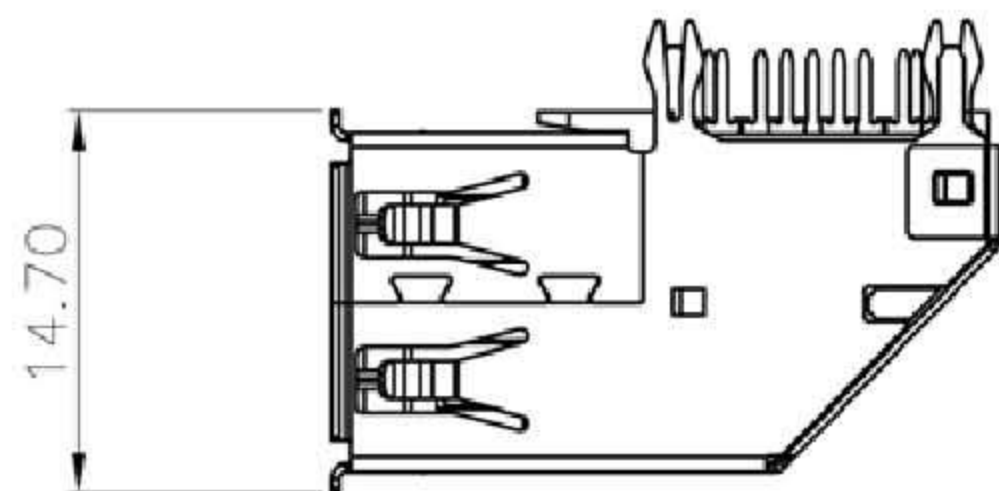


REV.	ECN NO.	DESCRIPTION	DRAW	CHECK	APPD.	DATE
A0	ECN111104006	新发行	xu dong bin	—	—	11-11-04



Pin Number	Signal Name	Pin Number	Signal Name
1	VBUS	5	SSRX-
2	D-	6	SSRX+
3	D+	7	GND
4	GND	8	SSTX-
Shell	Shield	9	SSTX+

ITEM	PART NAME	Material	Q'TY	REMARK
1	4P Semi-manufactured Goods	Housing PBT	1	Black & Blue UL94V-0
2	5P Semi-manufactured Goods	Contact COPPER ALLOY	4	T=0.25 Plating Gld/Tin
3	4P Semi-manufactured Goods	Housing PBT	1	Black & Blue UL94V-0
4	5P Semi-manufactured Goods	Contact COPPER ALLOY	5	T=0.25 Plating Gld/Tin
5	Shell	SUS304-1/2H	1	T=0.3

## L&X 深圳市连欣科技有限公司

TEL: 0755-33978030 FAX: 0755-32937438

UNLESS OTHERWISE SPECIFIED TOLERANCES		APPROVAL	日期	品名规格
X. +/-	METRIC 0.35	制图		USB AF 3.0 SIDE
.X +/-	0.35	审核		
.XX +/-	0.25	核准		料号 XUSF-0936-0345
FRACTIONS +/-		文件位置		字库 A4 工程图号:
ANGLES +/-	2.00°	ANGLE OF PROJECTION		版本 A0
DIMENSIONS (METRIC)	(MM)			比例 1:1 状态码 A 页数 1 OF 2