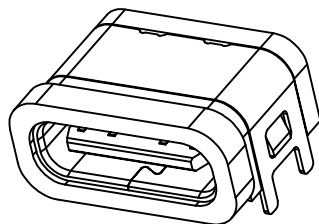
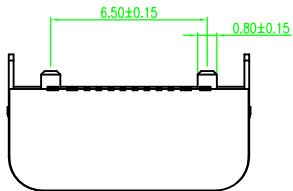


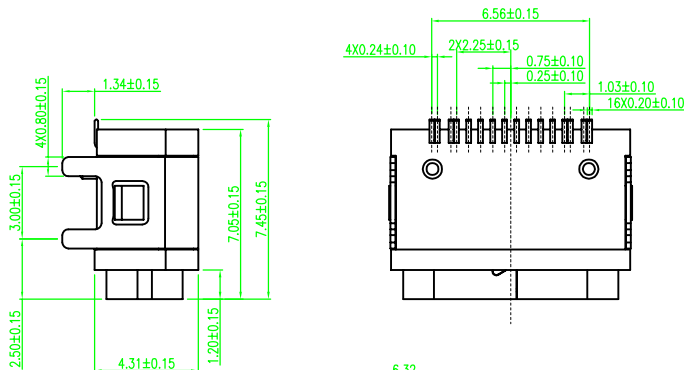
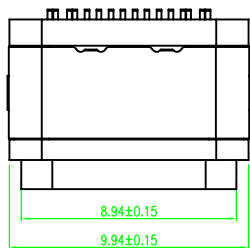
RoHS Compliant



带防水圈3D

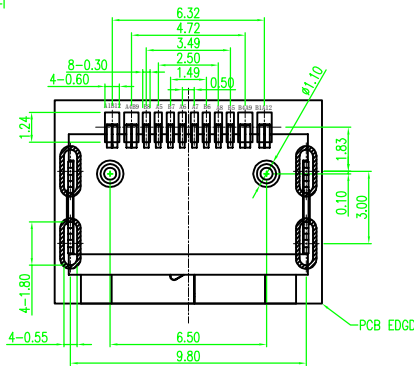
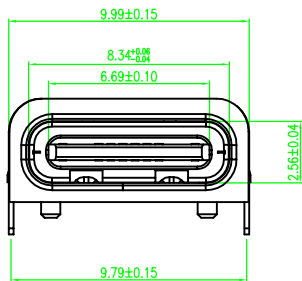
备注:

- 1.材质: LCP+30%G.F. UL94V-0 .黑色.
- 2.产品不可有缩水, 起泡、变形、划伤、缺胶、毛刺、刮伤端子等外观不良.
- 3.未标注C角为C0.15,毛边0.03MM MAX,功能区不可有毛边.
- 4.需实配判定贴板.
- 5.产品模穴号为沉胶凸字, 字体不可高出塑胶面
- 6.进胶点不能凸出塑胶平面、影响功能性毛边.
- 7.包装方式: REEL包装.

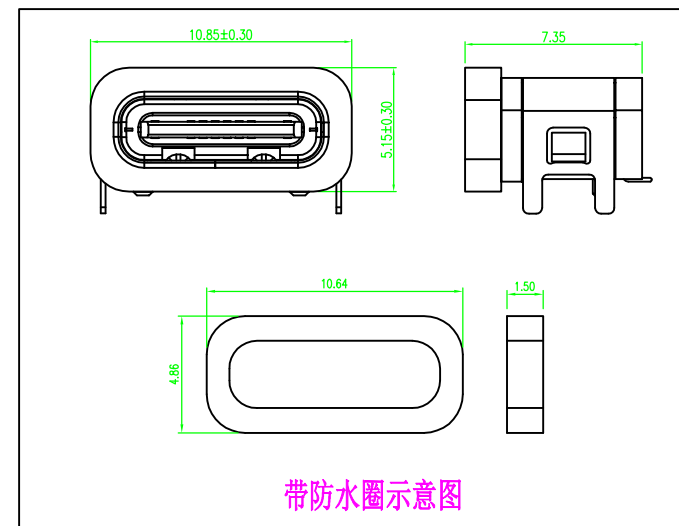


| | | | |
|-----|-------------|-----|-------------|
| A1 | GND | B12 | GND |
| A4 | VBUS | B9 | VBUS |
| A5 | CC1 | | |
| A6 | DP1 | B7 | DN2 |
| A7 | DN1 | B6 | DP2 |
| A8 | VBUS | B5 | CC2 |
| A9 | VBUS | B4 | VBUS |
| A12 | GND | B1 | GND |
| PIN | SIGNAL NAME | PIN | SIGNAL NAME |

| | | | |
|-----|------|-----|------|
| A1 | GND | B12 | GND |
| A2 | | B11 | |
| A3 | | B10 | |
| A4 | VBUS | B9 | VBUS |
| A5 | CC1 | B8 | SBU2 |
| A6 | DP1 | B7 | DN2 |
| A7 | DN1 | B6 | DP2 |
| A8 | SBU1 | B5 | CC2 |
| A9 | VBUS | B4 | VBUS |
| A10 | | B3 | |
| A11 | | B2 | |
| A12 | GND | B1 | GND |



PCB LAYOUT
TOLERANCESIZE:±0.05



带防水圈示意图

深圳市连欣科技有限公司

品名 (ITEM NO)

TYPE C 16PIN 防水母座

料号 (PART NO)

XDBF-0316-2027

模号 (MODEL NO)

图号 (DWG NO)

版本 (REV)

日期 (DATE)

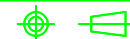
设计 (DESIGN)

审核 (CHECKED)

核准 (APPROVED)

单位 (UNIT): MM

比例 (SCALE) 1:1



未注公差
TOLERANCE UNSPECIFIED
X.X ±0.30
X.XX ±0.15
X.XXX ±0.10
X° ±5°
X.X° ±2°