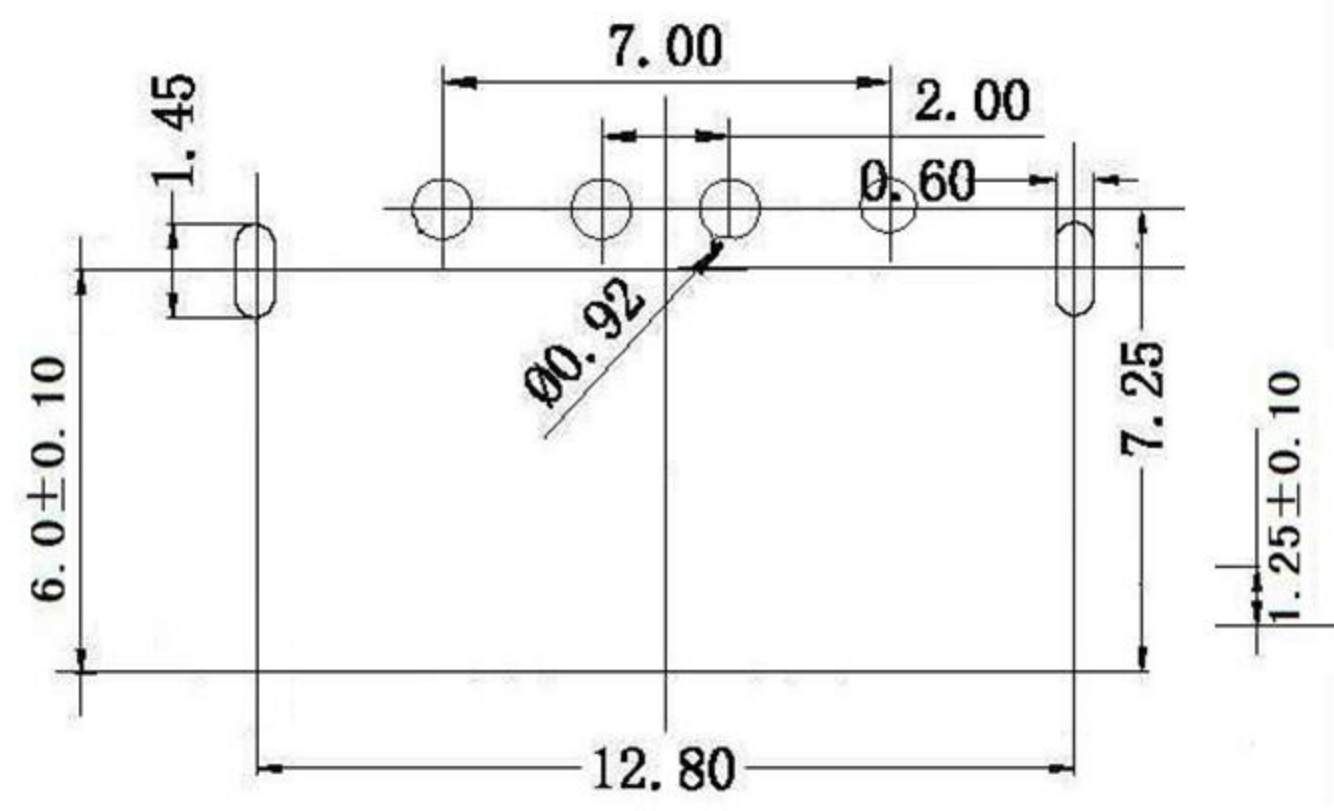
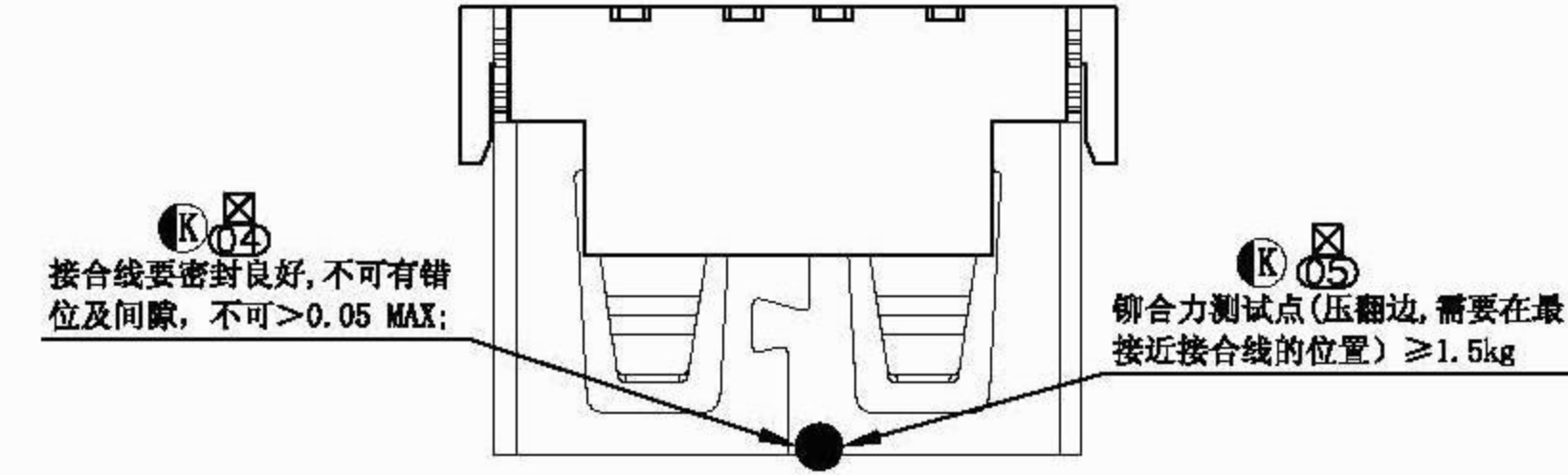
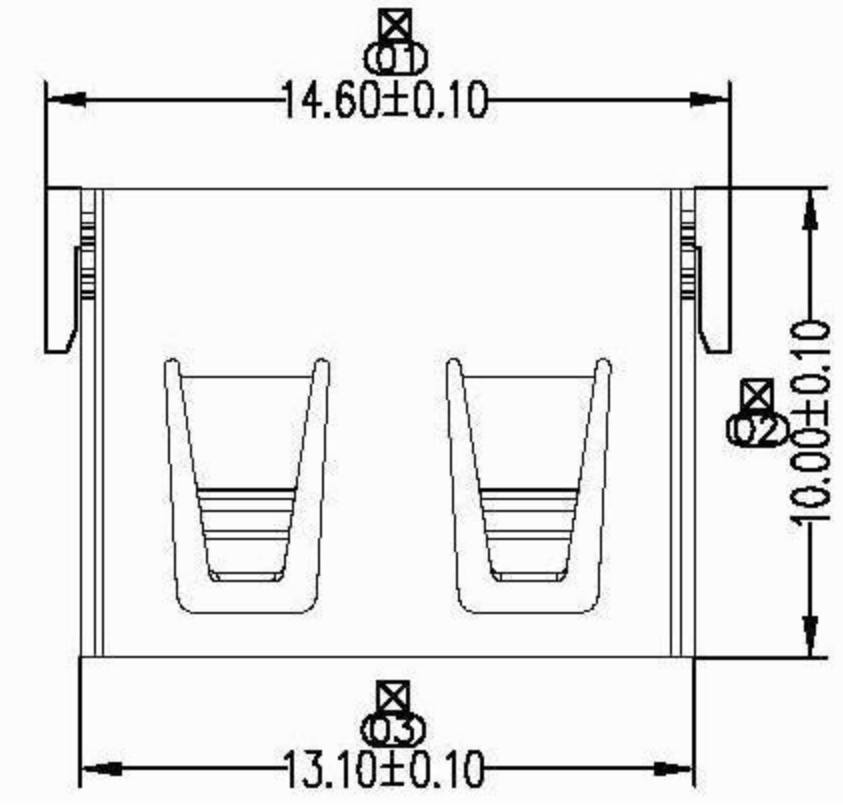


符合RoHS环保要求

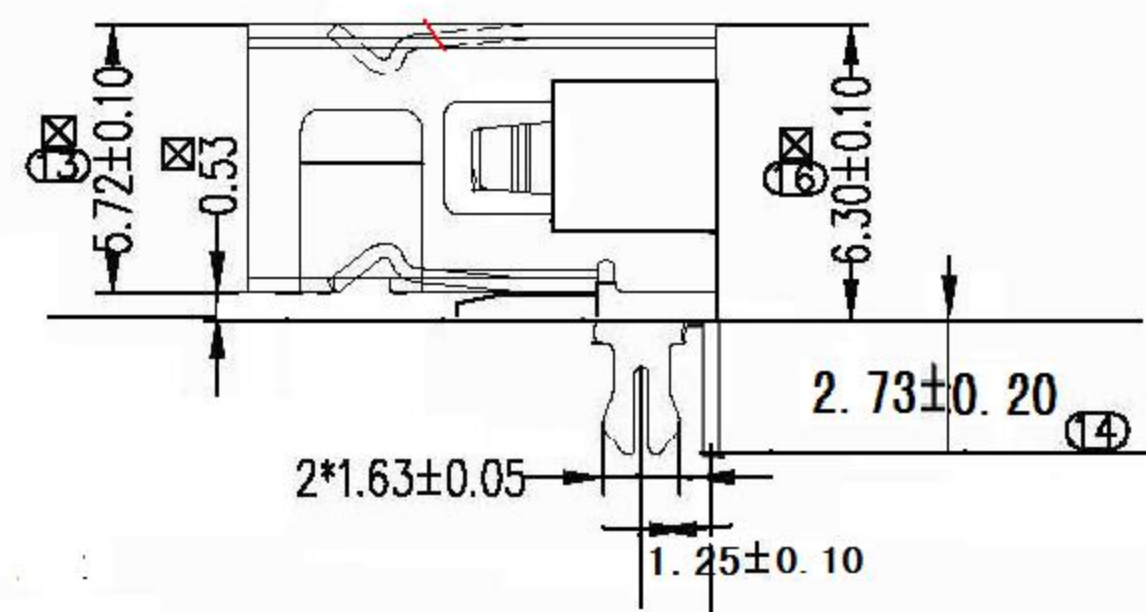
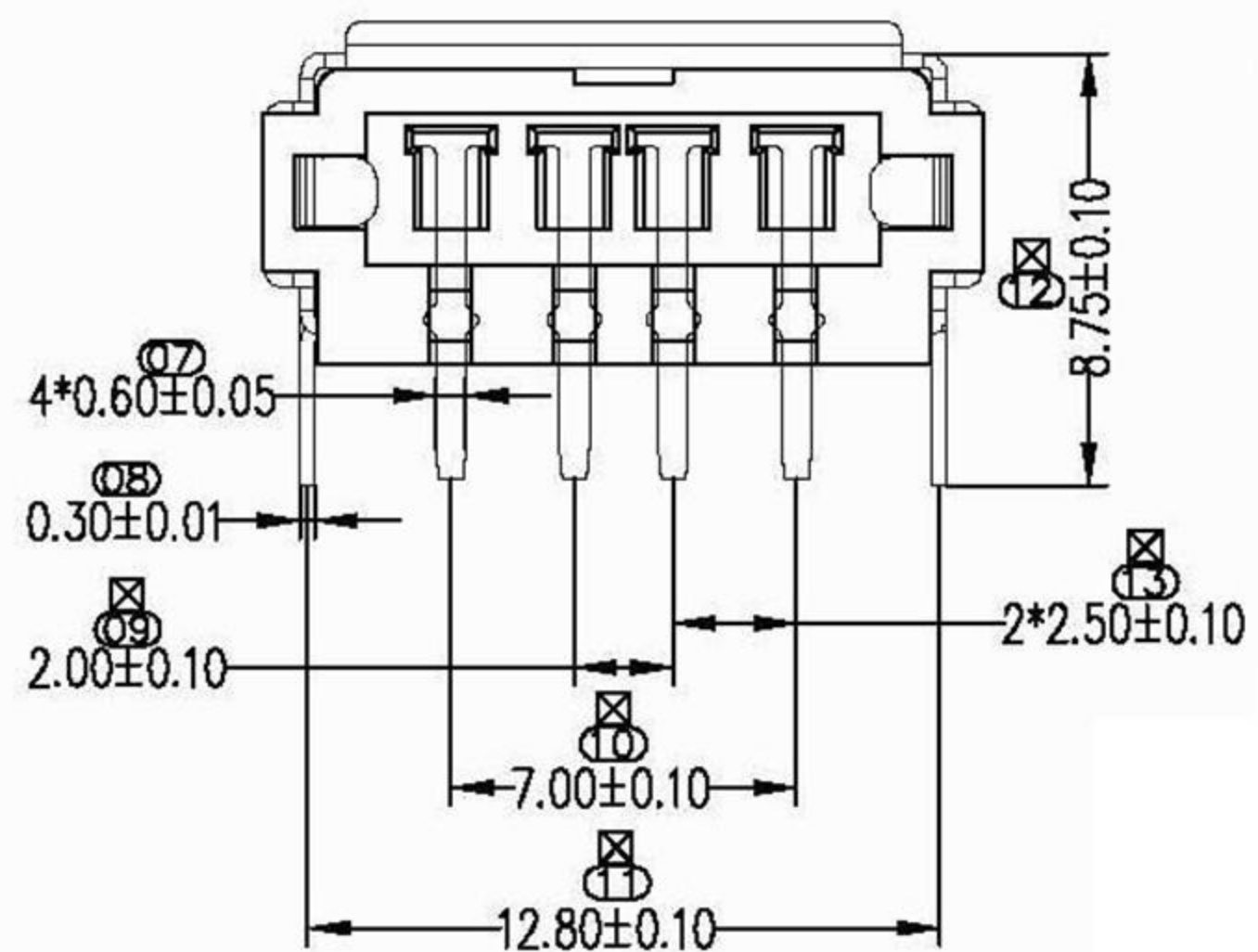
变更版次	提出人	工程变更单号	基本描述	时间	修订	核准



PCB LAYOUT



- 备注:
1. 材质:
外壳: SPCC细麻;
端子: C2680-BH;
塑胶: LCP环保(白胶、黑胶)
 2. 电镀规格:
外壳: 全部区域镀亮镍120μ Min. 电镀符合"RoHS"标准;
端子: 先镀80~100μ"银打底, 再在接触区域镀金, 在焊接区域镀亮锡120μ Min.
 3. 外观:
不可有脏污、模痕、压伤、错位等不良现象;
 4. 盐雾试验要求:
试验测试24H, 腐蚀等级达到9.8级以上;
 5. 胶芯破坏测试要大于2.0Kgf; 胶芯过高温260° ±5°, 一分钟;
 6. 端子保持力每PIN要>8N;
在没有焊PCB板时外壳与胶芯的止退力要>2Kgf;
 7. 有"K"标志的尺寸为QIP检验尺寸;
 8. 有"XX"标志的尺寸为FAI全检尺寸;
 9. 电气性能:
A. 耐压: AC500V/1MIN.
B. 绝缘阻抗: 1000MΩ/MIN.
C. 接触阻抗: 30mΩ/Max.
 10. 机械性能:
初始插拔力:
A. 插入力: 3.57Kgf Max
B. 拔出力: 0.70Kgf Min



视角:	未注公差:	深圳市连欣科技有限公司				
	.000 ±0.05					
	.00 ±0.10					
	.0 ±0.15					
	角度 ±2°	品名	USB-A/F10.0成品(6.3后二脚无边插板式)	绘制	页码	1/1
		料号	XUBF-012-0402	设计	版本	A
		客户料号		审核	比例	1:1
		图纸类型	成品图	核准	单位	mm