

**NOTES:**

**MATERIAL:**

1. HOUSING MATERIAL :GLASS FILLED POLYESTER(UL94V-0).
2. CONTACT MATERIAL :PHOSPHOR BRONZE  $\phi 0.46\text{mm}$  (C5100).
3. PLATING :GOLD PLATING OVER NICKEL.
4. SHIELD: COPPER ALLOY 0.20mm THICKNESS PLATING NI.

**ELECTRICAL:**

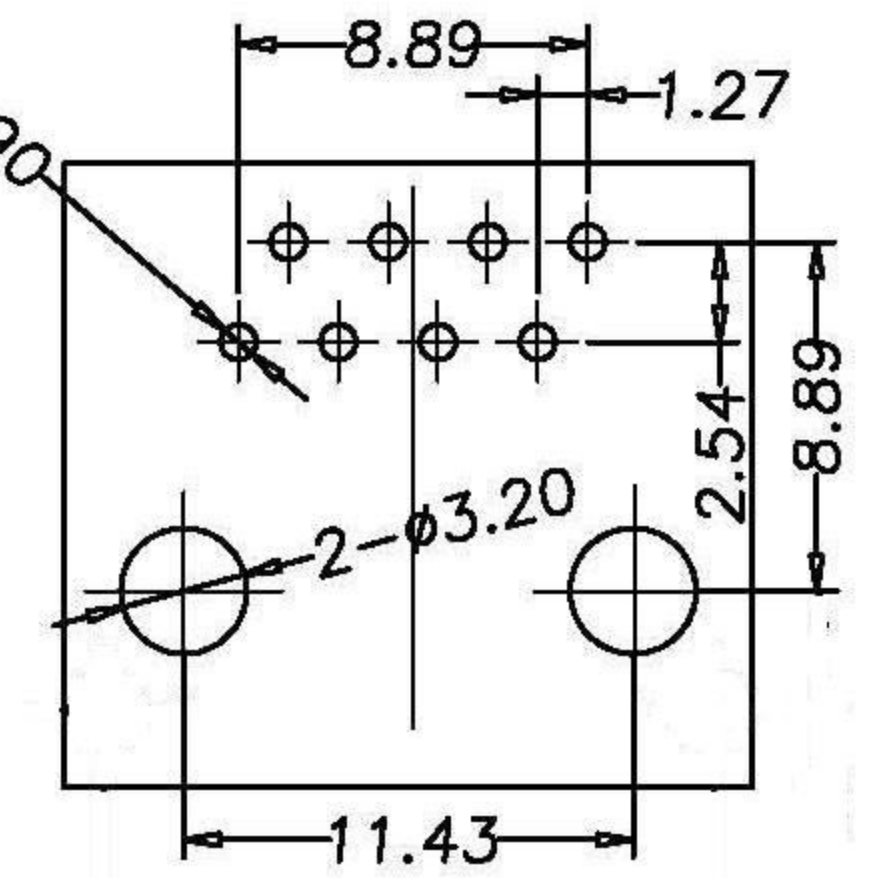
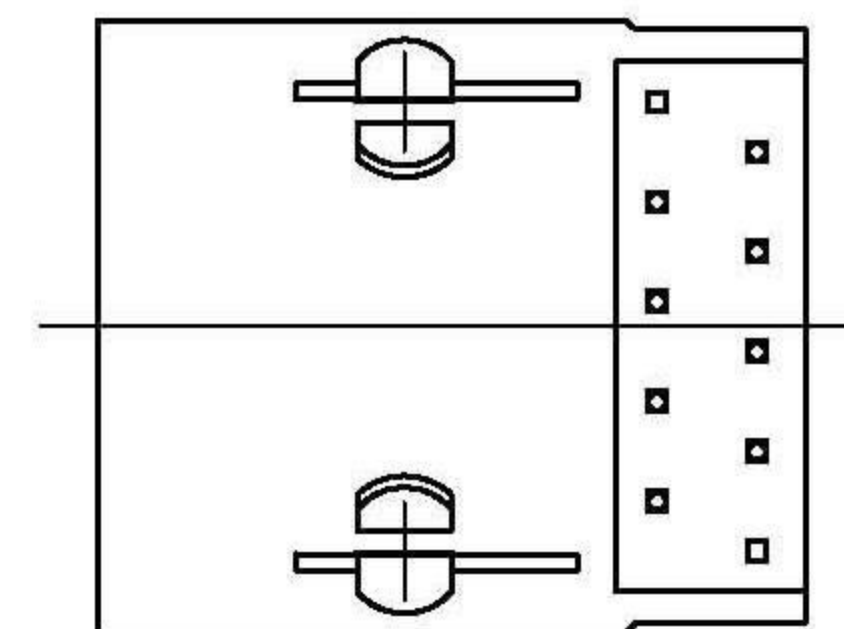
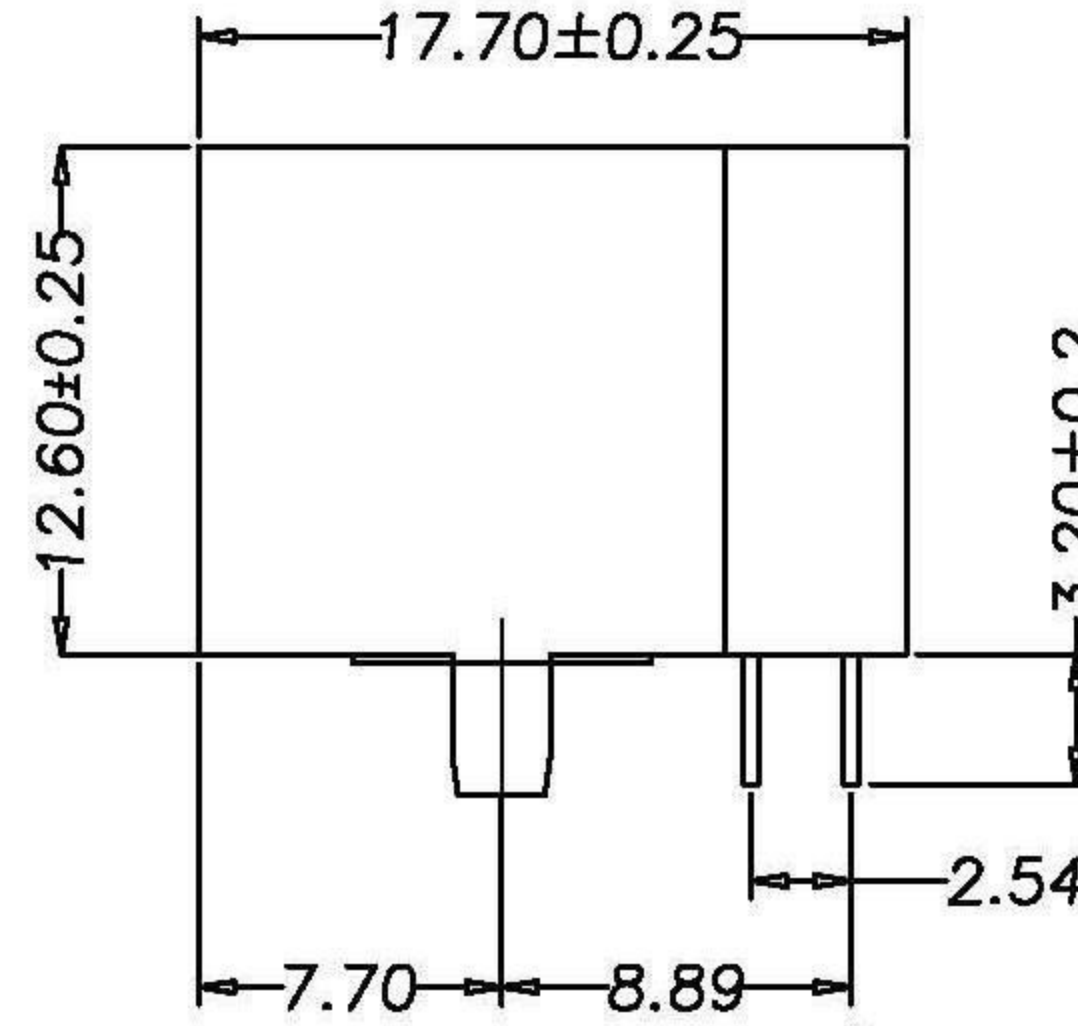
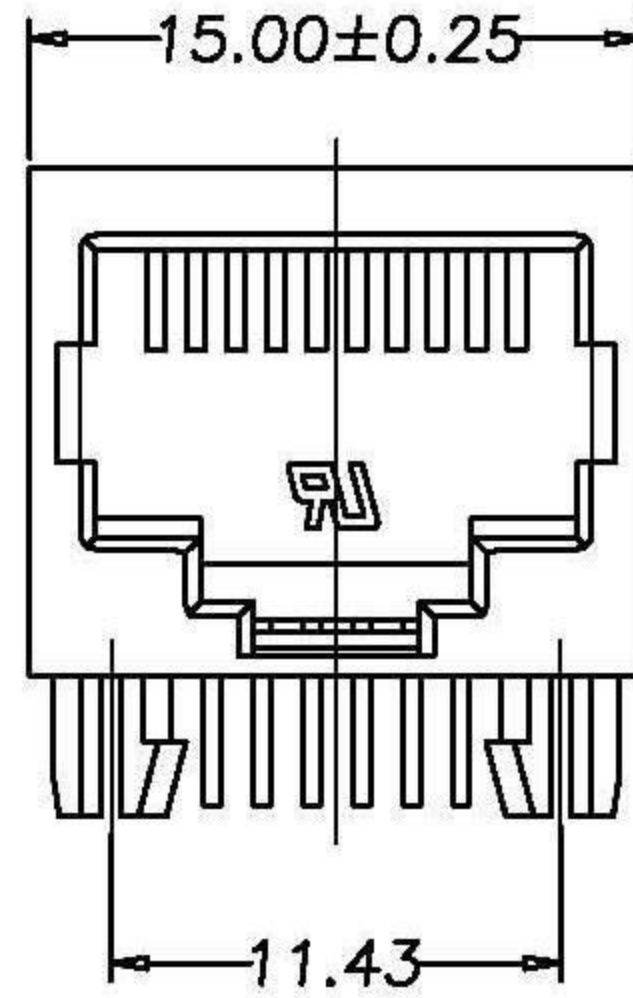
1. VOLTAGE RATING :125 VAC RMS.
2. CURRENT RATING :1.5 AMP.
3. CONTACT RESISTANCE :50 MILLIOHMS MAX.
4. INSULATION RESISTANCE :500 MEGOHMS MIN @ 500V DC.
5. DIELECTRIC WITHSTANDING RESISTANCE :1000V AC RMS 50Hz. 1MIN.

**MECHANICAL:**

1. DURRABILITY :750 CYCLES MIN.
2. PCB RETENTION PRE-SOLDER :1 LB MIN.

**ENVIRONMENTAL:**

1. STORAGE : -40°C TO +85°C.
  2. OPERATION : 0°C TO 70°C.
- MATES WITH MODULAR PLUG CONFORMING TO FCC PART 68,SUBPART F.



REVISION RECORD				
REV	ECO	DESCRIPTION	DRFT	CHKD
△		原始版本		

DETACHED LISTS	MM (INCH)	设计 zhangwei 日期 10.03.10	深圳市连欣科技有限公司	
	公差	审核 日期		
	批准 zhangke 日期 10.03.10	系列	名称	
	材料:	系列	RJ45全塑90度插板式17.7长	
	数量:	图号: 58-004	A4	版 A
表面处理:	料号: XDRJ-5804-0177	共 X 页 第 Y 页		
比例: 1:1	不按比例			