

NOTES:

MATERIAL:

- 1.HOUSING MATERIAL :GLASS FILLED POLYESTER(UL94V-0).
- 2.CONTACT MATERIAL :PHOSPHOR BRONZE $\phi 0.46\text{mm}$ (C5100).
- 3.PLATING :GOLD PLATING OVER NICKEL.
- 4.SHIELD COPPER ALLOY 0.20mm THICKNESS PLATING NI.

ELECTRICAL:

- 1.VOLTAGE RATING :125 VAC RMS.
- 2.CURRENT RATING :1.5 AMP.
- 3.CONTACT RESISTANCE :50 MILLIOHMS MAX.
- 4.INSULATION RESISTANCE :500 MEGOHMS MIN @ 500V DC.
- 5.DIELECTRIC WITHSTANDING RESISTANCE :1000V AC RMS 50Hz. 1MIN.

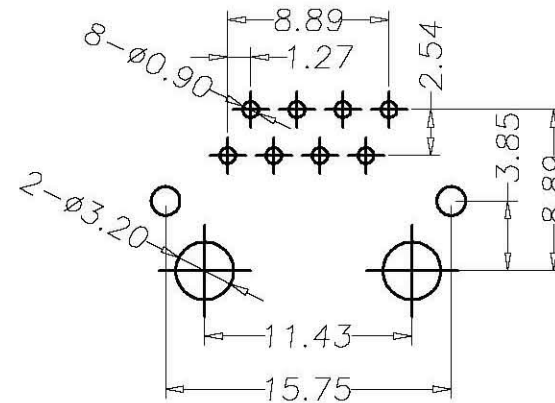
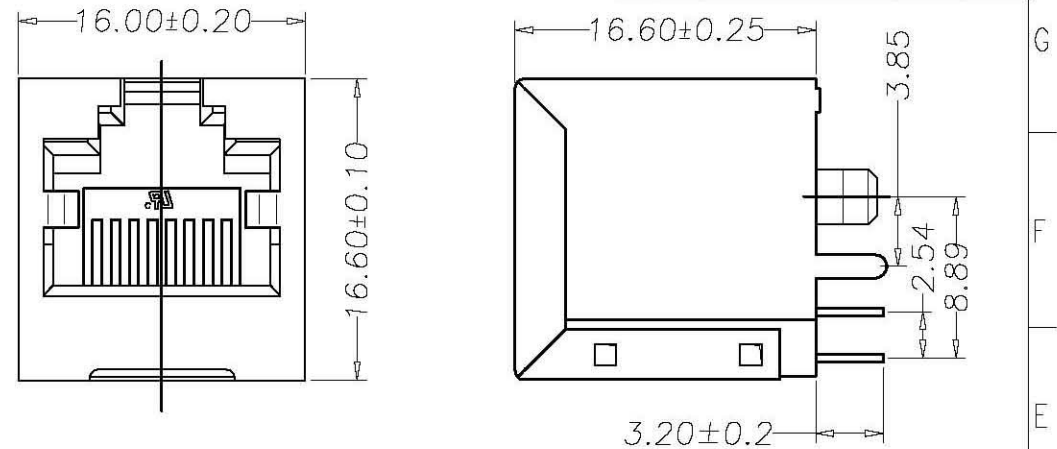
MECHANICAL:

- 1.DURRABILITY :750 CYCLES MIN.
- 2.PCB RETENTION PRE-SOLDER :1 LB MIN.

ENVIRONMENTAL:

- 1.STORAGE : -40°C TO $+85^{\circ}\text{C}$.
 2. OPERATION : 0°C TO 70°C .
- MATES WITH MODULAR PLUG CONFORMING TO FCC PART 68,SUBPART F.

REVISION RECORD				
REV	ECD	DESCRIPTION	DRFT	CHKD
△		原始版本		



DETACHED LISTS	MM (INCH)		设计 zhangwei	日期 12.08.10	深圳市连欣科技有限公司	
	一般公差		审核	日期		
	MM		批准 zhangke	日期 12.08.10	系列	名称
	.0 ± 0.20	±	材料:		系列	5224-8P8C-E
	.00 ± 0.15	±	数量:		图号	JR-52-005
.000 ± 0.075	±	角度 ± 0.01°	表面处理:	料号: XDRJ-5224-005	A4	版本 A
		第三角视图	比例: 1:1	不按比例		共 X 页 第 Y 页