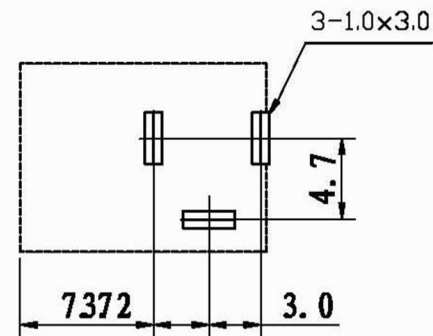


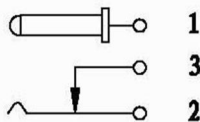
线路板安装尺寸示意图



技术要求

使用条件: -40~85℃
 额定负荷: DC 30V 2.5A
 接触电阻: < 0.03Ω
 绝缘电阻: > 100MΩ DC250V
 耐压: AC 500V (50Hz)/min
 插拔力: 3~20N
 机械寿命: 5000次

电路结构示意图



序号	零件图号或代号	名称	数量	材料	备注
6		盖板	1PCS	ABS	
5		底座	1PCS	ABS	
4		插针	1PCS	铜	φ=1.5 电渡: 锡
3		静触片	1PCS	铜	t=0.30 电渡: 锡
2		动触片	1PCS	铜	t=0.20 电渡: 锡
1		插针脚	1PCS	铜	t=0.30 电渡: 锡

旧底图总号

底图总号

日期 签名

TOLERANCE: UNLESS OTHERWISE SPECIFIED		
UNOER 1.5 ± 0.05	1.5 ~ 10 ± 0.1	OVER 10 ± 0.2

标记	数量	更改单号	签名	日期
绘图				
设计				
审核				
工艺				
标准化				
批准				

DC-005

深圳市连欣科技有限公司

XDJK-0051-025

阶段标记		质量	比例
A	B		1:1
第 1 页		共 1 页	