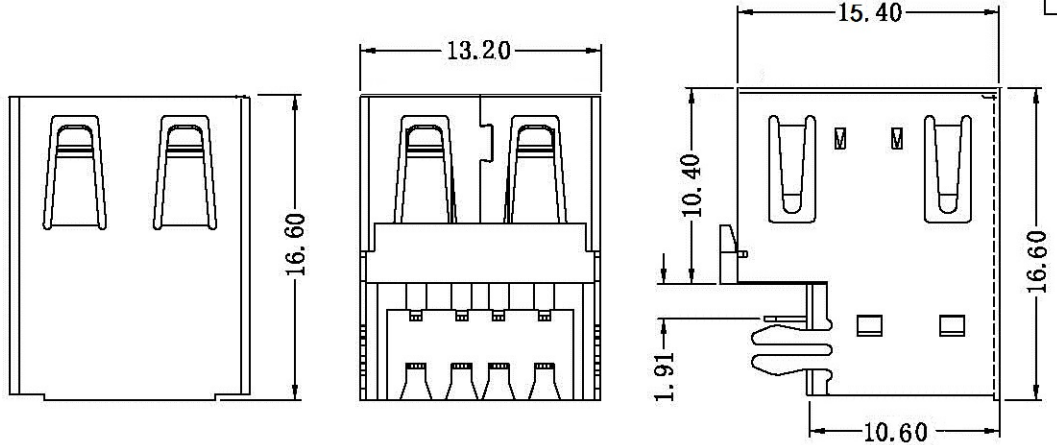
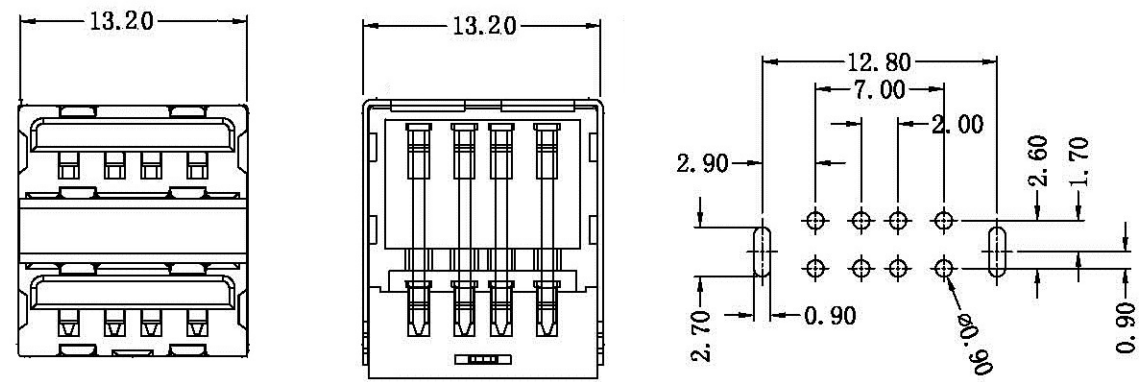


REV	LTR	DESCRIPTION	DATE	APPROVED



NOTE:

1. 材质
  - 1.1. 塑胶: PBT黑色/白色
  - 1.2. 端子: C2680R-H T=0.25±0.01
  - 1.3. 外壳: SPCC T=0.30±0.01
2. 机械性能:
  - 插拔力: 插入力 35N MAX , 拔出力 10N MIN
  - 机械寿命: 插拔2000次
3. 端子:
  - 打镍底50~80u", 焊脚镀锡80~120u", 接触区镀金1u"
4. 外壳: 镀镍



TOLERANCES	
.X	±0.30
.XX	±0.20
.XXX	±0.10
ANGLES	±2.00°

**L&X 深圳市连欣科技有限公司**  
 TEL: 0755-36610035 FAX: 0755-36610036

APPROVED:	TITLE: 0 USB AF 双层沉板		
CHECKED:	PART NO.: XUDF-0208-08	PROJECTION:	
DRAWING:	REV.: A/0	SIZE: A4	UNIT: M M
		SCALE: 1:1	SHEET: 1/1