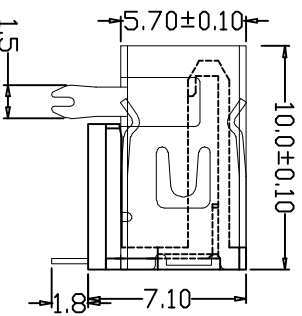
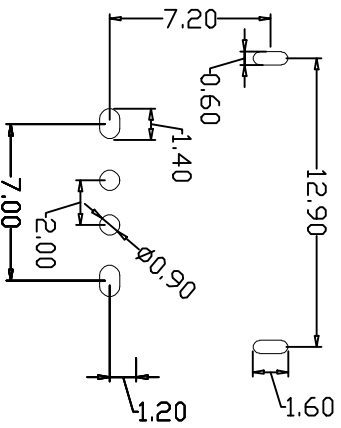
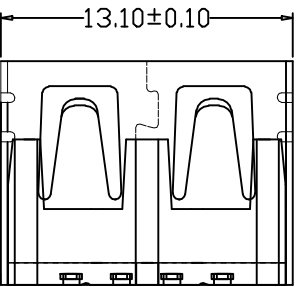
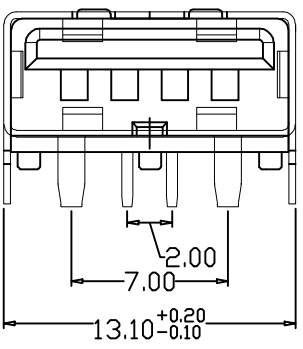
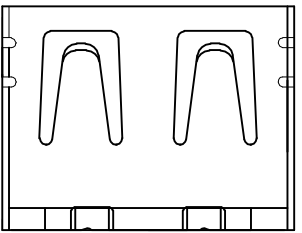


RoHS Compliant



由 Autodesk 教育版产品制作

由 Autodesk 教育版产品制作

规格说明: Specifications:
电气特性: Electrical:

- 1. 额定电流: Current Rating
5A/contact terminal
- 2. 额定电压: Voltage Rating
30V DC
- 3. 接触电阻: Contact Resistance
30 milliohms MAX
- 4. 耐电压: Dielectric Withstanding Voltage:
500 V AC AT Sea Level
- 5. 绝缘电阻: Insulation Resistance:
1000MEGA ohms MIN

物理性能: Mechanical:

- 1. 插拔力: Connector Mate and Unmate Force
Mate force: 3.57kgf(MAX)
Unmate force: 1.02kgf(MIN)
- 2. 端子保持力: Terminal Retention
1.0kgf(MIN)

原材料: Material:

- 1. 塑胶: Housing:
Hing Temperature Ternmaplastics,

- 2. 端子: Contact: Copper Alloy C2680

- 3. 外壳: Shell: Copper Alloy C2680/SPCC

电镀: Finish:

- 1. 端子: Contact: Plated Gold in Mating Area;
Tin On Solder Tails
- 2. 外壳: Shell:
端子四周镀50U"(MIN)锡, 镀金区域镀100-200U"镀金1U"
- 2. 外壳: Shell:
每壳四周镀80U"(MIN)锡

深圳市连欣科技有限公司

| | |
|---------------|-------------------------|
| 品名 (ITEM NO) | USB AF 90度 前两脚 大电流H=7.1 |
| 料号 (PART NO) | XUBF-1071D-0201 |
| 型号 (MODEL NO) | N/A |

| | | | |
|---------------|------------|----------------------------------|--|
| 图号 (DWG NO) | | 单位 (UNITY): | MM |
| 版本 (REV) | A/0 | 比例 (SCALE): | 1:1 |
| 日期 (DATE) | 2015.06.09 | 设计 (DESIGN) | |
| 审核 (CHECKED) | ~ | 批准 (APPROVED) | |
| 模号 (MODEL NO) | N/A | 公差 (TOLERANCES UNLESS SPECIFIED) | XX ±0.20 XXX ±0.25 XXX ±0.10 XX ±0.15 |

7

5

3

2

1

由 Autodesk 教育版产品制作

非机密式教育版 kseepo1v 甲

7

5

3

2

1