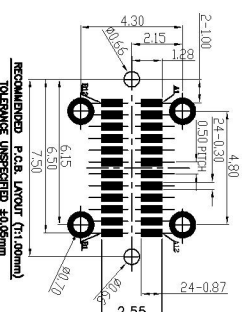
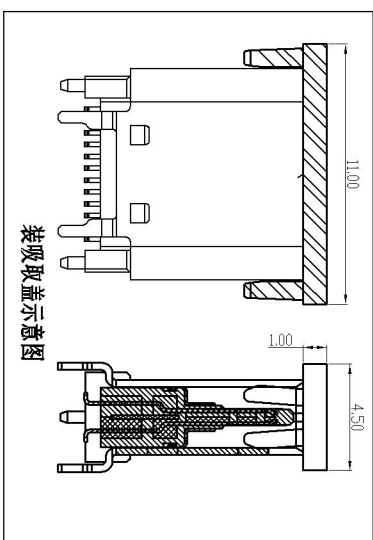
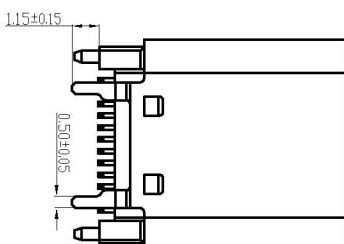
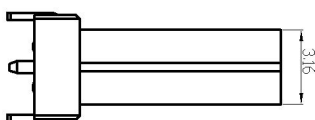
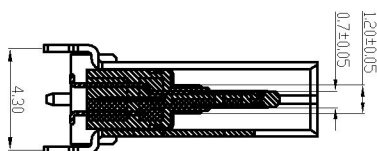
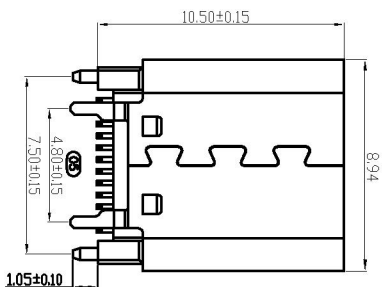
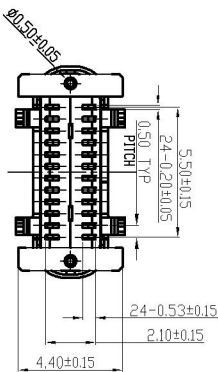
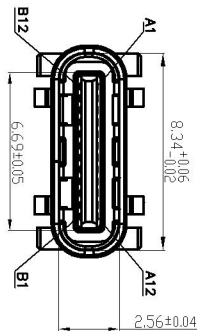


RoHS Compliant



PIN NUMBER	SIGNAL NAME	PIN NUMBER	SIGNAL NAME
A1	GND	B12	GND
A2	SSTXp1	B11	SSRXn1
A3	SSTXn1	B10	SSRXn1
A4	VBUS	B9	VBUS
A5	CC1	B8	SBU2
A6	Dp1	B7	Dn2
A7	Dn1	B6	Dp2
A8	SBU1	B5	CC2
A9	VBUS	B4	VBUS
A10	SSRXn2	B3	SSTXn2
A11	SSRXp2	B2	SSTXp2
A12	GND	B1	GND

深圳市连欣科技有限公司

品名 (ITEM NO) TYPE C 24P 贴片10.5H 母座

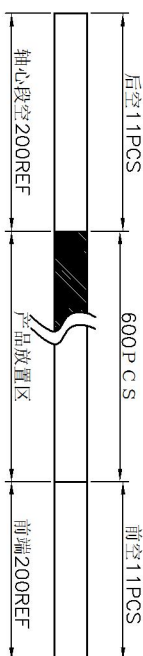
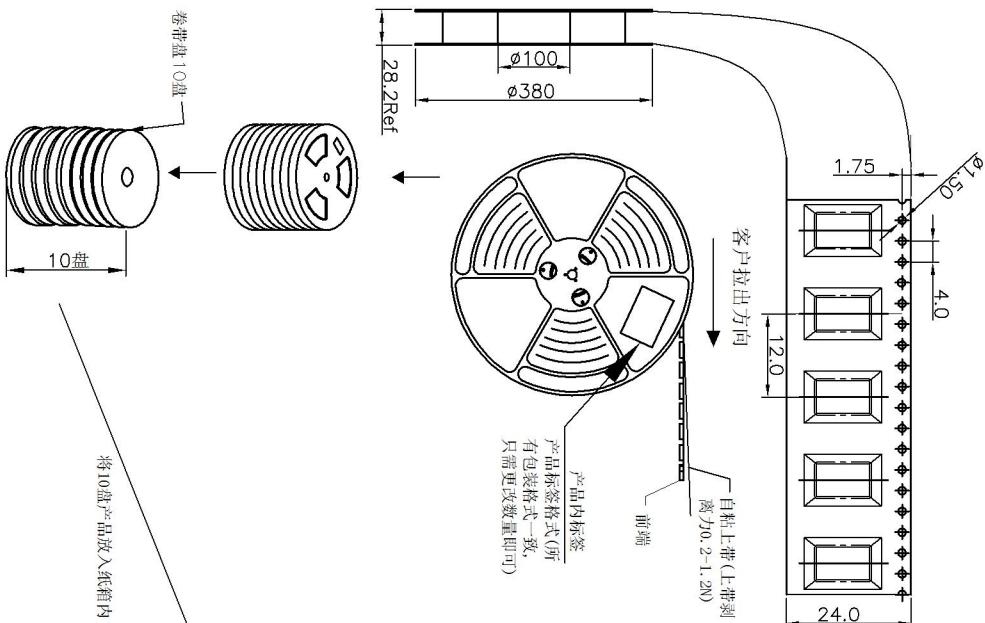
料号 (PART NO) XUBF-0338-1050

模号 (MODEL NO) USB0338-DH105-03B

图号 (DWG NO)	版本 (REV)	日期 (DATE)	设计 (DESIGN)	审核 (CHECKED)	核准 (APPROVED)	单位 (UNIT): MM	比例 (SCALE) 1:1
	A/0					未注公差 TOLERANCE UNSPECIFIED	
						±0.30	
						±0.20	
						±0.10	
						±0.05	
						±0.02	

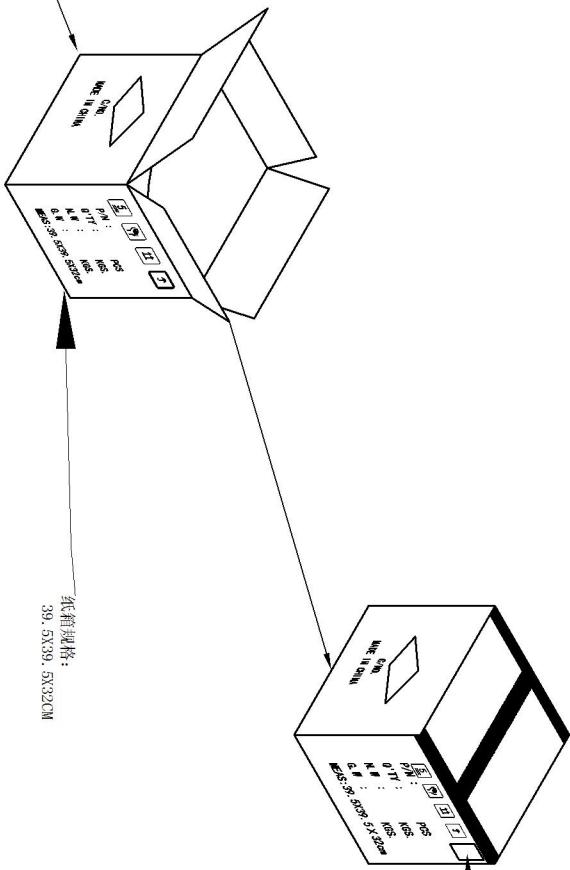
- 备注:
1. 材质:
 - 1.1 胶芯: LCP+30%G.F U94V-0
 - 1.2 端子: 高导电C7025, T=0.15mm; 镍底50U" MIN, 接触区域镀金 (AU 1u") 焊区镀金c/F
 - 1.3 外壳: SUS304, T=0.30mm; 表面镀镍50U" MIN
 - 1.4 中夹片: SUS301, T=0.15mm;
 2. 主要特性:
 - 2.1 额定电流: 5A
 - 2.2 接触电阻: 40mΩ MAX (初始值) 50mΩ MAX (测试后)
 - 2.3 绝缘电阻: 100MΩ MIN
 - 2.4 耐压测试: 100V AC R.M.S.
 - 2.5 整体插入力: 5-20N 整体插入力: 5-20N (耐久后)
 - 2.6 整体拔出力: 8-20N 整体拔出力: 6-20N (耐久后)
 - 2.7 耐久: 10000次
 - 2.8 耐高温: SMT回流焊 (峰值260° ±5°), 塑胶不能有起泡, 翘胶等不良, 变色, 翘曲变形在公差范围以内;
 - 2.9 产品须做碎屑测试, 粘锡面积达到95%以上;
 3. 0盐雾测试: 48H MIN
 - 3.1 工作温度: -30℃~+85℃

RoHS Compliant



包装示意图:

- 备注:
1. 把上下载带送入裁带机进行调整, 然后将产品按照指定的方式摆入下载带中, 并动卷带机进行卷装 (每卷包600PCS, 备品2PCS), 卷装完成后需用上带缠绕最少20CM;
 2. 在卷装OK的每卷盖面的指定位置上贴上物料和RoHS标签装入纸箱内; 每箱装10盘
 3. 纸箱用封箱带将其封好, 胶带有要求工字型, 不可遮住标签;
 4. 如果客户对包装标签另有要求, 请按客户要求作业; 有未漏之零数箱需用缓冲材料填充;
 5. 上载带剩离力: 0.2-1.2N.;



深圳市连欣科技有限公司

品名 (ITEM NO)	卷带10盘+产品6 K装
料号 (PART NO)	XUBF-0338-1050
型号 (MODEL NO)	N/A

图号 (DWG NO)		单位 (UNIT):	MM
版本 (REV)	A/0	比例 (SCALE):	1:1
日期 (DATE)		公差 (TOLERANCE):	UNSPECIFIED
设计 (DESIGN)		未注公差	X.X, ±0.30
审核 (CHECKED)	~		X.XX, ±0.20
核准 (APPROVED)			X.XXX, ±0.10
			X.X ⁵ , ±0.05
			X.X ⁶ , ±0.02
			X.X ⁷ , ±0.01
			X.X ⁸ , ±0.005
			X.X ⁹ , ±0.002
			X.X ¹⁰ , ±0.001