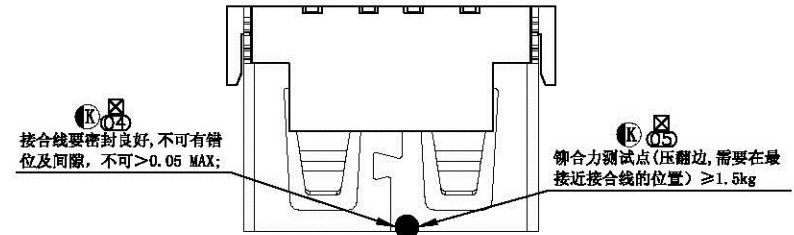
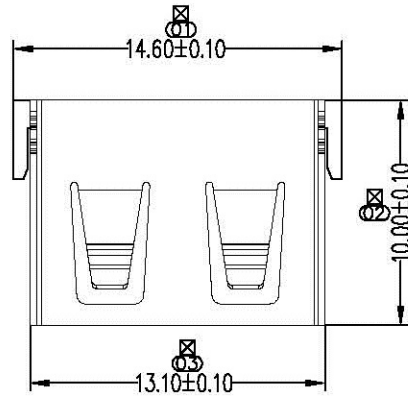
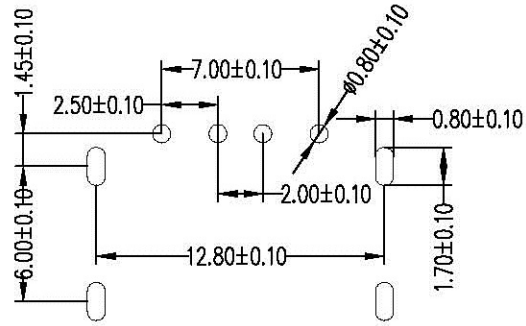


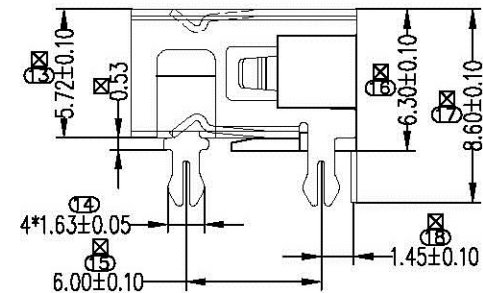
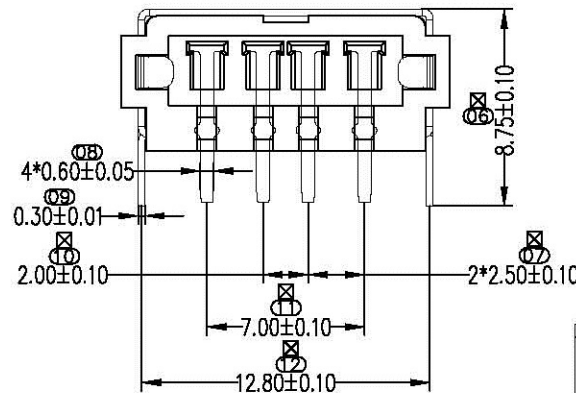
符合RoHS环保要求

变更版次	提出人	工程变更单号	基本描述	时间	修订	核准

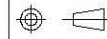


备注:

1. 材质:
外壳: SPCC细麻;
端子: C2680-BH;
塑胶: LCP、PBT环保(白胶、黑胶)
2. 电镀规格:
外壳: 全部区域镀亮镍120u"Min. 电镀符合"RoHS"标准;
端子: 先镀80"100u"银打底, 再在接触区域镀金, 在焊接区域镀亮镍120u"Min.
3. 外观:
不可有脏污、模痕、压伤、错位等不良现象;
4. 盐雾试验要求:
试验测试24H, 腐蚀等级达到9.8级以上;
5. 胶芯破坏测试要大于2.0Kgf;胶芯过高温260° ±5", 一分钟;
6. 端子保持力每PIN要>8N;
在没有焊PCB板时外壳与胶芯的止退力要>2Kgf;
- (K) 铆合力要求: >1.5Kgf, 需要在最接近结合线的位置;
7. 有"⊗"标志的尺寸为QIP检验尺寸;
8. 有"⊗"标志的尺寸为FAI全检尺寸;
9. 电气性能:
A. 耐压: AC500V/1MIN.
B. 绝缘阻抗: 1000MΩ/MIN.
C. 接触阻抗: 30mΩ/Max.
10. 机械性能:
初始插拔力:
A. 插入力: 3.57Kgf Max
B. 拔出力: 0.70Kgf Min



视角:



未注公差:
.000 ±0.05
.00 ±0.10
.0 ±0.15
角度 ±2°

深圳市连欣科技有限公司

品名	USB-A/F10.0成品(6.3四脚无边插板)	绘制	页码	1/1
料号	XUBF-012-0405	设计	版本	A
客户料号		审核	比例	1:1
图纸类型	成品图	核准	单位	mm