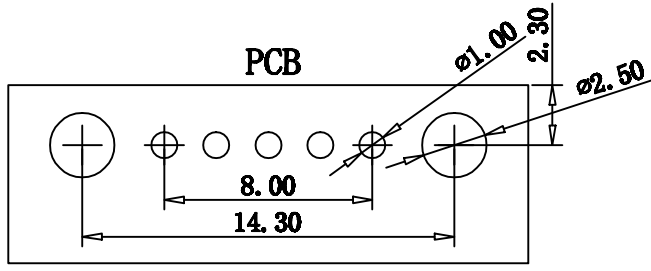
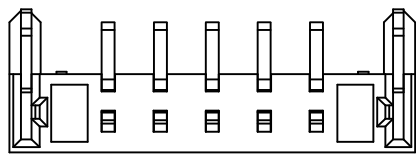
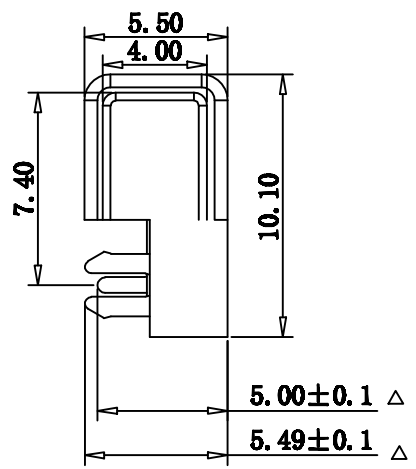
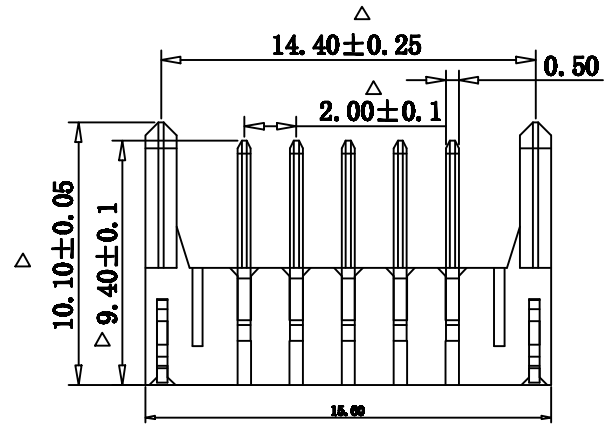
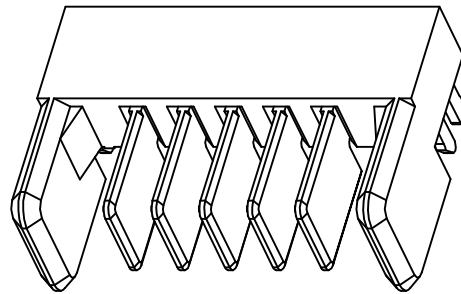


REV.	DESCRIPTION	APPD	DATE



注解:

1. 材料:
 - 主体 PA9T
 - 端子 C2680
2. 电镀要求:
 - 端子镍底, 表面镀金
3. 使用规格:
 - 3.1 额定电流 7A .
 - 3.2 接触阻抗 30mΩ.
 - 3.3 绝缘阻抗 100MΩ.
 - 3.4 耐压 500V AC/DC.
 - 3.5 使用温度 -40°+85°.

DWG NO: DCZ06-9009-A		MATERIAL:		深圳市连欣科技有限公司	
LOT NO:		FINISH:			
UNIT: MM	SIZE: A4	COLOR:		TITLE: PH2.0-5PIN 卧插电池座公座	
TOLERANCES: X.X±0.35 X.XX±0.25 X.XXX±0.15		GENERAL ANGLE: X.X±3.0° X.XX±2.0°		DR: 刘静	PART NO: XDCZ-20M09-05P
				CHK: 刘静	REV: A
				APP: 刘静	SCALE: 1:1
				SHEET: 1 OF 1	