

0.6mm Pitch

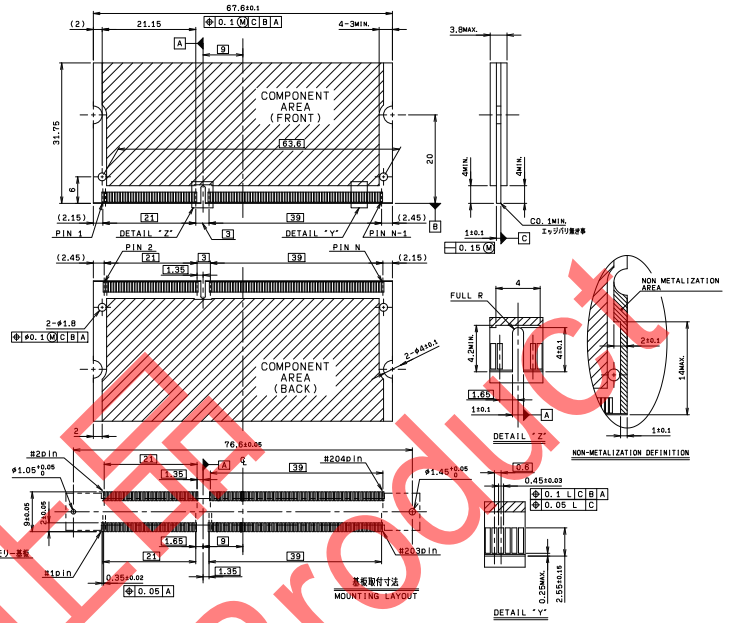
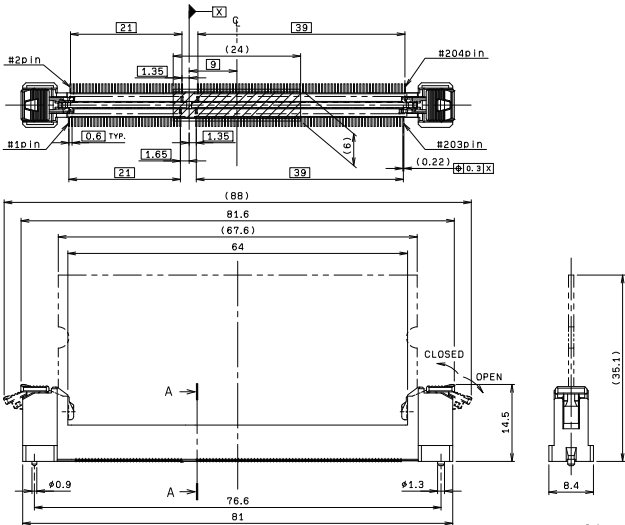
SERIES

6409

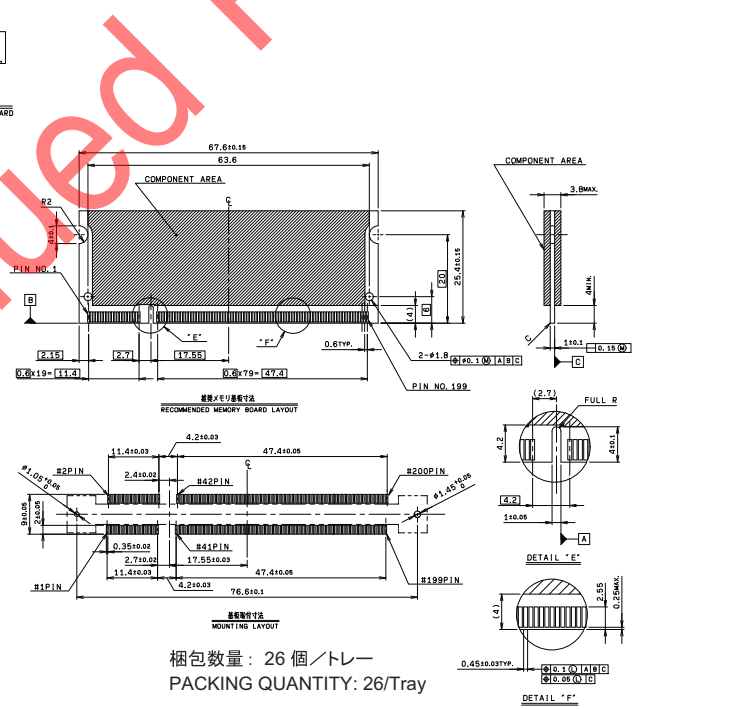
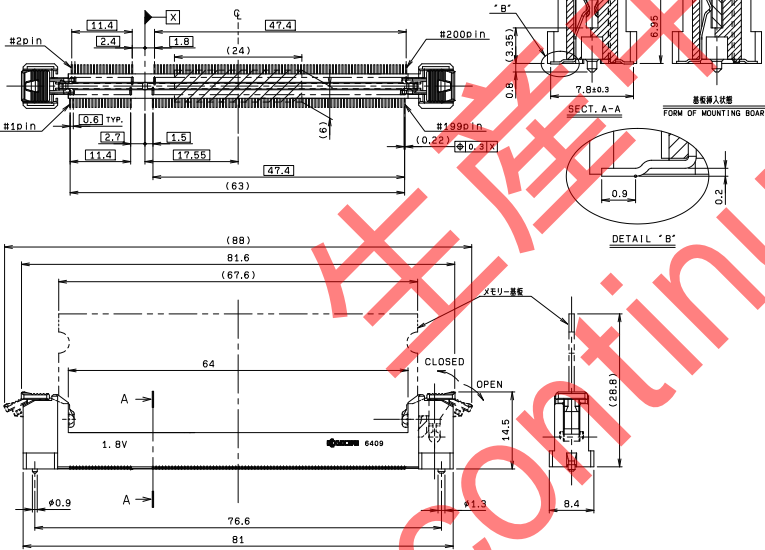
DDR3 / DDR2 S.O.DIMM ST SMT 204 極 / 200 極

DDR3 / DDR2 S.O.DIMM Vertical SMT 204 Pos. / 200 Pos.

●DDR3 (204 Pos.)



●DDR2 (200 Pos.)



注文コード / Ordering Code

DDR3	Part No.	29	6409	204	00X	856+
DDR2	Part No.	29	6409	200	20X	856+

⚙️ VARIATION

- 3: 吸着テープ無 Without vacuum tape, Lever open
- 4: 吸着テープ付 With vacuum tape, Lever open

RoHS 対応品
RoHS Compliant Product

生産対応可能バリエーションや極数については、営業部にご確認願います。
Feel free to contact our sales department for available variation or number of positions.



●このカタログの記載内容については予告なく変更することがありますので、ご了承ください。
Specification of the catalogue might be changed without notice.
●御使用の際は、納入仕様書を確認の上、正しくお使いください。
Please verify our drawing and specification with your design.