



# ULN2003

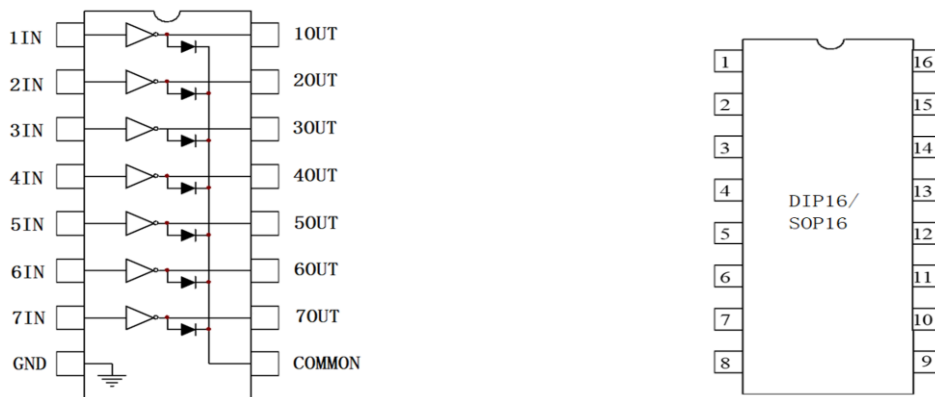
## ■ 产品简介

ULN2003 是单片集成高耐压、大电流达林顿管阵列，电路内部包含 7 个独立的达林顿管驱动单路。电路内部设计有钳位二极管，可用于驱动继电器、步进电机等感性负载，将达林顿管并联可实现更高的输出电流能力。该电路可广泛应用于继电器驱动、照明驱动、显示屏驱动(LED)、步进电机驱动和逻辑缓冲器。ULN2003 的每一路达林顿管串联一个 2.7K 的基极电阻，在 5V 的工作电压下可直接与 TTL/CMOS 电路连接，可直接处理标准逻辑缓冲器所处理的数据。

## ■ 产品特点

- 宽输入耐压：0~30V, Ta=25°C
- 输出关闭状态耐压：50V Ta=25°C
- 输出最大电流：500MA, Ta=25°C
- 输入兼容 TTL/CMOS 逻辑信号

## ■ 封装形式和管脚功能定义



SOP16 DIP16	管脚 定义	管脚功 能描述	SOP16 DIP16	管脚 定义	管脚功 能描述
1	1IN	1 通道输入	16	10UT	1 通道输出
2	2IN	2 通道输入	15	20UT	2 通道输出
3	3IN	3 通道输入	14	30UT	3 通道输出
4	4IN	4 通道输入	13	40UT	4 通道输出
5	5IN	5 通道输入	12	50UT	5 通道输出
6	6IN	6 通道输入	11	60UT	6 通道输出
7	7IN	7 通道输入	10	70UT	7 通道输出
8	GND	接电源地	9	COMMON	钳位二极管公共端

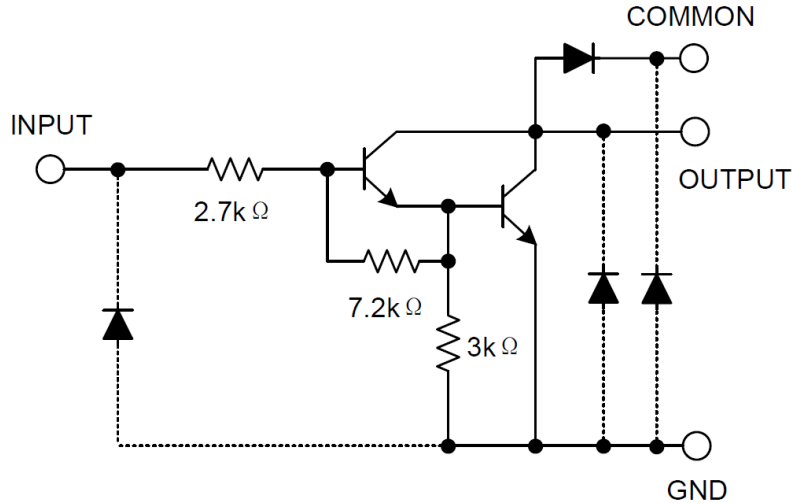


## ■ 极限参数

极限参数	符号	极限值	单位
输入电压	$V_{IN}$	30	V
输出电压	$V_{CE}$	50	V
集电极电流	$I_C$	500	mA
基极电流	$I_B$	25	mA
工作温度	$T_A$	-40~85	°C
存储温度	$T_S$	-65~150	°C
焊接温度	$T_W$	260, 10s	°C

注：极限参数是指无论在任何条件下都不能超过的极限值。如果超过此极限值，将有可能造成产品劣化等物理性损伤；同时在接近极限参数下，不能保证芯片可以正常工作。

## ■ 原理逻辑图

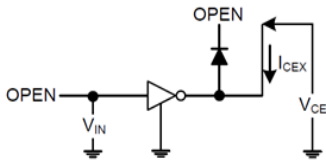


■ 电学特性 (直流电学特性:  $T_A=25^{\circ}\text{C}$ )

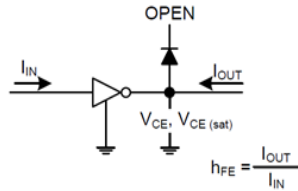
符号	项目	测试条件	测试电路	最小值	典型值	最大值	单位
$I_{CEX}$	输出高 漏电电流	$V_{CE}=50\text{V}$	1	-	$T_a=25^{\circ}\text{C}$	0	$\mu\text{A}$
					$T_a=85^{\circ}\text{C}$	0	$\mu\text{A}$
$V_{CE(SAT)}$	输出低 电平电压		2	-	$I_{OUT}=350\text{mA}, I_{IN}=500\mu\text{A}$	1.6	$\text{V}$
					$I_{OUT}=200\text{mA}, I_{IN}=350\mu\text{A}$	0.9	$\text{V}$
					$I_{OUT}=100\text{mA}, I_{IN}=250\mu\text{A}$	1.1	$\text{V}$
$I_{IN(ON)}$	输入电流		3	-	$V_{IN}=3.85\text{V}, I_{OUT}=350\text{mA}$	1.35	$\text{mA}$
$I_{IN(OFF)}$					4	50	63
$V_{IN(ON)}$	输入电压	$V_{CE}=2\text{V}$	5	-	$I_{OUT}=200\text{mA}$	2.4	$\text{V}$
					$I_{OUT}=250\text{mA}$	2.7	$\text{V}$
					$I_{OUT}=300\text{mA}$	3.0	$\text{V}$
IR	钳位二极管 反向漏电流	$V_R=50\text{V}$	6	-	$T_a=25^{\circ}\text{C}$	50	$\mu\text{A}$
					$T_a=85^{\circ}\text{C}$	100	$\mu\text{A}$
VF	钳位二极管压降	$I_f=350\text{mA}$	7	-	1.7	2.0	$\text{V}$
$t_{ON}$	开启延迟时间	$V_{OUT}=50\text{V}, R_L=125\Omega, C_L=15\text{pF}$	8	-	0.1	1	$\mu\text{s}$
$t_{OFF}$	关断延迟时间			-	0.2	1	$\mu\text{s}$

■ 测试方法

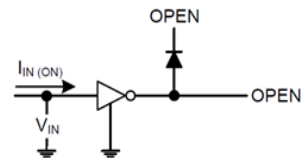
1.  $I_{CEX}$



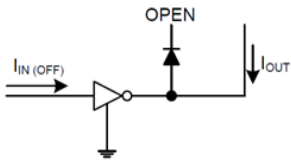
2.  $V_{CE(sat)}, h_{FE}$



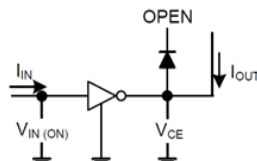
3.  $I_{IN(ON)}$



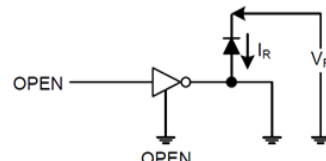
4.  $I_{IN(OFF)}$



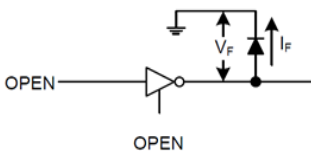
5.  $V_{IN(ON)}$



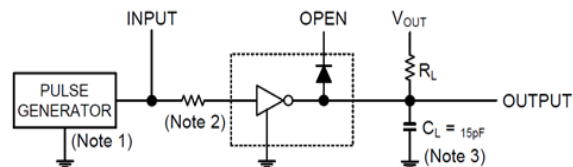
6. IR



7. VF



8.  $t_{ON}, t_{OFF}$

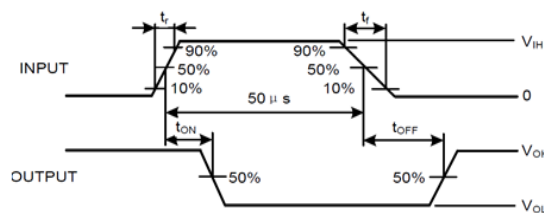


8.  $t_{ON}, t_{OFF}$  注:

(1) 脉冲宽度为 50US, 占空比为 10%, 输出负载 125Ω,  $t_r \leq 20\text{ns}$ ,  $t_f \leq 20\text{ns}$ ;

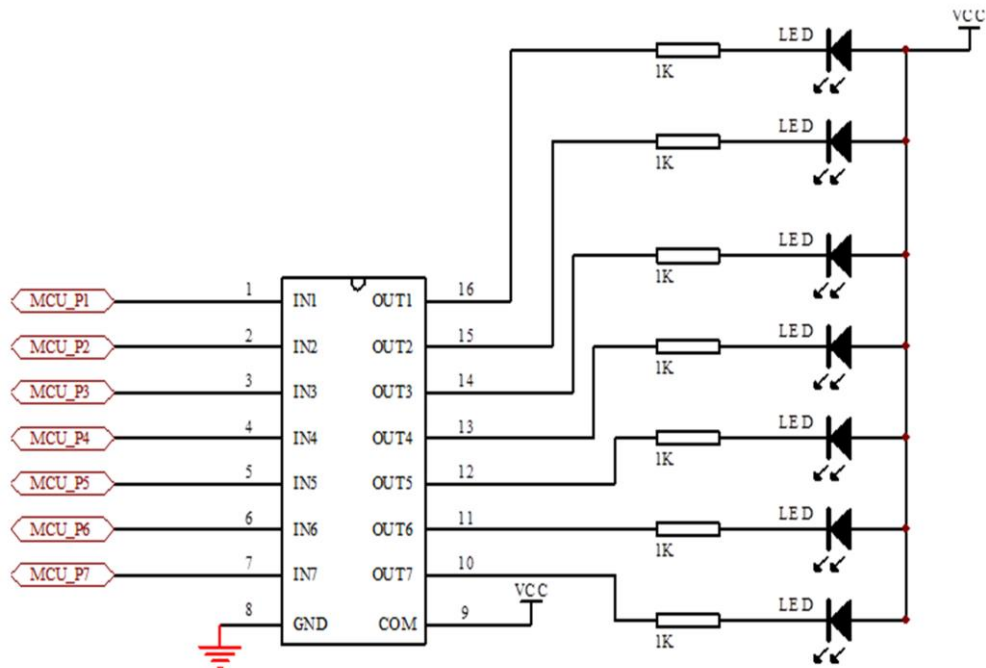
(2)  $R=0$ ,  $V_{IH}=3\text{V}$ ;

(3)  $C_L$  包括探针和测试夹具的电容。



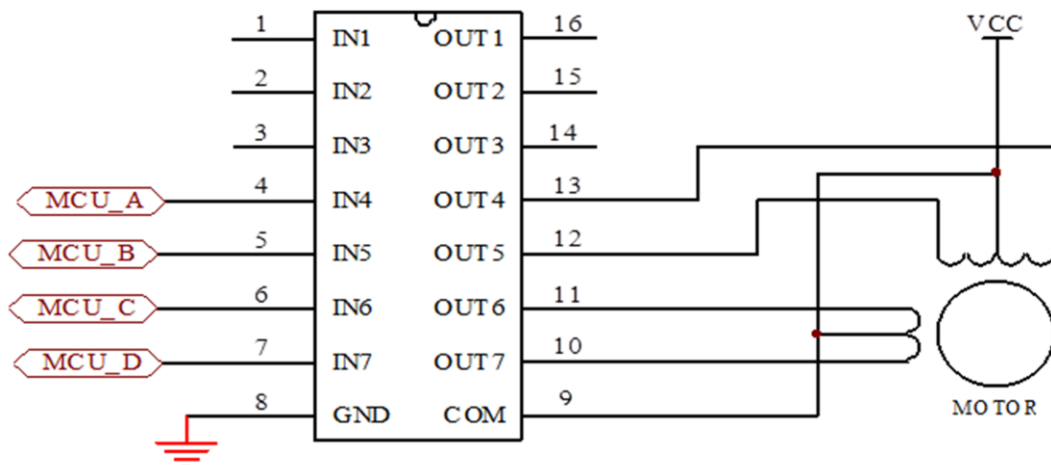
## ■ 典型应用线路

### 1、 LED 驱动电路



注：1K 的电阻可根据 VCC 的电压和所需 LED 的电流进行调整。

### 2、 步进电机驱动电路

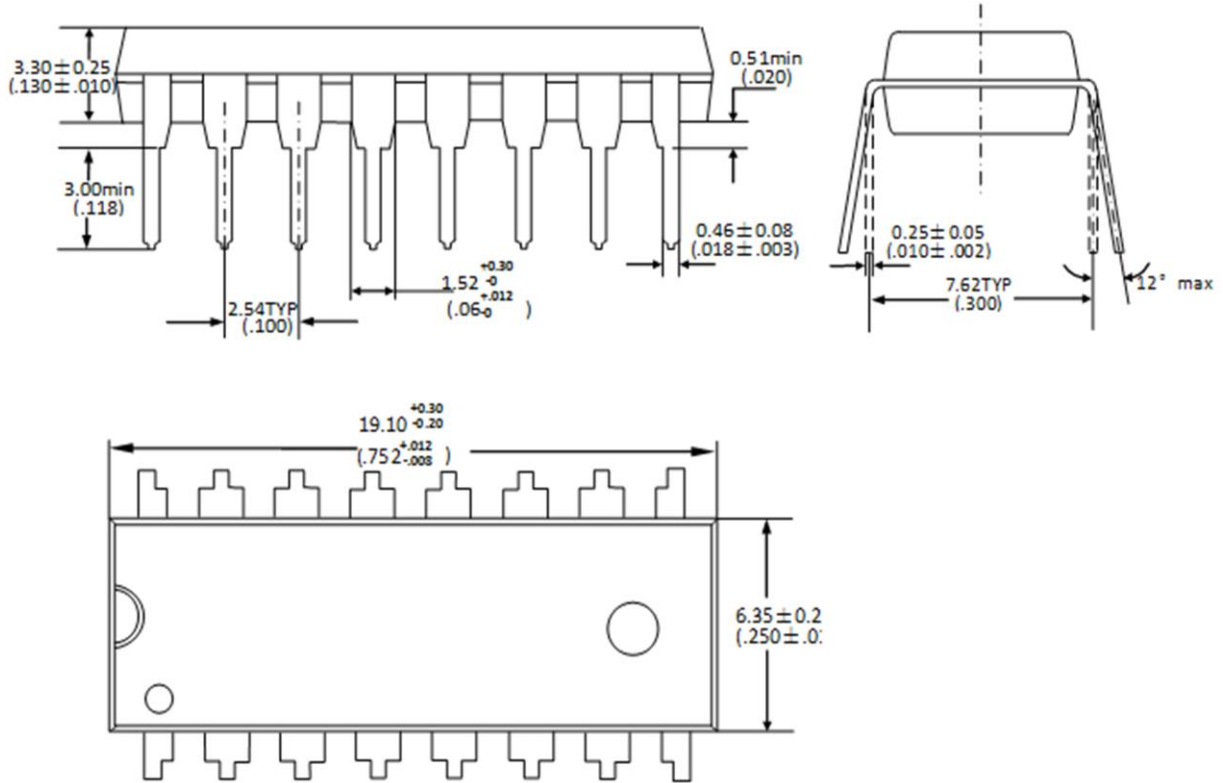




■ 封装信息

单位：毫米 / (英寸)

DIP16



SOP16

