



GR2823M

■ 产品简介

GR2823M 是一款专用步进电机驱动集成芯片，内置数据转换模块、高耐压大电流驱动模块和输出钳位保护模块。供电分为高压电源（VDDH）和低压电源（VDDL）双电源供电，可有效的隔离步进电机对控制部分的干扰，数据输入采用三线串行输入，输出为八路并行高耐压大电流输出。此串入并出的模式可为方案设计节约 MCU 的输出端口资源，缩减 PCB 布线面积，提高设计效率。GR2823M 同时可驱动两路四相步进电机，或驱动八路继电器，也可用于 LED 大屏驱动等其它应用。

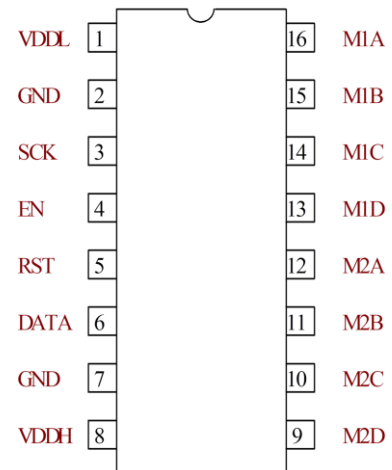
■ 产品特点

- 低压电源电压：3V~5.5V,
- 输出最大电流：400mA, Ta=25°C
- 八路开漏输出
- 八路输出均内置钳位二极管，减少外围器件
- 高压电源电压：3V~18V,
- 串行输入
- 低功耗：小于 1uA

■ 封装形式和管脚功能定义

管脚定义	管脚功能描述	管脚定义	管脚功能描述
VDDL	低压电源	M1A	1 组 A 相
GND	电源地	M1B	1 组 B 相
SCK	数据时钟端	M1C	1 组 C 相
EN	输出使能端	M1D	1 组 D 相
RST	输出复位端	M2A	2 组 A 相
DATA	数据输入端	M2B	2 组 B 相
GND	电源地	M2C	2 组 C 相
VDDH	高压电源	M2D	2 组 D 相

DIP16/SOP16

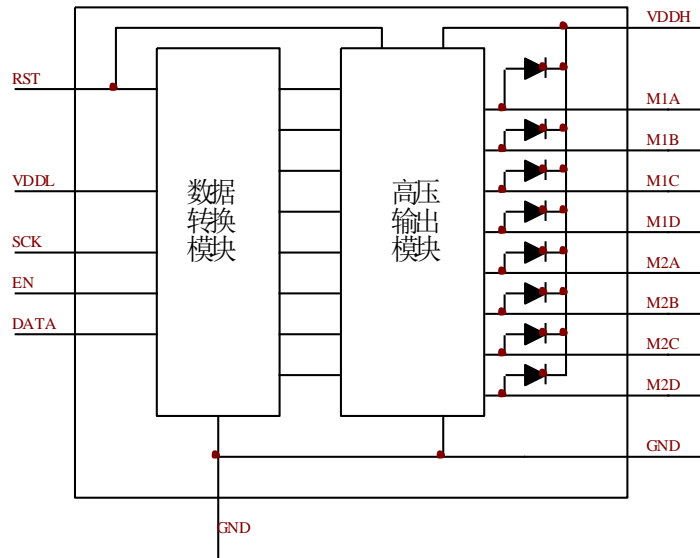


■ 极限参数

参数	符号	极限值	单位
输入电压	V _{CCL}	6.0V	V
输出电压	V _{OUT}	20	V
钳位保护电压	COM	20	V
集电极电流	I _{OUT}	400	mA
耗散功率	P _D	400	mW
输入电压	V _{IN}	0~VCC	V
工作温度	T _A	-45~85	°C
存储温度	T _S	-65~150	°C

注：（1）极限参数是指无论在任何条件下都不能超过的极限值。如果超过此极限值，将有可能造成产品劣化等物理性损伤；同时在接近极限参数下，不能保证芯片可以正常工作。

原理逻辑框图



电学特性

直流电学特性: $T_A=25^\circ\text{C}$

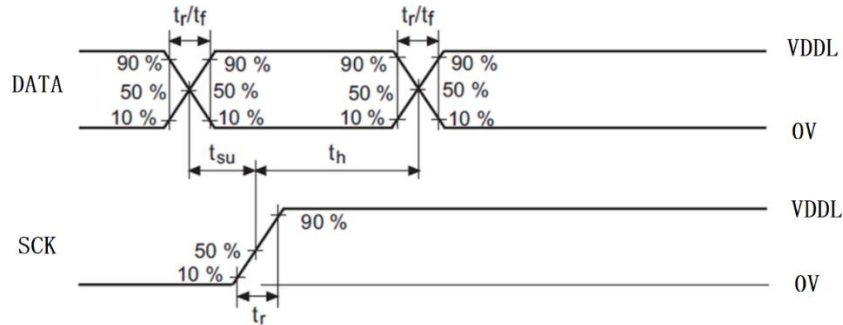
符号	项目	测试条件		最小值	典型值	最大值	单位
V_{DDL}	低压电源电压	$T_a=25^\circ\text{C}$		3	-	5.5	V
I_{VDDL}	低压工作电流	$V_{CC} = 3.3\text{V}; V_{OUT}$ 输出全关闭			0.1	15	μA
		$V_{CC} = 5.0\text{V}; V_{OUT}$ 输出全关闭			0.1	15	μA
V_{DDH}	高压电源电压	$T_a=25^\circ\text{C}$		3	-	18	V
I_{VDDH}	高压工作电流	$V_R = 18\text{V},$	$T_a=25^\circ\text{C}$	-	0.1	50	μA
			$T_a=85^\circ\text{C}$	-	0.1	100	μA
I_{OH}	输出漏电电流	$V_{OUT} = 18\text{V}$	$T_a=25^\circ\text{C}$	-	0	50	μA
			$T_a=85^\circ\text{C}$	-	0	100	μA
V_{OL}	低电平有效输出电压	$I_{OUT}=350\text{mA}, T_a=25^\circ\text{C}$		-	1.02	1.6	V
		$I_{OUT}=200\text{mA}, T_a=25^\circ\text{C}$		-	0.96	1.3	V
		$I_{OUT}=100\text{mA}, T_a=25^\circ\text{C}$		-	0.85	1.1	V
I_{IH}	输入电流	$V_{CC} = 5.0\text{V}; V_{IN} = 5.0\text{V}$			0	5	μA
I_{IL}		$V_{CC} = 5.0\text{V}; V_{IN} = 0\text{V}$			0	5	μA
V_{IH}	输入高电平	$V_{CC} = 3.3\text{V}$		2.5	-	3.3	V
		$V_{CC} = 5.0\text{V}$		4.0	-	5.0	V
V_{IL}	输入低电平	$V_{CC} = 3.3\text{V}$		0	-	1.0	V
		$V_{CC} = 5.0\text{V}$		0	-	1.5	V
V_F	输出钳位二极管正向导通电压	$I_F = 350\text{mA}$	$T_a=25^\circ\text{C}$	-	1.7	2.0	V



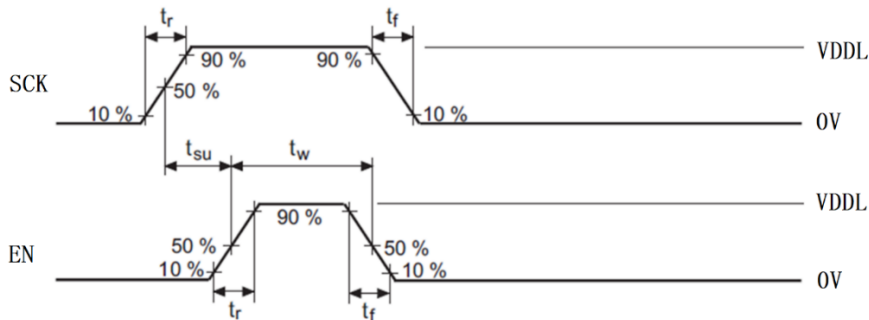
交流电学特性: Ta=25°C VCC=5.0V, tr=tf≤20ns 见测试方法。

符号	项目	测试条件	最小值	典型值	最大值	单位
f _{Max}	SCK 最高工作频率		-	10	-	MHZ
t _{SU}	最小延时时间 SER to SCK	波形图 1	-	50	-	ns
t _{SU}	最小延时时间 SCK to RCK	波形图 2	-	50	-	ns
t _H	最小保持时间 SER to SCK	波形图 1	-	20	-	ns

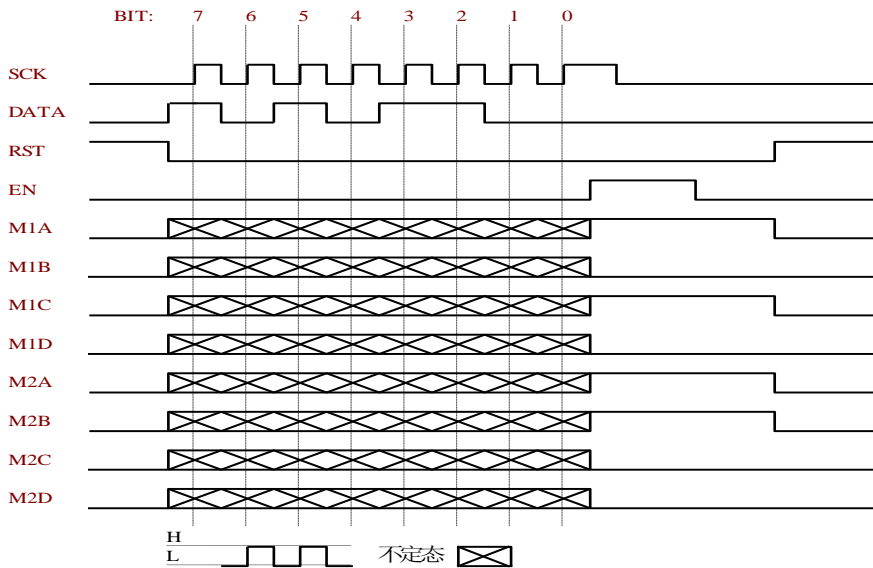
波形图 1---DATA to SCK (输入波形: 频率小于 1MHZ, 占空比 50%)



波形图 2---DATA to EN (输入波形: 频率小于 1MHZ, 占空比 50%)

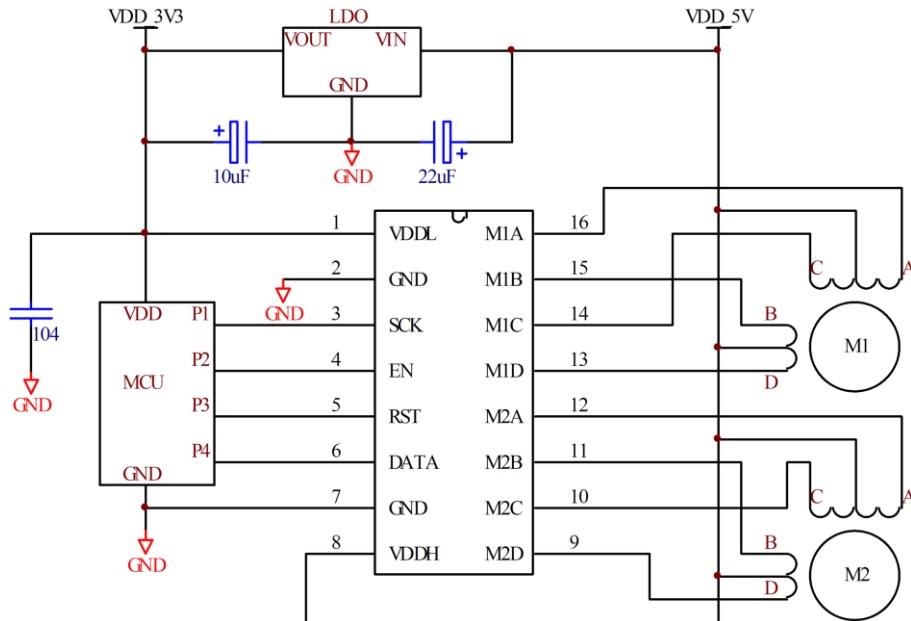


■ 时序图



■ 典型应用线路

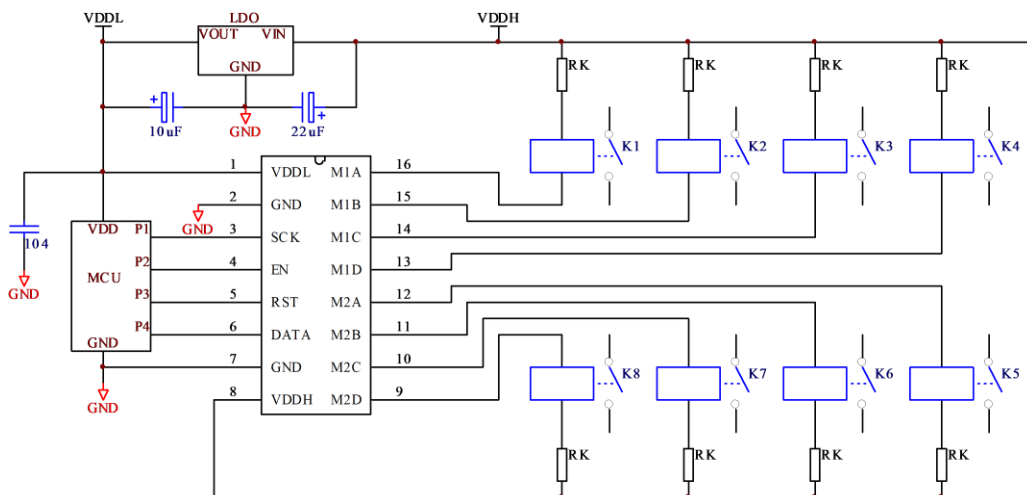
1、 5V 步进电机典型应用线路图



注：1，滤波电容可根据实际供电系统和环境干扰适当加大电容值。

2，建议两个步进电机分时驱动（可参考如下程序），以减少芯片耗散功率，可参考演示程序（附件二）。

2、 5V 八路继电器典型应用线路图

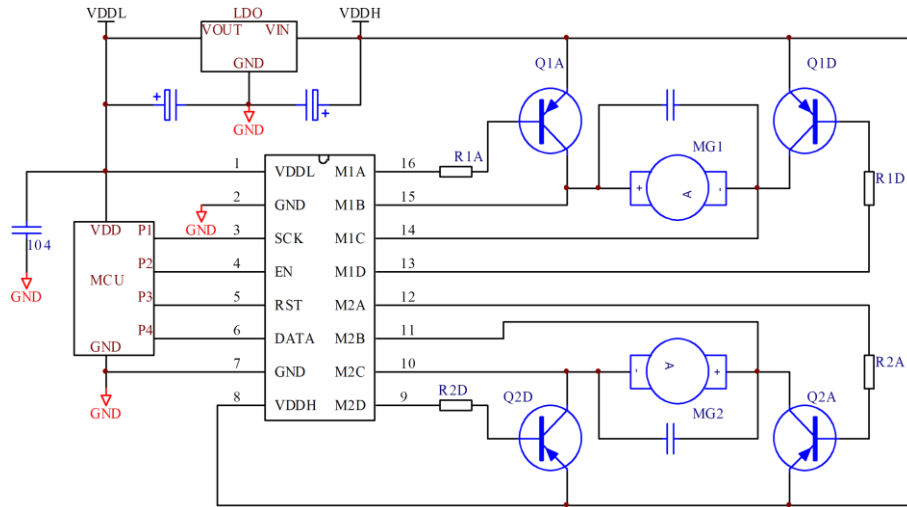


注：1，滤波电容可根据实际供电系统和环境干扰适当加大电容值。

3，芯片内置有反向泄放保护二极管，故应用线路可省去 8 个二极管，节省成本。

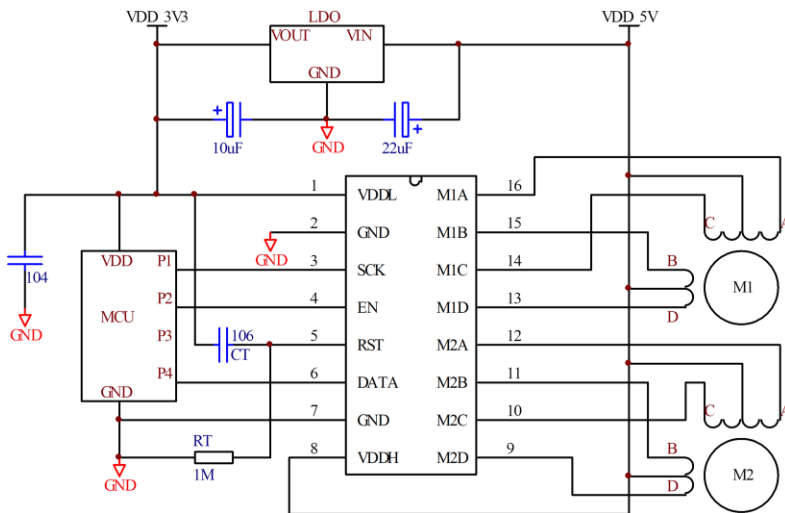
2，继电器电流控制在 30MA 以内，可通过 RK 调整；如果继电器电流过大，在八路同时导通的时候会成芯片发热影响使用寿命，即总功率不得超过芯片的耗散功率。延时程序参考（附件三）。

3、双路直流电机驱动线路图



- 注：1，滤波电容可根据实际供电系统和环境干扰适当加大电容值。
 2，同一时刻两路直流电机总电流要求小于 300MA，总功率不得超过芯片的耗散功率。
 3，可控制正转和反转。

4、双路直流电机驱动线路图（三线通讯电路）



- 注：1，滤波电容可根据实际供电系统和环境干扰适当加大电容值。
 2，上电复位时间 T 内需要软件对输出端口清零，防止输出状态不定，具体可参照程序 3， $T=0.7RT*CT$ ，
 如： $t=0.7*1UF*500k=350ms$ ，延时程序参考（附件四）。



5、数据发送子程序

```
void    wr_data(void)                //数据发送子函数
{
    BYTE    BIT_N=0;
    P2_EN=0;
    P1_SCK=0;
    P4_DATA=0;
    .delay 2;                        //延时 2US
    while (BIT_N<8)
    {
        SL DATA_F;                //左移一位，最高为 bit7 移入 CF
        if (CF==1)    P4_DATA=1;
        else    P4_DATA=0;
        .delay 2;                    //延时 2US
        P1_SCK=0;
        .delay 2;                    //延时 2US
        P1_SCK=1;
        .delay 2;                    //延时 2US
        BIT_N++;
    }
    .delay 2;
    P2_EN=1;
    P4_DATA=1;
}
```



6、双路 5V 步进电机演示程序（四相八拍）

附件二

注：MCU 上电以后，程序初始化中需要 RST=1，关闭所有输出端口，防止输出端口不定，步进电机状态异常，

```
void main (void) //主函数
{
    P3_RST=1; //需要 RST 置高，防止输出端口不定，步进电机状态异常。
    DATA_F=0X00; //0X00001100;输出数据清零
    wr_data (); //调用发送子程序
    P3_RST=0; //复位 L，开启所有输出端口
    .delay 10000;
    while (1)
    {
        DATA_F=0X0C; //0X00001100;第 2 组电机
        wr_data (); //调用发送子程序
        .delay 10000; //延时 5MS，此延时可调整步进电机的转速
        DATA_F=0X04; //0X00000100;第 2 组电机
        wr_data (); //调用发送子程序
        .delay 10000; //延时 5MS，此延时可调整步进电机的转速
        DATA_F=0XC0; //0X11000000;第 1 组电机
        wr_data (); //调用发送子程序
        .delay 10000; //延时 5MS，此延时可调整步进电机的转速
        DATA_F=0X40; //0X01000000;第 1 组电机
        wr_data (); //调用发送子程序
        .delay 10000; //延时 5MS，此延时可调整步进电机的转速
        DATA_F=0X06; //0X00000110;第 2 组电机
        wr_data (); //调用发送子程序
        .delay 10000; //延时 5MS，此延时可调整步进电机的转速
        DATA_F=0X02; //0X00000010;第 2 组电机
        wr_data (); //调用发送子程序
        .delay 10000; //延时 5MS，此延时可调整步进电机的转速
        DATA_F=0X60; //0X01100000;第 1 组电机
        wr_data (); //调用发送子程序
        .delay 10000; //延时 5MS，此延时可调整步进电机的转速
        DATA_F=0X20; //0X00100000;第 1 组电机
        wr_data (); //调用发送子程序
        .delay 10000; //延时 5MS，此延时可调整步进电机的转速
        DATA_F=0X03; //0X00000011;第 2 组电机
        wr_data (); //调用发送子程序
        .delay 10000; //延时 5MS，此延时可调整步进电机的转速
        DATA_F=0X01; //0X00000001;第 2 组电机
        wr_data (); //调用发送子程序
        .delay 10000; //延时 5MS，此延时可调整步进电机的转速
        DATA_F=0X30; //0X00110000;第 1 组电机
        wr_data (); //调用发送子程序
        .delay 10000; //延时 5MS，此延时可调整步进电机的转速
        DATA_F=0X10; //0X00010000;第 1 组电机
        wr_data (); //调用发送子程序
        .delay 10000; //延时 5MS，此延时可调整步进电机的转速
        DATA_F=0X09; //0X00001001;第 2 组电机
        wr_data (); //调用发送子程序
        .delay 10000; //延时 5MS，此延时可调整步进电机的转速
        DATA_F=0X08; //0X00001000;第 2 组电机
        wr_data (); //调用发送子程序
        .delay 10000; //延时 5MS，此延时可调整步进电机的转速
        DATA_F=0X90; //0X10010000;第 1 组电机
        wr_data (); //调用发送子程序
        .delay 10000; //延时 5MS，此延时可调整步进电机的转速
        DATA_F=0X80; //0X10000000;第 1 组电机
        wr_data (); //调用发送子程序
        .delay 10000; //延时 5MS，此延时可调整步进电机的转速
    }
    P3_RST=1; //需要 RST 置高，关闭输出端口。
}
```



7、八路 5V 继电器演示程序

附件三

```
void    relay(void)
{
    io_set();
    P3_RST=1;                                //需要 RST 置高，关闭所有继电器。
    P2_EN=0;
    P1_SCK=0;
    P4_DATA=0;
    while(1)
    {
        P3_RST=1;                            //复位 H，开复位，继电器全部断开
        .delay 50000;                        //延时 25MS，

        DATA_F=0Xff;                        //0X11111111;K1~k8 继电器全部闭合
        wr_data ();                          //调用发送子程序
        P3_RST=0;                            //复位 L，开启所有输出端口
        .delay 50000;                        //延时 25MS，

        DATA_F=0X80;                        //0X10000000;K1 继电器闭合，其它断开
        wr_data ();                          //调用发送子程序
        .delay 50000;                        //延时 25MS，

        DATA_F=0X40;                        //0X01000000;K2 继电器闭合，其它断开
        wr_data ();                          //调用发送子程序
        .delay 50000;                        //延时 25MS，

        DATA_F=0X20;                        //0X00100000;K3 继电器闭合，其它断开
        wr_data ();                          //调用发送子程序
        .delay 50000;                        //延时 25MS，

        DATA_F=0X10;                        //0X00010000;K4 继电器闭合，其它断开
        wr_data ();                          //调用发送子程序
        .delay 50000;                        //延时 25MS，

        DATA_F=0X08;                        //0X00001000;K5 继电器闭合，其它断开
        wr_data ();                          //调用发送子程序
        .delay 50000;                        //延时 25MS，

        DATA_F=0X04;                        //0X00000100;K6 继电器闭合，其它断开
        wr_data ();                          //调用发送子程序
        .delay 50000;                        //延时 25MS，

        DATA_F=0X02;                        //0X00000010;K7 继电器闭合，其它断开
        wr_data ();                          //调用发送子程序
        .delay 50000;                        //延时 25MS，

        DATA_F=0X40;                        //0X00000001;K8 继电器闭合，其它断开
        wr_data ();                          //调用发送子程序
        .delay 50000;                        //延时 25MS，
    }
}
```




8、双路 5V 步进电机演示程序（三线通讯/四相八拍）

附件四

注：MCU 上电以后，复位时间 T 内需要软件对端口清零，参考线路图中计算公式。

```
void main (void) //主函数
{
    io_set();
    DATA_F=0X00; //0X00000000;输出数据清零
    wr_data (); //调用发送子程序
    .delay 10000;
    while (1)
    {
        DATA_F=0X0C; //0X00001100;第 2 组电机
        wr_data (); //调用发送子程序
        .delay 10000; //延时 5MS, 此延时可调整步进电机的转速
        DATA_F=0X04; //0X00000100;第 2 组电机
        wr_data (); //调用发送子程序
        .delay 10000; //延时 5MS, 此延时可调整步进电机的转速

        DATA_F=0XC0; //0X11000000;第 1 组电机
        wr_data (); //调用发送子程序
        .delay 10000; //延时 5MS, 此延时可调整步进电机的转速
        DATA_F=0X40; //0X01000000;第 1 组电机
        wr_data (); //调用发送子程序
        .delay 10000; //延时 5MS, 此延时可调整步进电机的转速

        DATA_F=0X06; //0X00000110;第 2 组电机
        wr_data (); //调用发送子程序
        .delay 10000; //延时 5MS, 此延时可调整步进电机的转速
        DATA_F=0X02; //0X00000010;第 2 组电机
        wr_data (); //调用发送子程序
        .delay 10000; //延时 5MS, 此延时可调整步进电机的转速

        DATA_F=0X60; //0X01100000;第 1 组电机
        wr_data (); //调用发送子程序
        .delay 10000; //延时 5MS, 此延时可调整步进电机的转速
        DATA_F=0X20; //0X00100000;第 1 组电机
        wr_data (); //调用发送子程序
        .delay 10000; //延时 5MS, 此延时可调整步进电机的转速

        DATA_F=0X03; //0X00000011;第 2 组电机
        wr_data (); //调用发送子程序
        .delay 10000; //延时 5MS, 此延时可调整步进电机的转速
        DATA_F=0X01; //0X00000001;第 2 组电机
        wr_data (); //调用发送子程序
        .delay 10000; //延时 5MS, 此延时可调整步进电机的转速

        DATA_F=0X30; //0X00110000;第 1 组电机
        wr_data (); //调用发送子程序
        .delay 10000; //延时 5MS, 此延时可调整步进电机的转速
        DATA_F=0X10; //0X00010000;第 1 组电机
        wr_data (); //调用发送子程序
        .delay 10000; //延时 5MS, 此延时可调整步进电机的转速

        DATA_F=0X09; //0X00001001;第 2 组电机
        wr_data (); //调用发送子程序
        .delay 10000; //延时 5MS, 此延时可调整步进电机的转速
        DATA_F=0X08; //0X00001000;第 2 组电机
        wr_data (); //调用发送子程序
        .delay 10000; //延时 5MS, 此延时可调整步进电机的转速

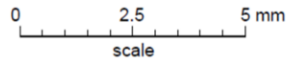
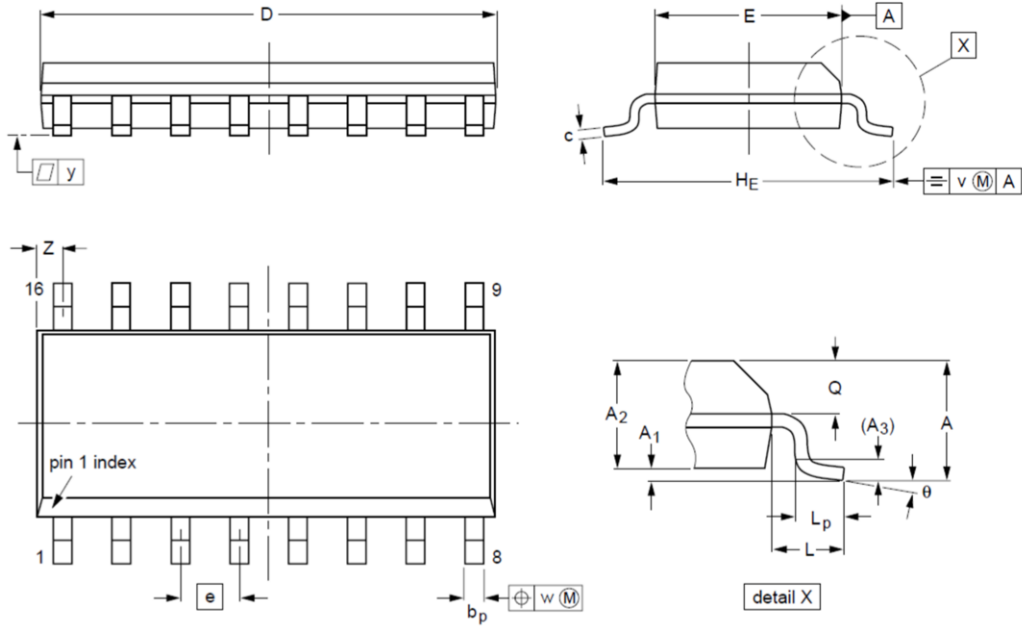
        DATA_F=0X90; //0X10010000;第 1 组电机
        wr_data (); //调用发送子程序
        .delay 10000; //延时 5MS, 此延时可调整步进电机的转速
        DATA_F=0X80; //0X10000000;第 1 组电机
        wr_data (); //调用发送子程序
        .delay 10000; //延时 5MS, 此延时可调整步进电机的转速
    }
}
```



■ 封装信息

单位：毫米 / 英寸

SOP16



DIMENSIONS (inch dimensions are derived from the original mm dimensions)

UNIT	A max.	A ₁	A ₂	A ₃	b _p	c	D ⁽¹⁾	E ⁽¹⁾	e	H _E	L	L _p	Q	v	w	y	Z ⁽¹⁾	θ
mm	1.75	0.25 0.10	1.45 1.25	0.25	0.49 0.36	0.25 0.19	10.0 9.8	4.0 3.8	1.27	6.2 5.8	1.05	1.0 0.4	0.7 0.6	0.25	0.25	0.1	0.7 0.3	8° 0°
inches	0.069	0.010 0.004	0.057 0.049	0.01	0.019 0.014	0.0100 0.0075	0.39 0.38	0.16 0.15	0.050	0.244 0.228	0.041	0.039 0.016	0.028 0.020	0.01	0.01	0.004	0.028 0.012	



DIP16

