

SCM1301A 高效宽输入范围 1A 降压转换器

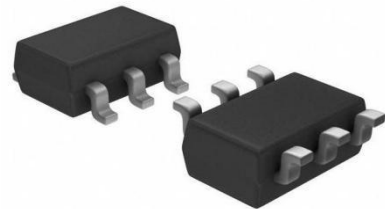
特点

- 4.5V~40V 宽输入电压，最高 45V 瞬态
- 0.7MHz 开关频率
- 高效轻载省电模式
- 输出电流高达 1A
- 内部补偿及内部软启动
- 过流及过温保护
- TSOT23-6L 封装

应用范围

- 智能仪表
- 集电器
- 集线器
- 工业分布式电源

封装



产品封装：TSOT23-6L，丝印信息请见“订购信息”

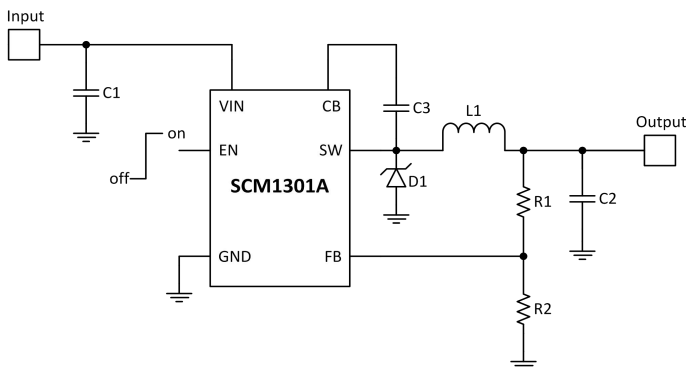
功能描述

SCM1301A 是一款降压转换器芯片。该芯片具有 4.5V~40V 的宽输入电压范围，适用于从工业到汽车的各种应用。低至 1.6 μ A 的超低关断电流可大大延长电池寿命。工作频率固定在 0.7MHz，从而允许使用小型外围器件，达到低输出纹波电压效果。内部集成软启动和补偿电路，减小外部器件数量。

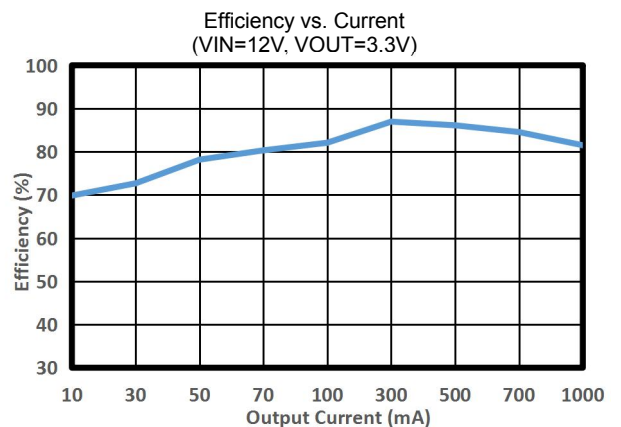
SCM1301A 输出电流可达 1A，反馈电压为 0.765V。

具有过温保护、短路保护功能，采用 TSOT23-6L 封装 (2.9mm × 1.6mm × 0.8mm)。

典型应用电路



功能曲线

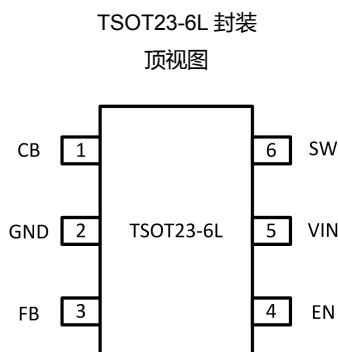


2019 年 11 月 06 -正本-

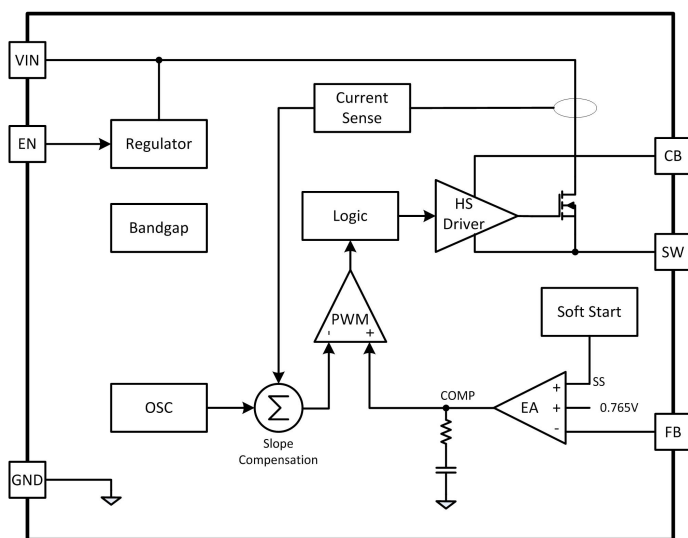
目录

1 首页.....	1	4 概述.....	6
1.1 特点及封装.....	1	5 应用信息.....	7
1.2 应用范围.....	1	6 应用电路.....	7
1.3 功能描述.....	1	7 订购、封装及包装.....	8
1.4 典型应用电路及其功能曲线.....	1		
2 引脚封装及描述.....	2		
3 IC 相关参数.....	3		
3.1 极限制定值.....	3		
3.2 推荐工作参数.....	3		
3.3 电学特性.....	3		
3.4 典型曲线.....	4		

引脚封装



内部框图



引脚描述

编号	名称	I/O	说明
1	CB	I	开关管栅极供电电源。CB 和 SW 间连接自举电容。
2	GND	G	芯片的“地”引脚。
3	FB	I	反馈输入，设置反馈比例为 $V_{OUT}=V_{FB}(1+(R1/R2))$ 。
4	EN	I	芯片使能输入。低于指定阈值或浮空关断芯片，高于指定阈值使能芯片。
5	VIN	I	芯片供电电源输入。
6	SW	O	开关输出，连接外部电感、二极管和自举电容。

2019 年 11 月 06 - 正本 -

极限额定值

下列数据是在自然通风, 正常工作温度范围内测得 (除非另有说明)。

参数		最小值	最大值	单位
输入电压	V _{IN} to GND	-0.3	45	V
	EN to GND	-0.3	45	
	FB to GND	-0.3	6	
	CB to SW	-0.3	6	
输出电压	SW to GND	-1	45	V
工作结温范围	T _J	-40	150	°C
存储温度	T _{STG}	-55	150	
潮湿敏感等级	MSL	MSL3		
静电放电 (ESD) 额定值	人体模型 (HBM)		2000	V
	充电设备模型 (CDM)		500	

注: 若超出“最大额定值”表内列出的应力值, 可能会对器件造成永久损坏。长时间工作在极限额定条件下, 器件的可靠性有可能会受到影响。所有电压值都是以大地(GND)为参考基准。

推荐工作参数

若无特殊说明, 下列参数都是在常温条件。

参数		最小值	最大值	单位
降压转换器	V _{IN}	4.5	40	V
	CB		45	
	CB to SW		5	
	SW	-0.7	40	
	FB	0	5	
控制输入	EN	0	40	V
工作结温范围	T _J	-40	125	°C

电学特性

若无特殊说明, 下列参数都是在 T_A=+25°C, V_{IN}=12V, EN=V_{IN} 条件下测试得。

符号	对应参数	测试条件	最小	典型	最大	单位
芯片电源提供端 (VIN 引脚)						
V _{IN}	输入电压范围		4.5		40	V
I _{SHDN}	芯片关断电流			1.6	5	µA
V _{UVLO}	欠压锁定阈值	上升			4.4	V
		下降	3			V
I _Q	静态电流	省电模式, 空载, V _{IN} =12V, 不开关		46		µA
使能及欠压						
V _{EN}	使能阈值电压	上升			2.5	V
		下降	0.8			V
I _{EN}	使能引脚电流	EN=0		0.1		µA
功率管						
R _{DS(on)_H}	上管导通阻抗	V _{IN} =12V, CB - SW =5V		500		mΩ
t _{ON-MIN}	最小导通时间 ⁽¹⁾			102		ns
D _{MAX}	最大占空比 ⁽¹⁾			93		%
V _{FB}	反馈电压		0.746	0.765	0.784	V
电流限制						
I _{LIMIT}	电流限制阈值	V _{IN} =12V		1500		mA
f _{SW}	开关频率		550	700	850	kHz
过热保护						
T _{SHUTDOWN}	过温关断阈值 ⁽¹⁾	上升		170		°C
T _{HYS}	迟滞温度 ⁽¹⁾			10		°C

注 1: 设计保证。

2019年11月06-正本-

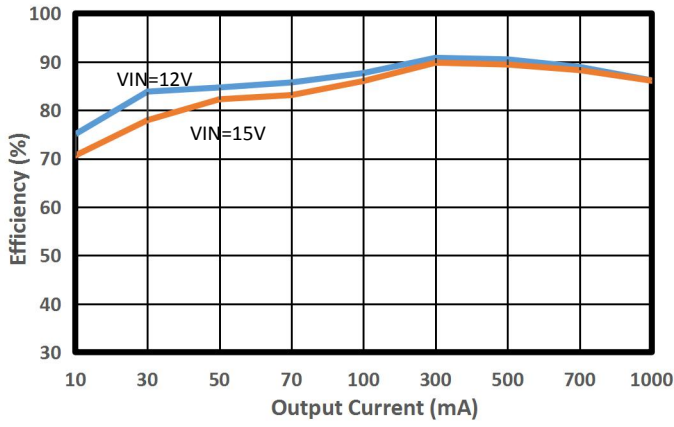


Figure 1. Efficiency vs. Load Current
($V_{OUT}=5\text{V}$)

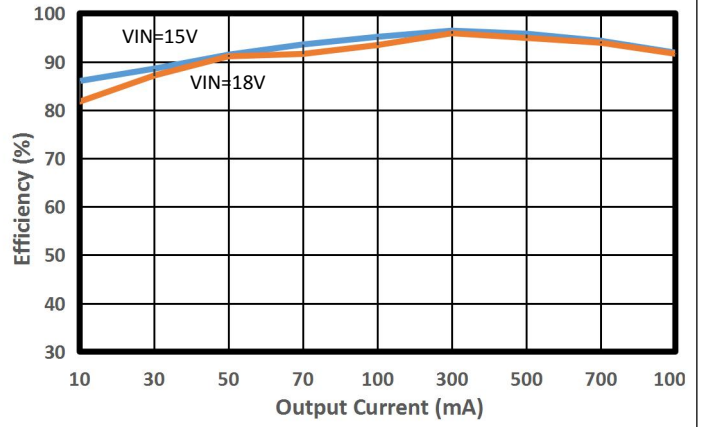


Figure 2. Efficiency vs. Load Current
($V_{OUT}=12\text{V}$, $L=47\mu\text{H}$)

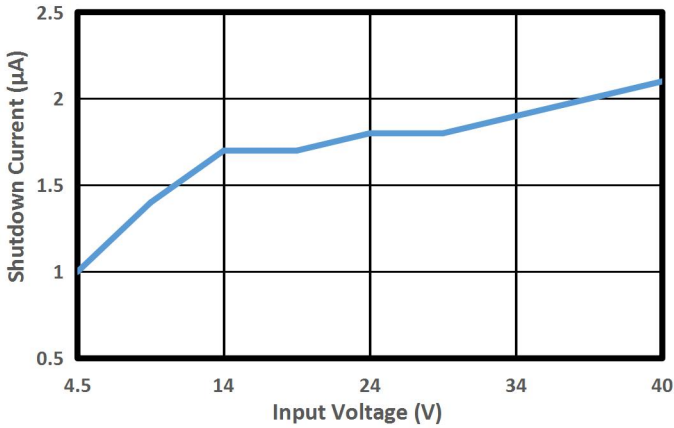


Figure 3. Input Voltage vs. Shutdown Current
($V_{OUT}=5\text{V}$)

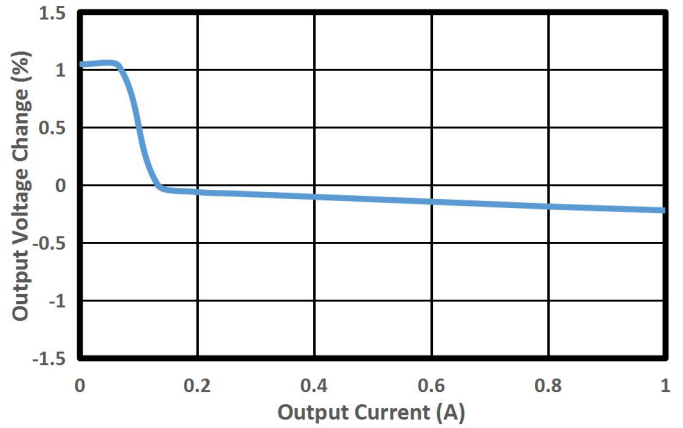


Figure 4. Load Regulation
($V_{OUT}=12\text{V}$, $L=47\mu\text{H}$)

2019年11月06 -正本-

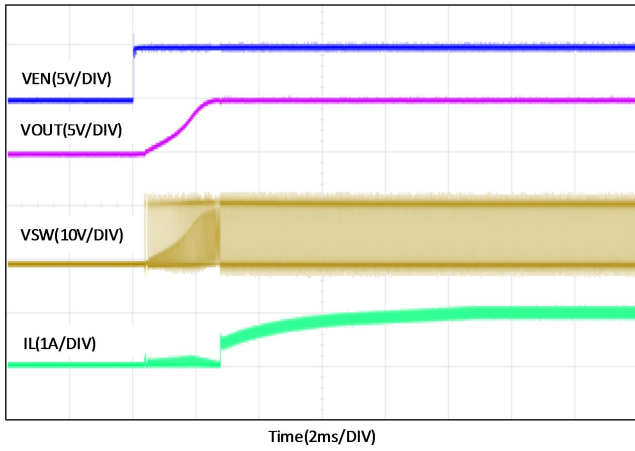


Figure 5. EN Start-up Waveform
(VIN=12V, VOUT=5V, ILOAD=1A)

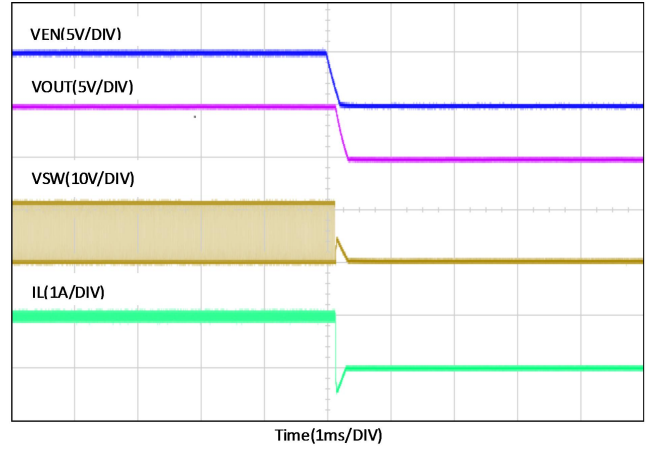


Figure 6. EN Shutdown Waveform
(VIN=12V, VOUT=5V, ILOAD=1A)

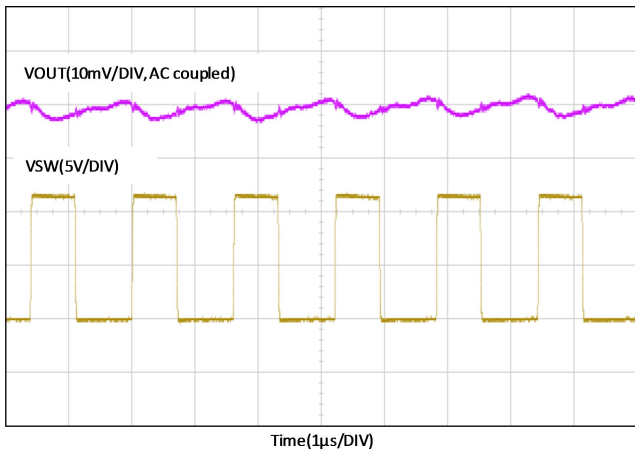


Figure 7. Switching Node and Output Voltage Waveform
(VIN=12V, VOUT=5V, ILOAD=1A)

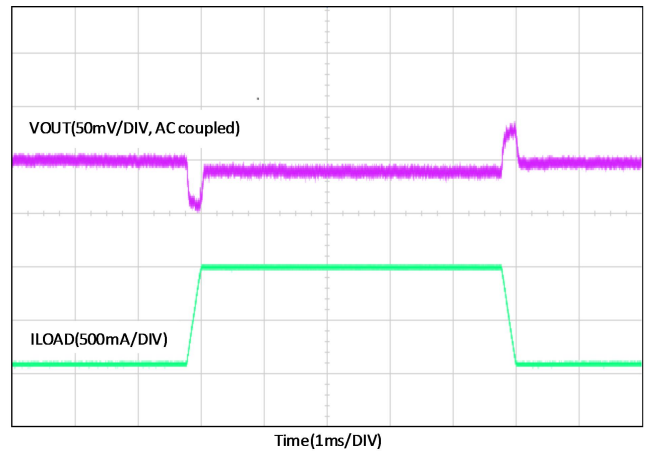


Figure 8. Load Transient Between 0.1A and 1A
(VIN=12V, VOUT=5V)

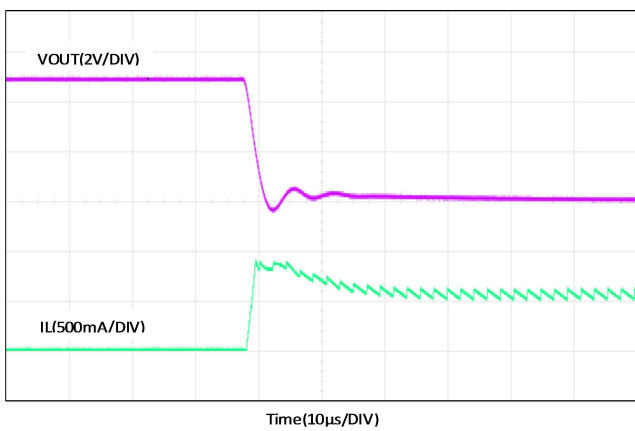


Figure 9. Short Circuit Test Waveform
(VIN=12V, VOUT=5V)

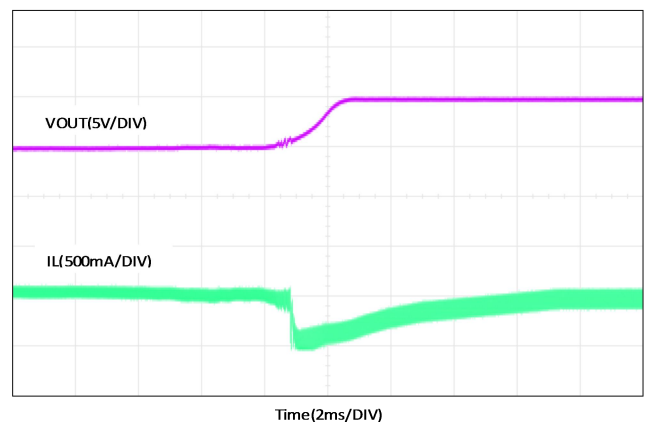


Figure 10. Short Circuit Recovery Waveform
(VIN=12V, VOUT=5V)

2019年11月06-正本-

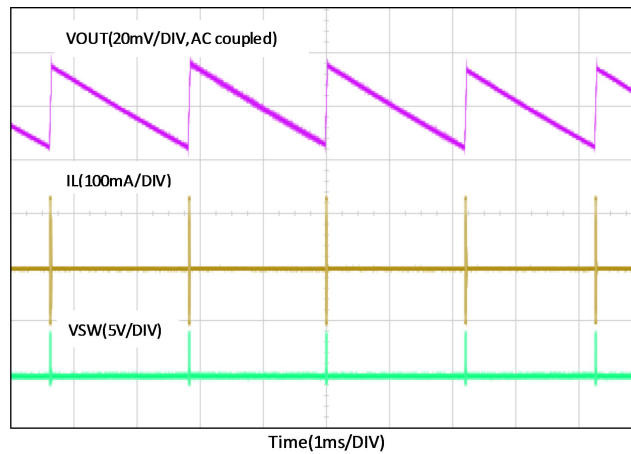


Figure 11. Light Load Mode Operation
(VIN=12V, VOUT=5V, No Load)

概述

SCM1301A 是一款最高输入 40V，最大输出电流 1A 的非同步降压转换器。芯片具有轻载超低静态电流，可以大大延长供电电池寿命。

SCM1301A 采用固定工作频率、电流模式实现。集成内部补偿功能，减小外围电容及电阻器件。集成 5V 内部稳压电源及二极管，为外部自举电容充电；具有自举电容电压欠压检测功能，当欠压发生后，可以关断上管，直到自举电压上升到设定阈值。由于具有自举电压刷新功能，芯片可以工作在超大占空比状态。芯片输出电压可以低至 0.765V。芯片还集成了内部软启动功能，可以减小输入浪涌电流。

PWM 模式

SCM1301A 工作在固定频率，采用峰值电流模式控制，输出电压通过 FB 引脚采样与内部基准经过误差放大器（EA）控制 COMP 端电压。在正常工作状态下，振荡器时钟信号控制内部的主开关在每个周期导通，电源通过主开关向外部电感输出电流，电感电流线性增加。在此期间，芯片对电感电流进行采样，当电流达到峰值门限时，峰值电流比较器控制主开关管关断，同时续流二极管导通，电感电流开始线性减小，直至电感电流为零或者下一个时钟周期到来。

轻载模式

SCM1301A 轻载下工作在轻载模式，在轻载模式下大部分模块关闭，节省芯片功耗，提高效率。

使能及内部电源变换

芯片外接引脚 EN 的电压大于 2.5V 时，内部电压转换电路正常工作，作为芯片内部低压电路的供电电源，然后内部主开关管开始正常工作，输出电压，芯片进入正常工作状态。EN 引脚电压为 0 时，芯片关断且进入最小关断电流模式，关断电流约 1.6 μ A。EN 引脚浮空时不能使能芯片，且其最高电压不能超过 40V。

自举功能

SCM1301A 内部集成自举供电电源，为 CB 和 SW 引脚之间的自举电容提供上管驱动电压，上管关断时自举电容放电，续流二极管导通。并且内部具有自举电容欠压检测功能，当欠压发生时，可以关断上管，直到自举电压上升到设定阈值。

电流限制

SCM1301A 采用峰值电流控制模式实现，内部 COMP 电压逐周期控制上管关断。每个周期内开关管电流和 COMP 电压进行比较，当开关管峰值电流上升至 COMP 电压时，控制上管关断。在限流状态时，输出电压被拉低，误差放大器将 COMP 端电位拉高，达到内部箝位电压，最终达到逐周期限制开关管电流目的。

热关断

芯片内部具备过温保护关断功能，当芯片自身结温超过 170 $^{\circ}$ C 时，芯片关闭；待芯片温度降低到 160 $^{\circ}$ C 后再重新启动。

2019 年 11 月 06 - 正本 -

输出电压设置

输出电压通过外部反馈电阻 R1 和 R2 设置 (参看典型应用电路)。

$$V_{FB} = V_{OUT} \times R2 / (R1 + R2) = 0.765V$$

输出电压：

$$V_{OUT} = 0.765V \times (R1 + R2) / R2$$

电阻 R1 可以通过输出电压进行选择：

$$R1 = R2 \times (V_{OUT} / 0.765 - 1)$$

电感选择

在上管开关后，电感可以给负载提供稳定的电流。选择大的电感可以减小电流纹波和输出电压纹波；但是大的电感有尺寸大、等效串联电阻大、饱和电流低的缺点。通常我们选择电感电流峰-峰值为最大工作电流的 30%，这样可以保证最差的负载条件下，电感不会饱和。电感值的计算如下：

$$L = V_{OUT} \times (V_{IN} - V_{OUT}) / (V_{IN} \times f \times \Delta I)$$

其中 V_{OUT} 为输出电压， V_{IN} 为输入电压， f 为开关频率， ΔI 为电感电流峰-峰值。

输入电容

降压转换器的输入电流是非连续的，因此需要 C1 电容对输入进行稳压。选用低 ESR 电容可以减小芯片的输入噪声和干扰，比如陶瓷电容、钽电容或者低 ESR 电解电容。输入电容选择需要 $1\mu F \sim 10\mu F$ ，X7R 或者 X5R 电容，而且在 PCB 布局时需要尽量靠近芯片 VIN 引脚，以便达到更好的效果。

输出电容

输出电容会影响输出直流电压，还会影响环路的稳定性。选择低 ESR 电容可以获得更好的输出纹波效果。推荐选择 $22\mu F$ 的陶瓷电容，可以获得最佳的纹波、瞬态效果。

续流二极管

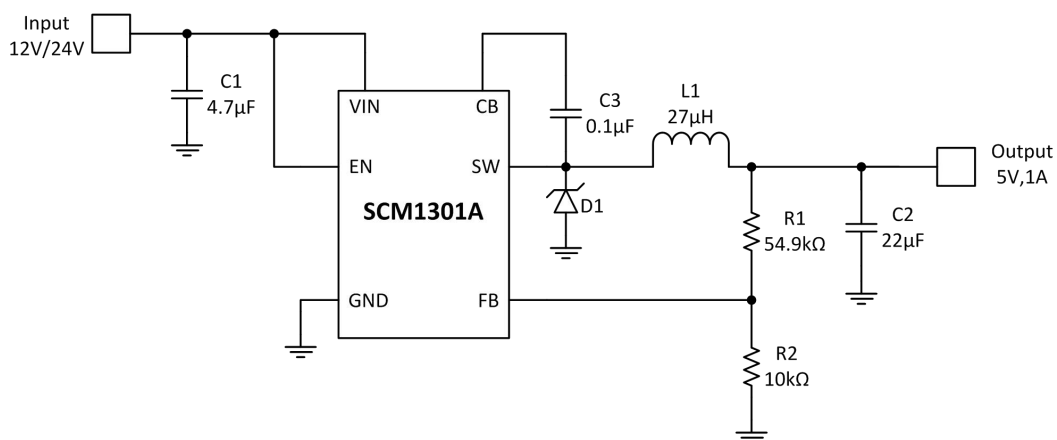
在上管关断时，二极管用来作为续流管，为电感提供持续电流。选择肖特基二极管可以大大减小正向导通损耗，从而提高效率。二极管的反向击穿电压需要大于最大输入电压（瞬态过冲电压），平均电流能力需要大于最大负载电流。

自举电容

自举电容可选择 $0.1\mu F \sim 1\mu F$ ，X7R 或者 X5R 电容，耐压在 10V 以上，而在大占空比条件下可选用较大容值。

应用电路

典型应用电路



2019 年 11 月 06 - 正本 -

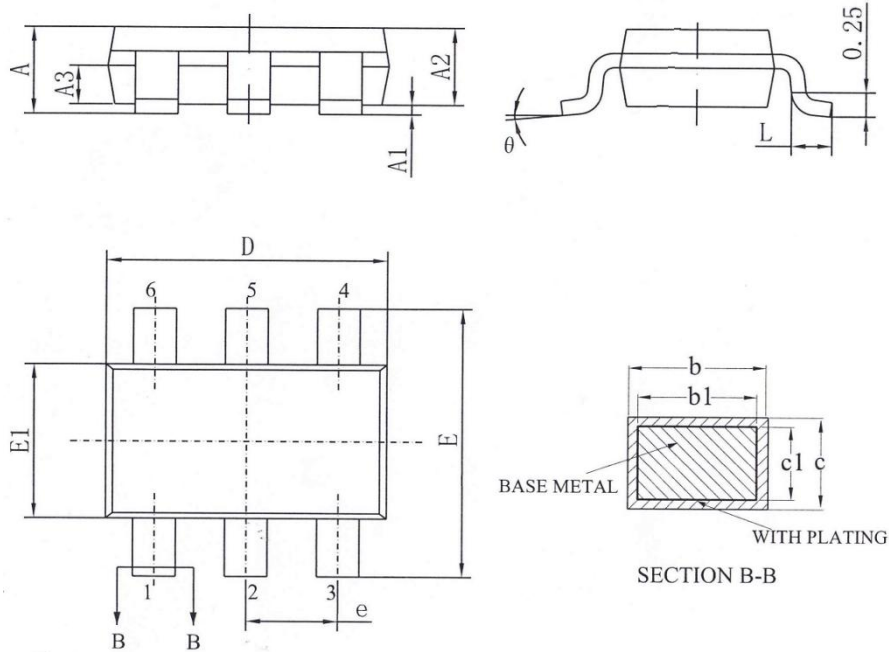
订购信息

产品型号	封装	引脚数	丝印	包装
SCM1301ATA	TSOT23-6L	6	1301YM	3.5K/盘

产品型号和丝印说明：

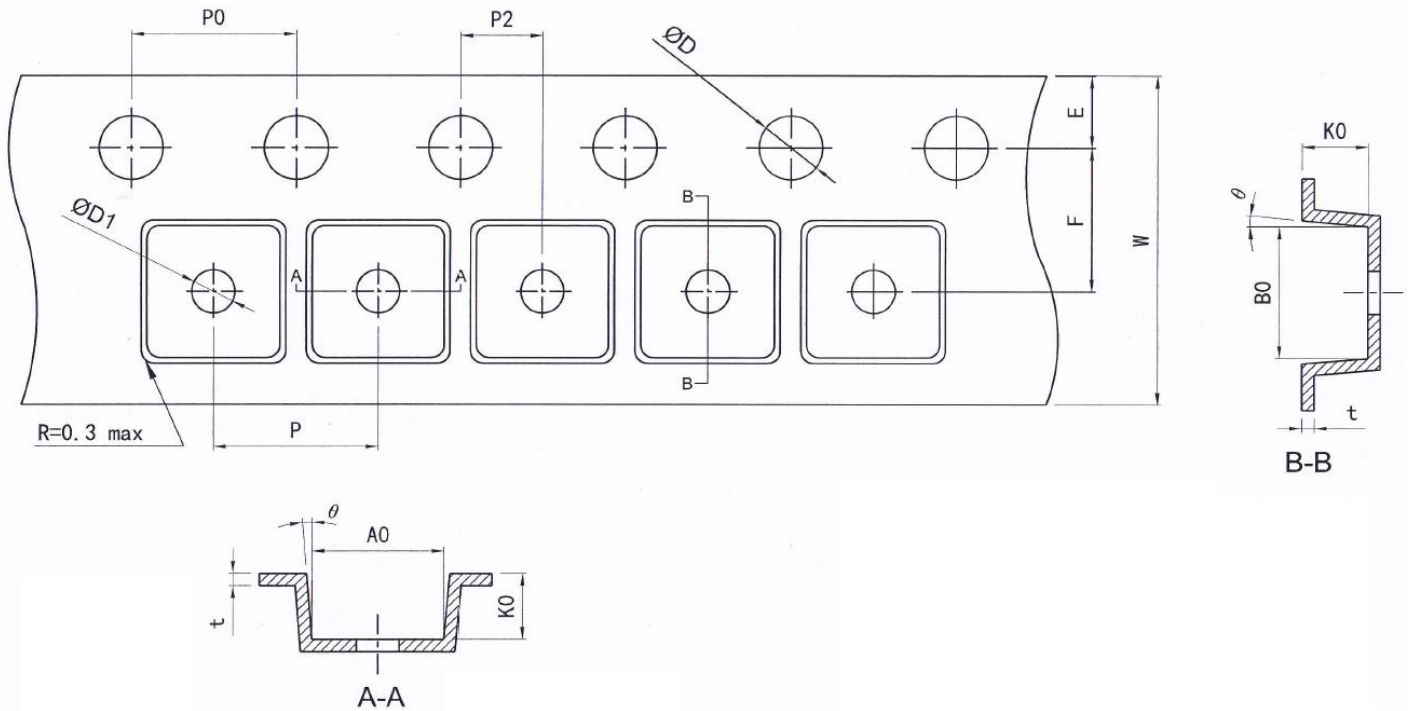
- (1) SCM1301, 产品代码。
- (2) A, 版本代码。
- (3) T, 封装代码；T：TSOT23-6L 封装。
- (4) A, 温度等级代码；C：0°C-70°C，I：-40°C-85°C，A：-40°C-125°C，M：-55°C-125°C。
- (5) YM, 产品溯源代码。

封装信息



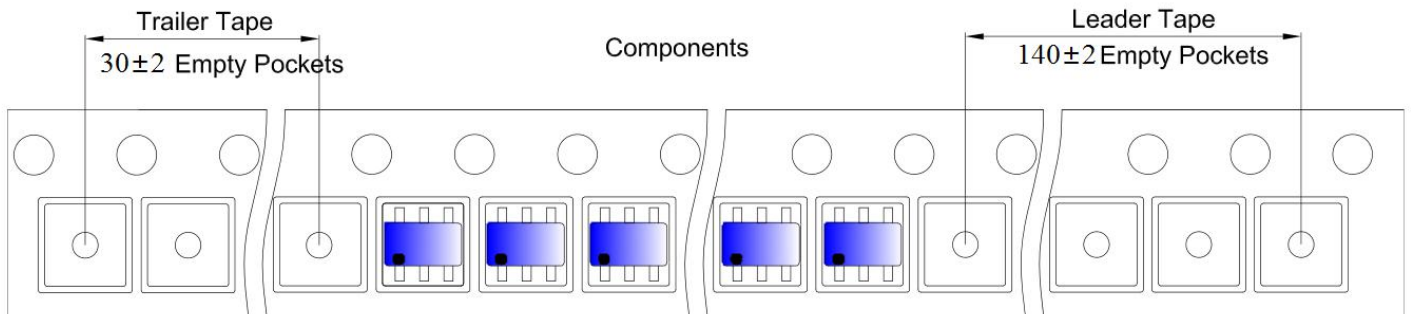
标识	尺寸 (mm)		
	最小值	典型值	最大值
A	-	-	0.95
A1	0	-	0.10
A2	0.75	0.80	0.85
A3	0.35	0.40	0.45
b	0.30	0.44	0.50
b1	0.30	0.40	0.45
c	0.11	0.16	0.20
c1	0.11	0.13	0.15
D	2.70	2.90	3.10
E	2.60	2.80	3.00
E1	1.50	1.60	1.70
e	0.95BSC		
L	0.30	0.40	0.50
θ	0	-	8°

2019年11月06-正本-

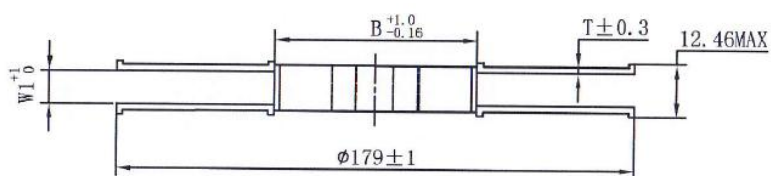
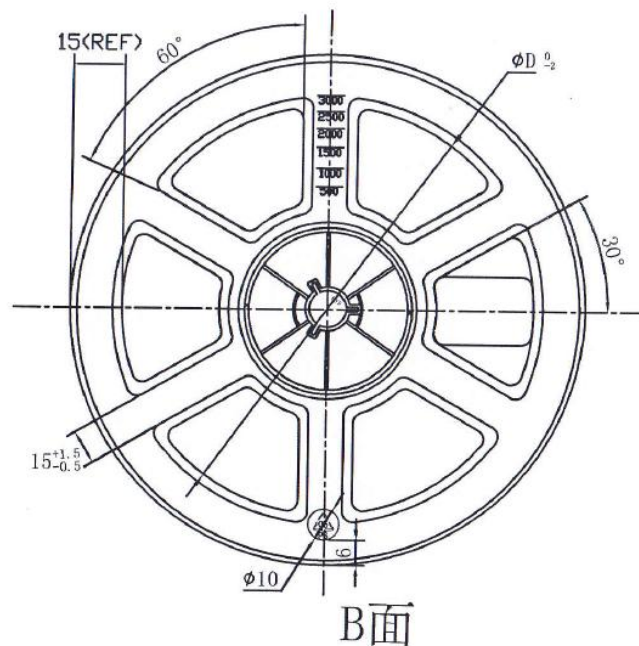
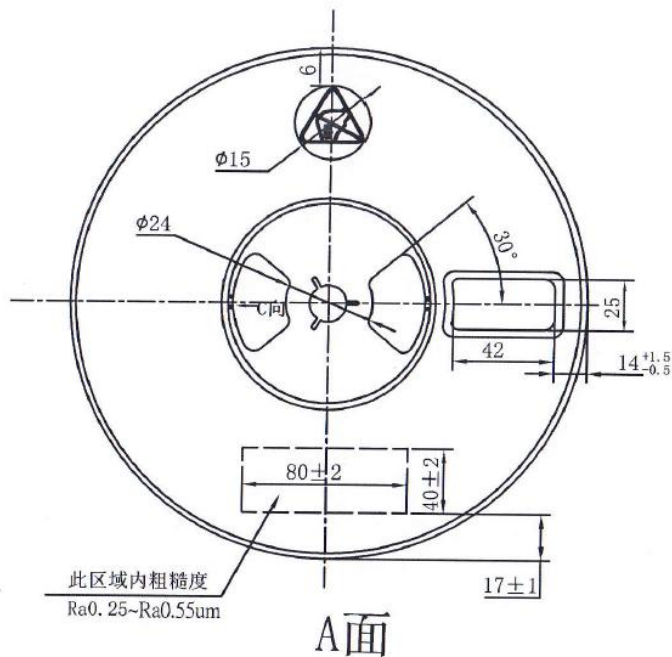


尺寸信息 (mm)

标号	E	F	P2	D	D1	P0	W	P	A0	B0	K0	t
TSOT23-6L	1.75	3.50	2	1.55	1.05	4.00	8.00	4.00	3.26	3.30	1.05	0.20



2019年11月06-正本-



尺寸信息 (mm)				
标号	B	W1	T	D
7英寸卷盘	54.4	8.6	1.4	Φ150.0

卷盘装	卷盘尺寸	板箱装	板箱尺寸 (mm)	板箱装	板箱尺寸 (mm)
3500支	7英寸	≤35,000支	208*208*208	>35,000支	440*440*230

广州金升阳科技有限公司

地址：广东省广州市萝岗区科学城科学大道科汇发展中心科汇一街5号

电话：400-1080-300

传真：86-20-38601272

E-mail: sales@mornsun.cn

2019年11月06-正本-

MORNSUN®

广州金升阳科技有限公司
MORNSUN GUANGZHOU SCIENCE & TECHNOLOGY CO.,LTD.

2019.11.04-A/0 第10页 共10页

该版权及产品最终解释权归广州金升阳科技有限公司所有