

共模电感



RoHS

产品特点

- 工作温度范围：-40℃ to +105℃
- 小体积

FL4D-Z8-302-XJ—是金升阳专为三相四线电力产品设计的输入共模电感。在模块的输入端加装一个 FL4D-Z8-302-XJ 后，模块输出端能够显著优化 EMC 性能。

选型表

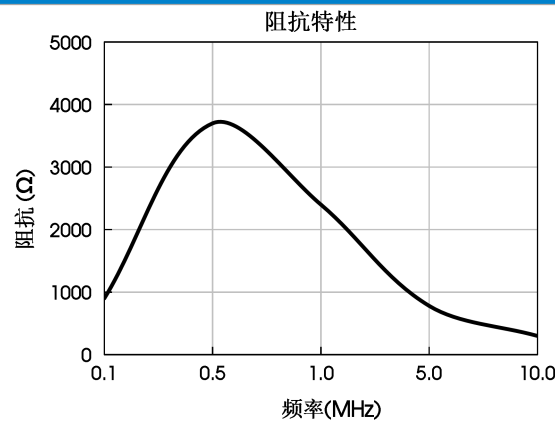
产品型号	电感值 (μ H)(typ)	DCR(m Ω) (max)	最大工作电流 (A)	最大工作电压	重量(g) (typ)	尺寸(L*W*H)
FL4D-Z8-302-XJ	3000*4	170*4	1	600VAC/1000VDC	17	25.00x17.00x27.00mm

通用特性

项目	工作条件	Min.	Typ.	Max.	单位
工作温度*		-40	--	105	℃
存储温度		-40	--	105	
存储湿度		--	--	95	%
感量误差范围	fo=10KHz, Uo=0.1V	-40	--	+50	%
绝缘耐压	任意两相, 测试时间 1 分钟, 漏电流 <5mA	--	--	2500	VAC

注：*工作温度范围包含电感本身发热。

阻抗特性（参考值）



引脚功能示意图

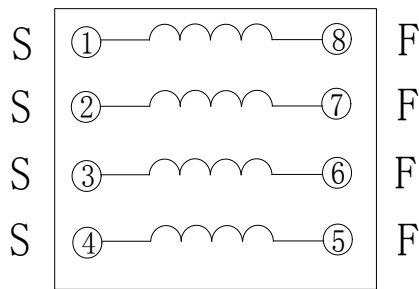


图 1

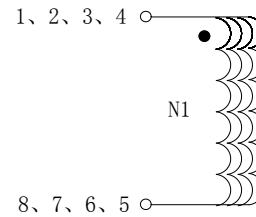


图 2

设计参考

1. 典型应用电路

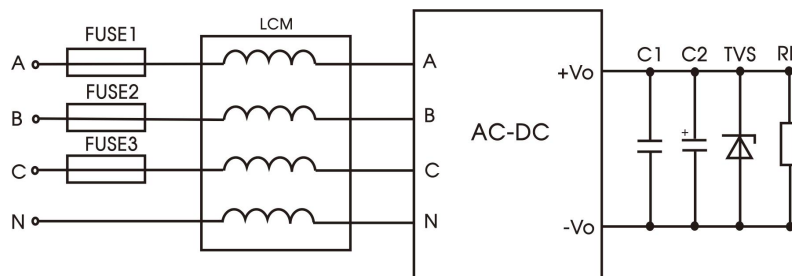


图 3: 典型应用电路

FUSE1/FUSE2/FUSE3	C1	C2	TVS	LCM
3.15A/250V(三相四线输入), 慢熔断, 必接	1 μ F/50V	100 μ F/50V	SMBJ20A	3mH, 四线并绕(推荐我司共模电感 FL4D-Z8-302-XJ)
3.15A/500V(任意一相输入), 慢熔断, 必接				

注: 输出滤波电容 C2 为电解电容, 建议使用高频低阻电解电容, 容量和流过的电流请参考各厂商提供的技术规格。电容耐压至少降额到 80%。C1 为陶瓷电容, 去除高频噪声。TVS 管在模块异常时保护后级电路, 建议使用。

2. EMC 解决方案—推荐电路 1

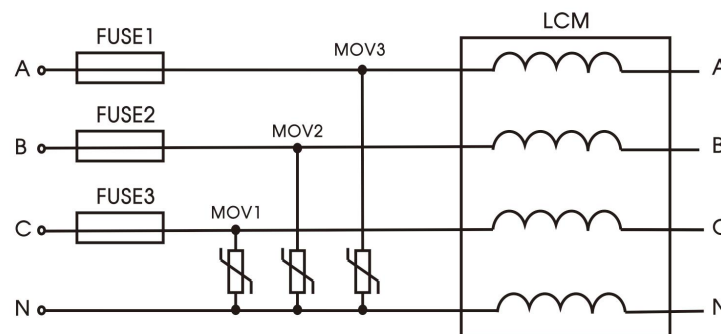
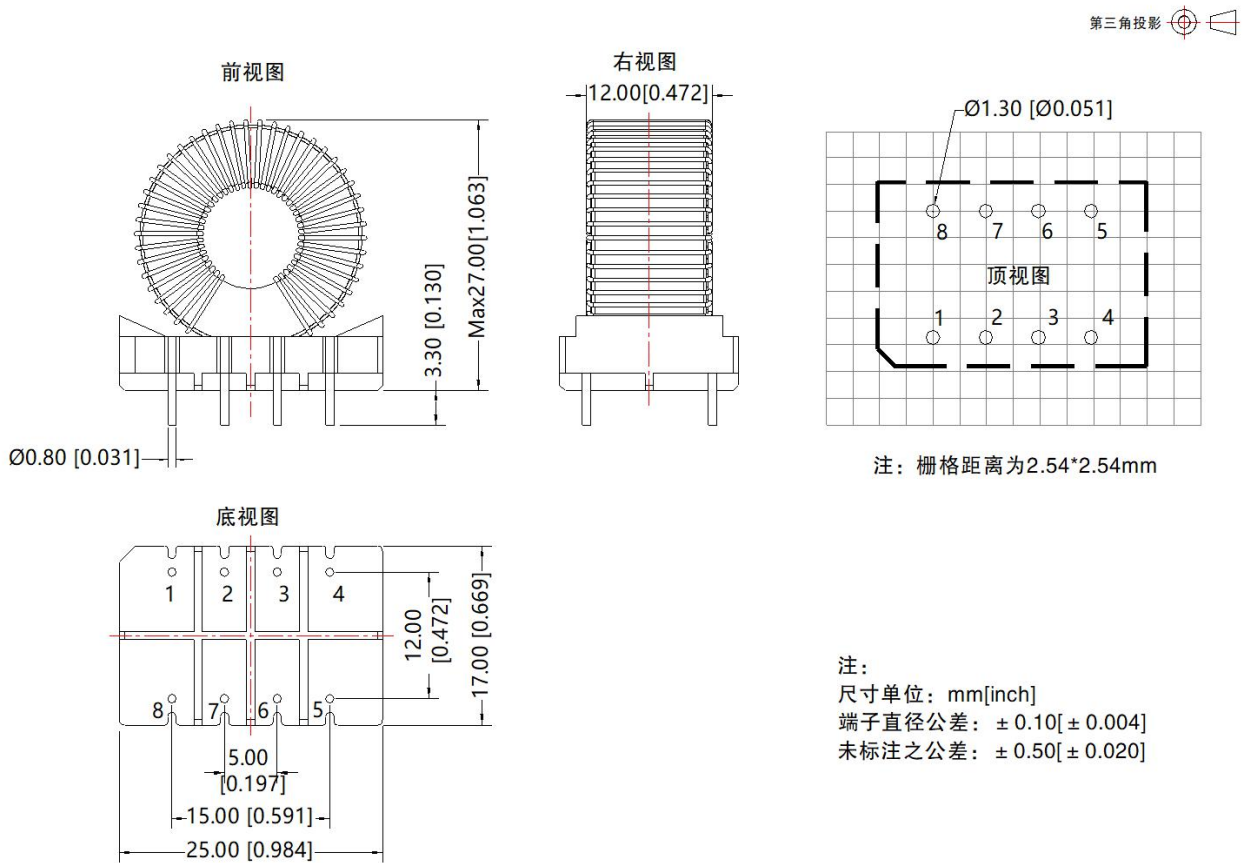


图 4: EMC 更高要求推荐电路 1

元件型号	推荐值
MOV1/MOV2/MOV3	20D821K
FUSE1/FUSE2/FUSE3	3.15A/250V(三相四线输入), 慢熔断, 必接
	3.15A/500V(任意一相输入), 慢熔断, 必接
LCM	3mH, 四线并绕(推荐我司共模电感 FL4D-Z8-302-XJ)

3. 更多信息, 请参考 AC-DC 应用笔记 www.mornsun.cn

外观尺寸、建议印刷版图



注：

1. 包装信息请参见《产品出货包装信息》，包装包编号：58220139；
2. 本文数据除特殊说明外，都是在 $T_a=25^{\circ}\text{C}$ ，湿度 $<75\%\text{RH}$ 时测得；
3. 本文所有指标测试方法均依据本公司企业标准；

4. 以上均为本手册所列产品型号之性能指标，具体情况可直接与我司技术人员联系；
5. 我司可提供产品定制，具体需求可直接联系我司技术人员；
6. 产品涉及法律法规：见“产品特点”；
7. 我司产品报废后需按照 ISO14001 及相关环境法律法规分类存放，并交由有资质的单位处理。

广州金升阳科技有限公司

地址：广东省广州市黄埔区科学城科学大道科汇发展中心科汇一街 5 号

电话：86-20-38601850

传真：86-20-38601272

E-mail: sales@mornsun.cn