



EBYTE

成都亿佰特电子科技有限公司

Chengdu Ebyte Electronic Technology Co.,Ltd.

Wireless Modem

用户使用手册

EBYTE
EBT3002 T6

本说明书可能会随着产品的改进而更新，请以最新版的说明书为准
成都亿佰特电子科技有限公司保留对本说明中所有内容的最终解释权及修改权

目录

第一章 产品简介	3
第二章 封装尺寸级引脚定义	4
2.1 封装尺寸	4
2.2 引脚定义	5
第三章 产品概述	1
3.1 产品规格	1
3.2 技术参数	2
3.3 默认参数	2
3.4 硬件参考设计	4
3.4.1 典型应用硬件连接	4
3.4.2 网口带变压器参考电路	5
3.4.3 网口不带变压器参考电路	6
第四章 基本功能	7
4.1 通道与端口对应关系	7
4.2 本机网络参数	7
4.2.1 本机 IP	7
4.2.2 DNS(域名解析)	7
4.2.3 断网重连周期	8
4.2.4 超时重启（无数据重启）	8
4.3 硬件恢复出厂	8
4.4 设备工作模式	8
4.4.1 TCP Server	8
4.4.2 TCP Client	8
4.4.3 UDP Server	9
4.4.4 UDP Client	9
4.4.5 HTTP 客户端	9
4.4.6 MQTT 客户端	10
4.5 通道端口	12
第五章 高级功能	14
5.1 心跳包与注册包	14
5.1.1 心跳包	14
5.1.2 注册包	14
5.2 短连接	15
5.3 串口缓存清理	15
5.4 Modbus 网关	15
5.4.1 协议转换	15
5.4.2 简单协议转换	16
5.4.3 多主机模式	16
5.4.4 存储型网关	16
5.4.5 可配置型网关	17
5.4.6 自动上传	18
5.5 固件升级	18
5.5.1 UDP 升级	18

5.5.2 串口升级	20
修订历史	22
关于我们	22

第一章 产品简介

EBT3002 是实现 8 路串口（TTL）数据 ⇌ 以太网数据转换的以太网串口服务器芯片；具有多种 Modbus 网关模式以及 TCP/DUP/MQTT/HTTP 物联网网关模式，可满足各类串口设备/PLC 的联网功能。芯片采用采用 LQFP100 封装，便于用户集成。



EBYTE
EBT3002 T6

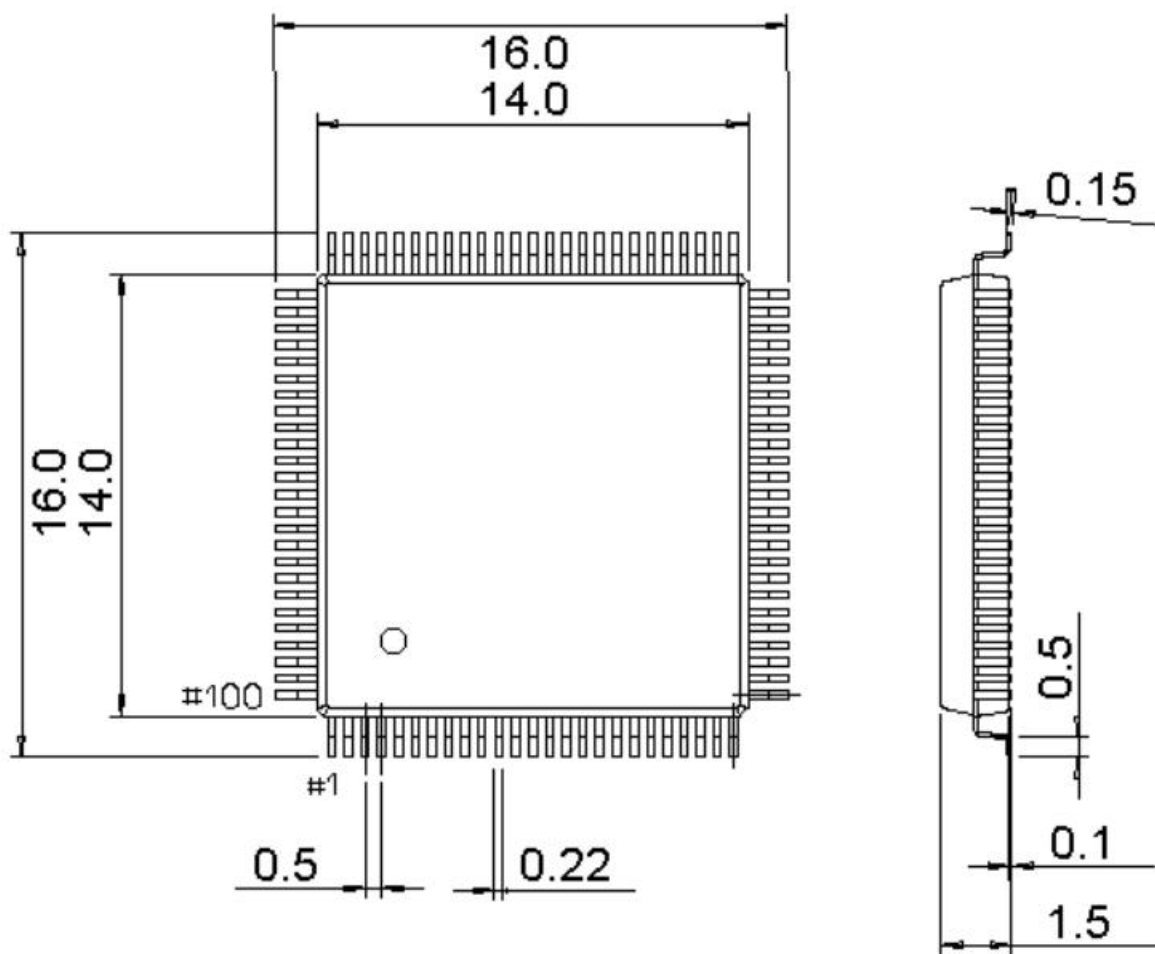
功能特点

- 支持 10M 以太网接口；
- 采用 LQFP100 标准封装
- 支持配置工具、AT 指令 2 种配置方式；
- 服务器模式支持多路 Socket 连接；
- 波特率支持 2400~115200bps，支持多种校验方式；
- 支持可配置的域名解析服务，即 DNS；
- 支持超时重启功能，时间可自定义；
- 支持短连接功能，短连接间隔时间自定义；
- 支持串口缓存清理功能；
- 支持硬件恢复出厂设置；
- 支持在线升级，方便用户功能定制；
- 支持多种注册包与心跳包发送，比如连接发送 MAC、连接发送自定义数据等；
- 支持 DHCP 动态获取 IP、子网掩码、默认网关、DNS 服务器地址；
- 支持多种工作模式 TCP 客户端、TCP 服务器、UDP 客户端、UDP 服务器、MQTT 客户端、HTTP 客户端；
- 支持 8 路同时开启服务器，支持 16 个客户端动态分配，单服务器支持 9 个客户端接入；
- 支持多种 Modbus 网关，可实现 RTU 设备的主动上报，支持 Modbus TCP 与 Modbus RTU 协议的互转，可配置为存储型模式自动采集设备数据，也可以使用一问一答的多主机模式；
- 支持 MQTT 网关功能，快速接入阿里云与标准 MQTT3.1.1 服务器（OneNET、百度云、华为云等）；
- 支持 Modbus 数据主动上报 TCP 透明传输服务器、MQTT 服务器等；
- 支持 HTTP 客户端模式，使用 HTTP/1.1 协议，可配置为 GET、POST 两种请求方式；
- 可采用 TCP/IP 直接通讯或者通过“虚拟串口”连接通讯。

第二章 封装尺寸级引脚定义

2.1 封装尺寸

本芯片采用标准 LQFP100 封装(LQFP100-14*14)



21	VREF+	外接 3.3V
22	VDDA	外接 3.3V
25	TXD2	串口 2 发送脚
26	RXD2	串口 2 接收脚
27	VSS_4	接地
28	VDD_4	外接 3.3V
33	TXD8	串口 8 发送脚
34	RXD8	串口 8 接收脚
37	BOOT1	默认需拉低
39	D-LED-8	串口 8 数据收发指示， 上电后未检测到网线时默认拉低， 有数据收发时按照 100ms 周期，50ms 低电平输出脉冲，无数据时输出高电平
40	D-LED-7	串口 7 数据收发指示， 上电后未检测到网线时默认拉低， 有数据收发时按照 100ms 周期，50ms 低电平输出脉冲，无数据时输出高电平
41	D-LED-6	串口 6 数据收发指示， 上电后未检测到网线时默认拉低， 有数据收发时按照 100ms 周期，50ms 低电平输出脉冲，无数据时输出高电平
42	D-LED-5	串口 5 数据收发指示， 上电后未检测到网线时默认拉低， 有数据收发时按照 100ms 周期，50ms 低电平输出脉冲，无数据时输出高电平
43	D-LED-4	串口 4 数据收发指示， 上电后未检测到网线时默认拉低， 有数据收发时按照 100ms 周期，50ms 低电平输出脉冲，无数据时输出高电平
44	D-LED-3	串口 3 数据收发指示， 上电后未检测到网线时默认拉低， 有数据收发时按照 100ms 周期，50ms 低电平输出脉冲，无数据时输出高电平
45	D-LED-2	串口 2 数据收发指示， 上电后未检测到网线时默认拉低， 有数据收发时按照 100ms 周期，50ms 低电平输出脉冲，无数据时输出高电平
46	D-LED-1	串口 1 数据收发指示， 上电后未检测到网线时默认拉低， 有数据收发时按照 100ms 周期，500ms 低电平输出脉冲，无数据时输出高电平
47	TXD3	串口 3 发送脚
48	RXD3	串口 3 接收脚
49	VSS_1	接地

50	VIO_1	外接 3.3V
51	485-EN-4	串口 4 发送指示（可作为 485 发送使能引脚），发送中拉高，空闲时拉低
52	485-EN-3	串口 3 发送指示（可作为 485 发送使能引脚），发送中拉高，空闲时拉低
53	485-EN-2	串口 2 发送指示（可作为 485 发送使能引脚），发送中拉高，空闲时拉低
54	485-EN-1	串口 1 发送指示（可作为 485 发送使能引脚），发送中拉高，空闲时拉低
55	485-EN-8	串口 8 发送指示（可作为 485 发送使能引脚），发送中拉高，空闲时拉低
56	485-EN-7	串口 7 发送指示（可作为 485 发送使能引脚），发送中拉高，空闲时拉低
57	485-EN-6	串口 6 发送指示（可作为 485 发送使能引脚），发送中拉高，空闲时拉低
58	485-EN-5	串口 5 发送指示（可作为 485 发送使能引脚），发送中拉高，空闲时拉低
61	SPD_LED	以太网接口数据收发指示灯
62	LINK_LED	以太网接口 PHY 连接状态指示灯
63	ETH-RXP	ETH-RXP
64	ETH-RXN	ETH-RXN
65	ETH-TXP	ETH-TXP
66	ETH-TXN	ETH-TXN
67	Reload	1. 默认拉高 2. 先接地再上电，模块进入 boot 模式 3. 应用程序运行时，长按 5 秒恢复出厂设置
68	TXD1	串口 1 发送脚
69	RXD1	串口 2 接收脚
70	USB1DM	出厂烧录使用，不用则悬空
71	USB1DP	出厂烧录使用，不用则悬空
72	SWDIO	出厂烧录使用，不用则悬空
73	NC	出厂烧录使用，不用则悬空
74	VSS_2	接地
75	VDD_2	外接 3.3V
76	SWCLK	出厂烧录使用，不用则悬空
77	RESERVED	系统状态指示， 上电未检测到网线时输出低电平， 检测到网线后输出 2s 周期脉冲， 运行过程中拔出网线输出周期 1 秒周期，100ms 低电平的脉冲
78	TXD4	串口 4 发送脚
79	RXD4	串口 4 接收脚
80	TXD5	串口 5 发送脚

81	L-LED1	串口 1 网络链接状态指示灯引脚，上电后未检测到网线时输出低电平，检测到网线后输出高电平，有网络连接时输出低电平
82	L-LED2	串口 2 网络链接状态指示灯引脚，上电后未检测到网线时输出低电平，检测到网线后输出高电平，有网络连接时输出低电平
83	RXD5	串口 5 接收脚
84	L-LED3	串口 3 网络链接状态指示灯引脚，上电后未检测到网线时输出低电平，检测到网线后输出高电平，有网络连接时输出低电平
85	L-LED4	串口 4 网络链接状态指示灯引脚，上电后未检测到网线时输出低电平，检测到网线后输出高电平，有网络连接时输出低电平
86	L-LED5	串口 5 网络链接状态指示灯引脚，上电后未检测到网线时输出低电平，检测到网线后输出高电平，有网络连接时输出低电平
87	L-LED6	串口 6 网络链接状态指示灯引脚，上电后未检测到网线时输出低电平，检测到网线后输出高电平，有网络连接时输出低电平
88	L-LED7	串口 7 网络链接状态指示灯引脚，上电后未检测到网线时输出低电平，检测到网线后输出高电平，有网络连接时输出低电平
89	L-LED8	串口 8 网络链接状态指示灯引脚，上电后未检测到网线时输出低电平，检测到网线后输出高电平，有网络连接时输出低电平
92	USB2DM	出厂烧录使用，不用则悬空
93	USB2DP	出厂烧录使用，不用则悬空
94	BOOT0	升级使用，拉低上电进入 BOOT 模式，不用则悬空
99	VSS_3	接地
100	VIO_3	外接 3.3V

第三章 产品概述

3.1 产品规格

产品型号	产品类型	Socket t 连接 数	工作模式	工作电压(V)	产品尺寸 (mm)	特点
EBT3001	单串口芯片	6 路	TCP Server TCP Client UDP Server UDP Client MQTT Client HTTP Client	2.1~3.6(DC)	5×5	
EBT3002	八串口芯片	16 路		2.4~3.6(DC)	14×14	
NS1	单串口贴片	6 路		3.0~5.5(DC)	17×19	
NS2	双串口贴片	16 路		3.0~5.5(DC)	27×27	
NS4	四串口贴片	16 路		3.0~5.5(DC)	27×27	
NS8	八串口贴片	16 路		3.0~5.5(DC)	27×27	
NT1	单串口插针 (网口正装)	6 路		3.0~5.5(DC)	35×22×30	
NT1-B	单串口插针 (网口倒装)	6 路		3.0~5.5(DC)	35×22×30	
NA111	单串口导轨	6 路		8~28(DC)	110×66×30	
NA111-A	单串口导轨	6 路		85~265(AC)	110×66×30	
NB114	单串口定位孔	6 路		8~28(DC)	102×84×25	全端子
NB124	双串口定位孔	16 路		8~28(DC)	173×95×26.5	隔离
NB124E	双串口定位孔	16 路		8~28(DC)	173×95×26.5	POE 隔离
NB124S	双串口定位孔	16 路		8~28(DC)	173×95×26.5	
NB124ES	双串口定位孔	16 路		8~28(DC)	173×95×26.5	POE
NB144	四串口定位孔	16 路		8~28(DC)	198×109×26.5	隔离
NB144E	四串口定位孔	16 路		8~28(DC)	198×109×26.5	POE 隔离
NB144S	四串口定位孔	16 路		8~28(DC)	198×109×26.5	
NB144ES	四串口定位孔	16 路		8~28(DC)	198×109×26.5	POE
NB183	八串口定位孔	16 路		8~28(DC)	198×109×26.5	
NB183S	八串口定位孔	16 路	8~28(DC)	198×109×26.5		

3.2 技术参数

项目	说明
工作电压	2.4~3.6V (DC)
工作电流	300mA @ 3.6V
串口电平	TTL 电平 (3.3V)
工作模式	TCP Server (默认)、TCP Client、UDP Server、UDP Client、HTTP Client、MQTT Client
Socket 连接	TCP 服务器最多支持 16 路客户端连接
网络协议	IP、TCP/UDP、IPv4、ICMP、APR、DHCP、DNS、HTTP、MQTT
IP 地址	可自定义 (默认, 192.168.3.7)
域名解析	支持
DNS 域名解析服务器	可自定义 (默认 114.114.114.114)
配置方式	配置工具、AT 指令
本地端口	可自定义 (默认, 通道 1~通道 8: 8001-8008)
子网掩码	255.255.255.0 (默认, 可自定义)
网关	192.168.3.1 (默认, 可自定义)
串口缓存	512Byte
打包机制	512 Byte
串口波特率	2400 ~ 115200 bps (默认 115200)
数据位	8
停止位	1 (默认)、2
校验位	None (默认)、Odd、Even
产品尺寸	14×14× 1.5 mm (L×W×H)
产品重量	0.7g
工作温湿度	-40 ~ +85℃、5% ~ 95%RH (无凝露)
存储温湿度	-40 ~ +105℃、5% ~ 95%RH (无凝露)

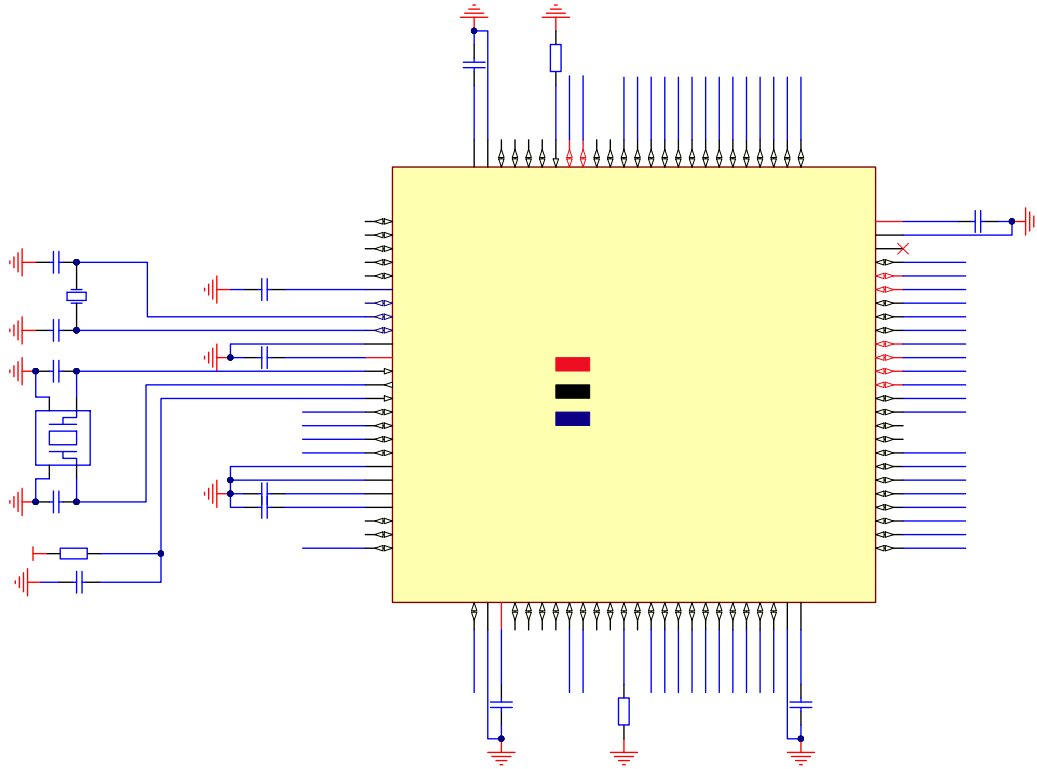
3.3 默认参数

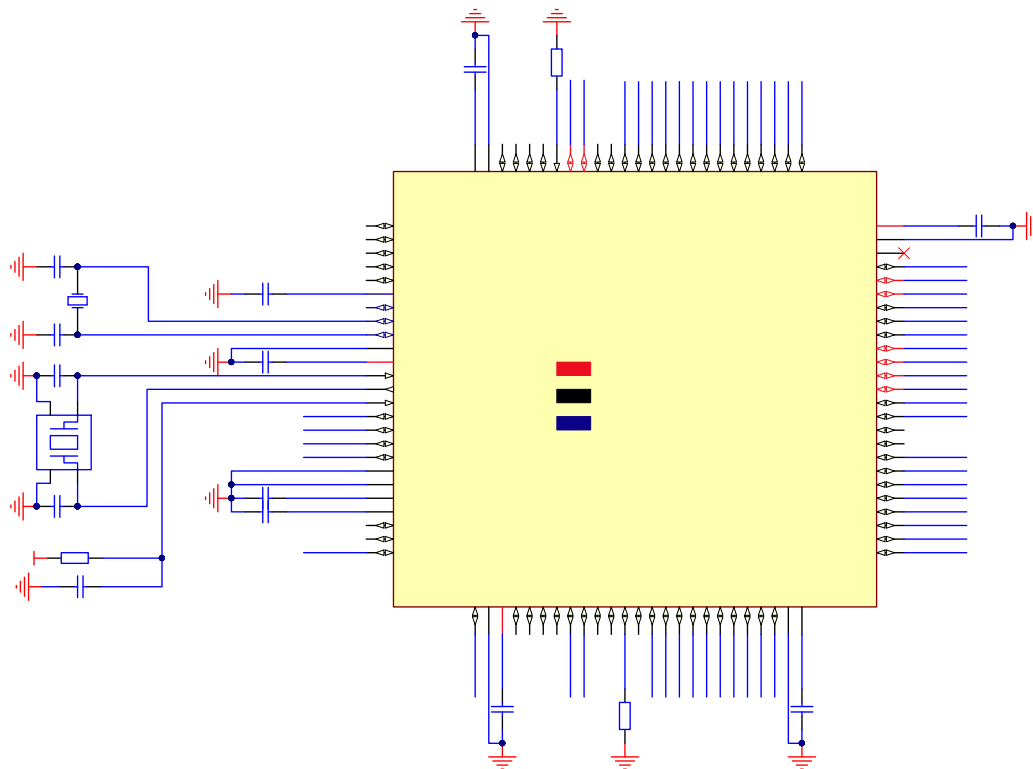
项目	默认参数
IP 地址	192.168.3.7
默认本地端口	8001-8008
子网掩码	255.255.255.0
默认网关	192.168.3.1
默认工作模式	TCP Server
默认目标 IP	192.168.3.100

默认目标端口	502
串口波特率	115200
串口参数	None / 8 / 1

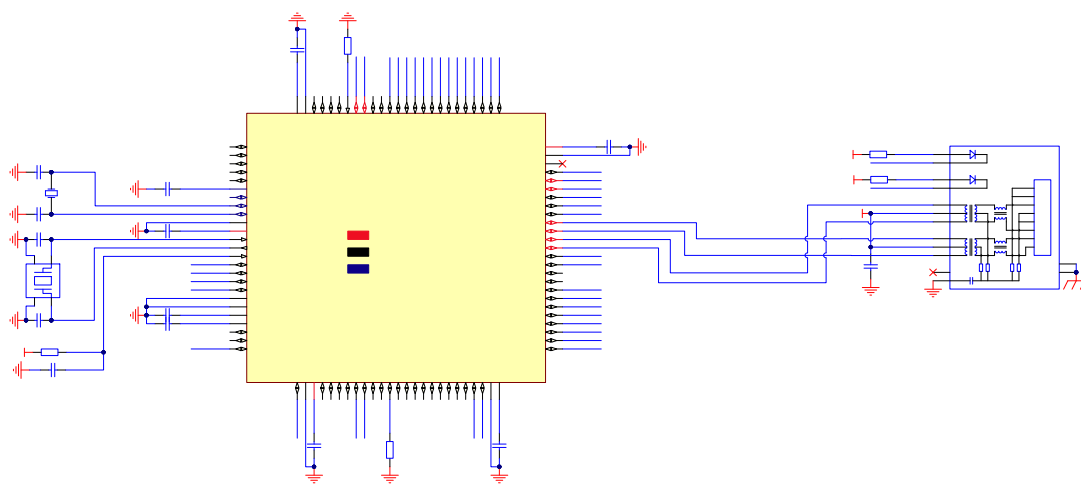
3.4 硬件参考设计

3.4.1 典型应用硬件连接

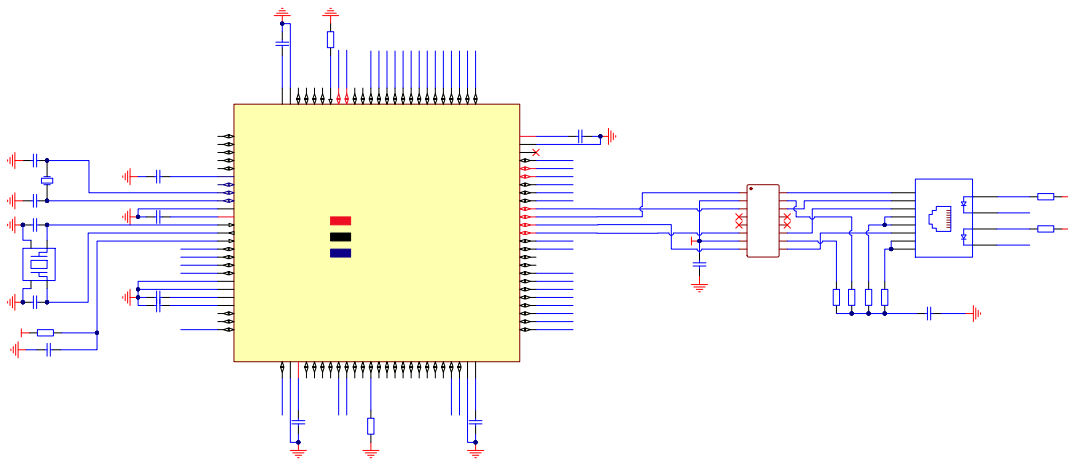




3.4.2 网口带变压器参考电路



3.4.3 网口不带变压器参考电路



第四章 基本功能

4.1 通道与端口对应关系

波特率：2400、4800、9600、14400、19200、38400、57600、76800、115200bps；

数据位：仅支持 8 位；

校验位：支持无校验（NONE）、奇校验（ODD）、偶校验（EVEN）；

硬件流控：不支持；

通道	默认工作模式	默认端口
通道 1	TCPS	8001
通道 2	TCPS	8002
通道 3	TCPS	8003
通道 4	TCPS	8004
通道 5	TCPS	8005
通道 6	TCPS	8006
通道 7	TCPS	8007
通道 8	TCPS	8008

4.2 本机网络参数

4.2.1 本机 IP

STATIC（静态 IP）：用户可以定义配置 IP、子网掩码、默认网关、域名解析服务器（DNS 服务器）；

DHCP（动态 IP 获取）：设备登录服务器自动获得服务器分配的 IP 地址、子网掩码、网关地址、DNS 服务器地址参数并配置使用；

4.2.2 DNS(域名解析)

用户输入域名的时候，会自动查询 DNS 服务器，由 DNS 服务器检索数据库，得到对应的 IP 地址，在静态 IP 模式下用户可自定义域名解析的服务器，用于解析私有域名服务器数据，动态 IP 模式下设备自动跟随路由设备配置的域名解析服务器，用户只需修改路由设备的 DNS 服务器即可，无需配置本设备。

4.2.3 断网重连周期

设备检测到与服务器断开连接时周期发起重连请求，因此“断线重连时间”并不会影响正常情况下的连接建立时间，用户可自定义配置请求周期，默认 5s。

4.2.4 超时重启（无数据重启）

设备监控数据收发情况，若长时间设备未进行数据收发，设备自动执行重启，以保证长时间工作的稳定性。

该功能默认开启周期为 5 分钟，用户可自定义开启或关闭超时重启也可自定义无数据重启的周期。

4.3 硬件恢复出厂

RESTORE 引脚，持续拉低 5s 后置高，设备恢复出厂完成。

4.4 设备工作模式

4.4.1 TCP Server

TCP Server 即 TCP 服务器。在 TCP Server 模式下，设备监听本机端口，接受客户端的连接请求并建立连接进行数据通信。在关闭 Modbus 网关功能时，设备将串口接收到的数据发送给所有与设备建立连接的客户端设备。

服务器可接入客户端数量动态调整，首先保证八通道每个通道可以建立一条完整的通讯链路，此外设备还具有 8 路动态接入的通讯链路，比如设备开启八路服务器模式则每个服务器可接入 2 台客户端设备，或者设备开启一路服务器则该路服务器可接入 9 路客户端设备，超过接入数量的客户端设备，设备会执行拒绝连接。

4.4.2 TCP Client

TCP Client 即 TCP 客户端。设备工作时将主动向服务器发起连接请求并建立连接，用于实现串口数据和服务器数据的交互。

使用客户端需要配置准确配置目标的 IP 地址/域名、目标端口。

八个通道可独立开启八路 TCP 客户端。

4.4.3 UDP Server

UDP Server 是指设备使用 UDP 协议通信时不验证数据来源 IP 地址,每收到一个 UDP 数据包后,保存数据包的源 IP 地址以及源端口,且将其设置为目标 IP 及端口,所以设备发送的数据只向最后一次设备接收数据的源 IP 地址及端口发送数据包。

此模式通常用于多个网络设备与本设备通信,且频率较高,TCP Server 无法满足条件的场景。

使用 UDP Server 需要远程 UDP 设备先发送数据,否则无法正常发送数据。

【注】UDP 模式下,网络向设备下发数据应小于 512Bit 每包,否则会造成数据丢失。

4.4.4 UDP Client

UDP Client 一种无连接的传输协议,提供面向事务的简单不可靠信息传送服务,没有连接的建立和断开,只需要配置目的 IP 和目的端口即可将数据发向对方。通常用于对丢包率没有要求,数据包小且发送频率较快,并且数据要传向指定的 IP 的数据传输场景。

UDP Client 模式下,设备只会与配置的(目标 IP 和目标端口)远端 UDP 设备通讯。

在本模式下,目标地址设置为 255.255.255.255,发送数据将在全网段广播,但收发设备需要保证端口一致,同时设备也可以接收广播数据。

【注】UDP 模式下,网络向设备下发数据应小于 512Bit 每包,否则会造成数据丢失。

4.4.5 HTTP 客户端

该模式能够实现 HTTP 自动组包功能,提供了 GET 和 POST 两种方式,客户可以自行配置 URL,Header 等参数,由设备进行组包发送,实现串口数据与 HTTP 服务器的快速通讯,URL 与 Header 最长支持 128 字节数据,八通道可以独立开启 HTTP 客户端模式,互不影响。

HTTP 请求数据应当小于打包长度(512 字节),否则设备会将请求数据分为多包进行请求,导致请求异常。

支持配置是否返回 HTTP 协议包头。

配置说明，打开上位机，搜索设备后进入设备配置界面，先配置“网络参数”，建议使用 DHCP 功能，避免错误配置导致设备 IP 异常（网段错误、IP 冲突等），在配置需要使用 HTTP 功能的通道，支持八通道同时配置 HTTP 客户端模式，这里通过 GET 请求“百度”网页为例说明（URL：为空，HEADER：Host:www.baidu.com，目标域名：www.baidu.com，目标端口：80，本机端口建议使用随机端口）。

POST 说明，配置为 POST 请求方式包头数据中不需要单独配置数据长度的包头（比如：Content-length:2729）由设备自动计算数据长度并组包发送，其他包头数据需要手动配置，最多支持 128 字节数据配置。

4.4.6 MQTT 客户端

支持快速接入标准 MQTT3.1.1 协议服务器（OneNET、百度云、华为云、用户自建等服务器类型）和阿里云服务器，支持服务质量等级配置（Qos 0、Qos 1），支持超长文本配置，方便更好的接入网络服务运营商（服务器地址、三要素、订阅与发布地址支持最多 128 字符配置，阿里云产品密钥 64 字符）。

使用 MQTT 功能应当关闭短链接，否则设备会重复连接服务器，建议使用随机端口，如下图所示：



(1)、选择标准 MQTT3.1.1、百度云、OneNET、华为云配置都可参考下表填写参数：

参数	标准 MQTT3.3.1	百度云	OneNET
设备名 (Client ID)	Client ID	DeviceKey	设备 ID
用户名 (Device name)	User Name	IoTCoreId/Device Key	产品 ID
密码 (Device secret)	Password	DeviceSecret	设备名/User Password
ProductKey	阿里云参数，可不填		
发布主题	MQTT 发布主题地址 (OneNET 动态生成)		
订阅主题	MQTT 订阅主题地址 (OneNET 动态生成)		

【注】

- 动态生成主题地址可以使用相同参数达到数据回传的效果，比如：OneNET 发布订阅

同一主题地址：123456，就可达到数据回传；

● 由于 MQTT 平台（百度云、华为云、OneNET）存在调整导致参数填写后无法连接，以平台规则为准；

以标准 MQTT3.1.1 参数填写为例，如下图：

The screenshot shows a configuration interface for MQTT. It is divided into two main sections: '基本参数' (Basic Parameters) and 'MQTT参数' (MQTT Parameters).

基本参数 (Basic Parameters):

- 网络工作模式: MQTT 客户端
- 目标IP/域名: tcp_server
- 本地端口: 0
- 目标端口: 1883
- 波特率: 115200
- 数据位: 8
- 校验位: NONE
- 停止位: 1
- 流控: NONE
- 自动重连接:
- 重连接时间: 0秒
- 连接清空缓存: 启用

MQTT参数 (MQTT Parameters):

- 平台选择: 标准 MQTT 3.1.1
- 心跳包周期: 120秒
- 设备名 / Client ID: Client ID
- 用户名 / Device name: USER NAME
- 密码 / Device secret: Password
- ProductKey: user ProductKey
- 订阅主题: sub
- 发布主题: pub

(2)、阿里云

支持使用阿里云“三要素”直接连接服务器，获取连接阿里云需要的“三要素”，如图所示（仅演示案例使用，用户需要使用自建参数连接）：

The screenshot shows the Alibaba Cloud IoT console interface. The left sidebar contains navigation options like '公共实例', '设备管理', '产品', '设备', etc. The main content area shows details for a device named 'DEV04'.

设备信息 (Device Information):

- 产品: EBYTE
- ProductKey: a1GihuTU1yN
- DeviceName: DEV04
- DeviceSecret: *****

配置 Topic 用于通讯测试：

The screenshot shows the 'Topic 类列表' (Topic Class List) configuration page in the Alibaba Cloud IoT console. It shows the configuration for a '自定义 Topic' (Custom Topic).

自定义 Topic (Custom Topic) Configuration:

- 名称: /a1GihuTU1yN/\${deviceName}/User/1234
- 操作权限: 发布和订阅

配置主题说明：

选择对应的产品，在 Topic 类列表下的“自定义 Topic”（详细说明请参考阿里云文档说明），点击“定义 Topic 类”，配置名称为 1234 并赋予发布和订阅权限（用于实现数据回传）。

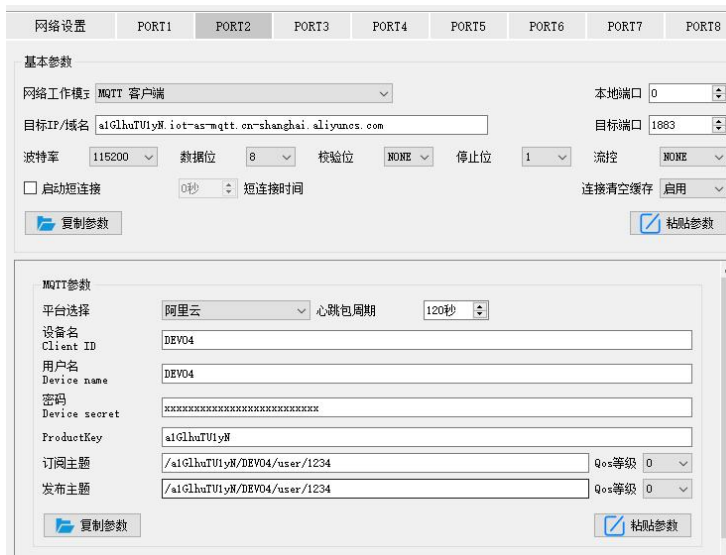
配置设备连接参数，如下图所示(左图为上位机，右图为网页配置)：

```

{
    "ProductKey": "a1GlhuTU1yN",
    "DeviceName": "DEV04",
    "DeviceSecret": "xxxxxxxxxxxxxxxxxxxxxxxxxxxx"
}
    
```

阿里云服务器地址: ProductKey.iot-as-mqtt.cn-shanghai.aliyuncs.com:1883

订阅与发布的 Topic: /a1GlhuTU1yN/DEV04/user/1234



阿里云 MQTT 平台通讯测试:



4.5 通道端口

随机端口:

TCP 客户端、UDP 客户端、HTTP 客户端、MQTT 客户端可以将本机端口配置为 0 (使用随机本机端口), 服务器模式不可使用随机端口, 否则客户端无法正确建立连接 (设备未正确进行端口监听)。

使用随机端口连接可以在设备意外断开服务器时快速重新建立连接, 防止服务器因四次挥手未完成而拒绝连接, 建议在客户端模式下使用随机端口。

设备在 AT 配置 TCP 客户端、HTTP 客户端、MQTT 客户端模式时会自动配置随机端口, 可自定义取消。

静态端口:

设备固定端口 (出厂默认使用: 8001-8008), TCP 服务器模式设备监听配置端口, 接受

客户端的连接请求并建立连接进行数据通信，TCP 客户端模式设备固定端口发起连接请求。

第五章 高级功能

5.1 心跳包与注册包

5.1.1 心跳包

在客户端模式，用户可以选择发送心跳包，自定义设置心跳包时间。心跳包可以选择网络心跳包、串口心跳包两种模式，支持 16 进制与 ASCII 码发送，此心跳包非 MQTT 心跳，使用 MQTT 客户端模式需要关闭，MQTT 心跳只能在“MQTT 参数配置”栏下配置“心跳周期”，MQTT 心跳包内容受到协议约束不开放配置，建议不要配置小于 60s，比如阿里云手册中建议使用 120s。

心跳包发送模式：

1. 默认为关闭心跳包模式。
2. 串口模式->设备按照设定的心跳时间间隔向串口总线发送心跳内容。
3. 网口模式->设备按照设定的心跳时间间隔向网口总线发送心跳内容。

自定义心跳包内容（最大支持 40 字节(ASCII)数据、20 字节（HEX）数据）

自定义心跳包发送时间间隔，设置为 0 时关闭心跳包功能，设置值大于零则打开心跳包功能，打开时可设置范围：（1-65536）秒，默认值为 0。

5.1.2 注册包

在客户端模式下，用户可以选择发送注册包，自定义设置注册包时间。

注册包支持以下几种模式：

1. 网络与设备建立连接时发送 MAC 地址（OLMAC）。
2. 网络与设备建立连接时发送自定义注册包的数据（OLCSTM）。
3. 网络与设备建立连接后，设备向网络发送的每包数据都在前面加 MAC 地址（EMBMAC）。
4. 网络与设备建立连接后，设备向网络发送的每包数据都在前面加自定义注册包数据（EMBCSTM）。

自定义注册包内容（最大支持 40 字节(ASCII)数据、20 字节（HEX）数据）

【注】配置注册包时建议不要使用特殊字符（比如“，”“\”“/”等），若要使用建议使用 16 进制配置。

5.2 短连接

在客户端模式下，支持网络短连接（默认关闭该功能），TCP 短连接主要用于节省服务器资源开销，一般应用于多点（多客户端）对一点（服务器）的场景。

TCP 短连接功能应用于 TCP Client 模式下，开启短连接功能后，只在发送信息时请求与服务器进行连接，连接成功后，在设定的时间内串口未接收数据或网口无数据收发，设备会自动断开连接。

短连接保持时间设置为 0 时关闭短连接功能。设置范围为（2-255）秒时，短连接功能打开，默认保持时间为 0 秒（关闭短连接）。

5.3 串口缓存清理

当 TCP 连接未建立时，串口接收的数据将会被放在缓存区，串口接收缓存是 512 字节，网络连接成功后，可通过配置选择清空串口缓存或者将缓存通过网络进行发送。

启用：设备不保存连接建立前串口收到的数据。

禁用：在连接建立后网络将会收到串口缓存的数据。

5.4 Modbus 网关

5.4.1 协议转换



Modbus 参数

MODBUS网关 简单协议转化

MODBUS RTU应答超时时间 1000毫秒

MODBUS RTU指令存储时间 10秒

MODBUS RTU轮询间隔时间 500毫秒

RTU<->TCP协议转换

启用：对 Modbus 数据进行校验非 Modbus 数据（RTU/TCP）抛弃不进行传输，将 Modbus RTU 协议与 Modbus TCP 协议进行互转。

禁用：不进行协议转换但对 Modbus 数据进行校验，非 Modbus 数据（RTU/TCP）抛弃不进行传输。

5.4.2 简单协议转换

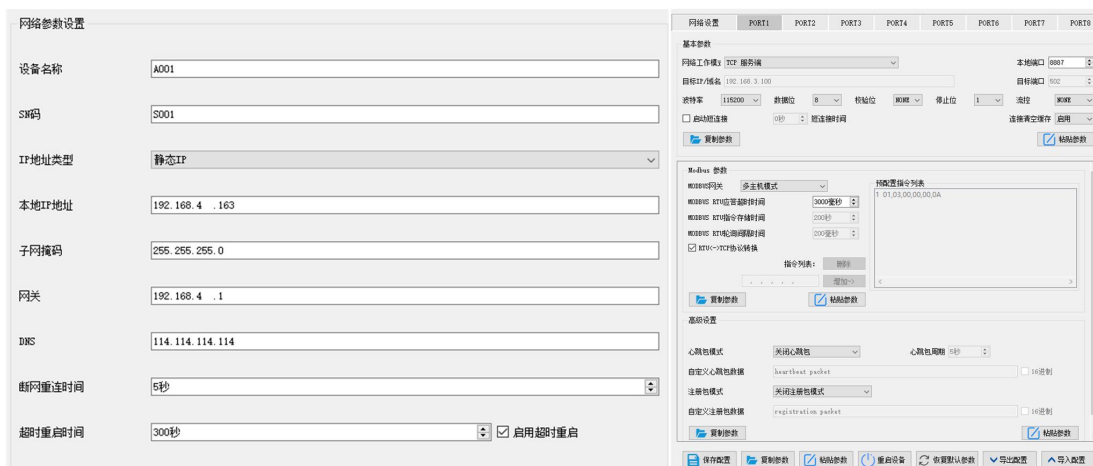
将 Modbus RTU 数据转换为 Modbus TCP 数据,或将 Modbus TCP 数据转换为 Modbus RTU 数据,实现以太网 Modbus 数据与串口 Modbus 数据的互转。

简单协议转换可以工作在任意模式(TCP 客户端、TCP 服务器、UDP 客户端、UDP 服务器、MQTT 客户端),该网关模式不支持多主机操作,需要多主机请使用“存储型网关”和“多主机模式”。

5.4.3 多主机模式

相对简单协议转换只能存在一个 Modbus 主站,而多主机模式则可以同时接入多台 Modbus TCP 主机,当多台 Modbus 主机同时访问时,Modbus 网关时会进行总线的占用调度(RS-485 总线只能一次处理一个请求,而多主机模式则会根据 TCP 请求先后进行排序处理,其他链路进行等待),从而解决总线冲突问题(目前在单服务器模式下最多支持 9 路 Modbus TCP 主机连接,多路主机同时接入是应当注意请求间隔和超时时间的匹配,否则会应为串口传输速率远小于以太网传输速率导致丢包,若需要快速响应建议使用“存储型网关”),只支持工作在 TCP 服务器模式,并且从机只能在串口,否则无法正常工作。

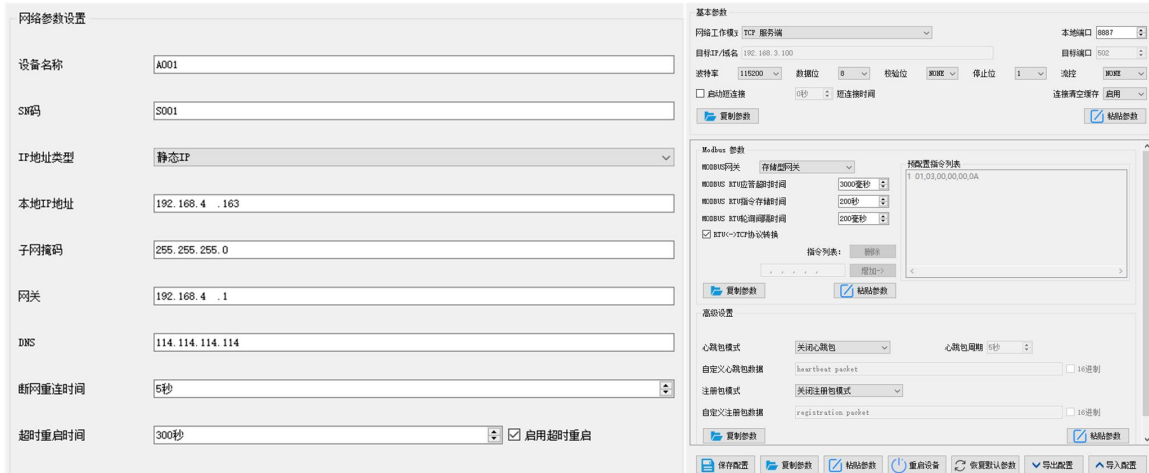
随着主机数量的增加相应的应当增加 Modbus 超时时间,若需要多台主机连续高速请求建议使用“存储型网关”,建议在无多路主机使用时配置为“简单协议转换”。



软件配置与寄存器配置参考“简单协议转换”,同时开启多个 Modbus Poll 软件(3 路为例,单服务器模型下最多可以支持 9 路)。

5.4.4 存储型网关

存储型网关不仅对总线数据进行仲裁还将对重复的读取指令进行存储,当不同主机请求相同数据时网关无需在多次询问 RTU 设备寄存器状态,而直接返回存储区内缓存的数据,极大程度上提升了网关的多主机请求处理能力,同时也缩短了整个请求流程所消耗的时间。用户可以根据需求自定义存储区指令轮询间隔以及指令存储时间。



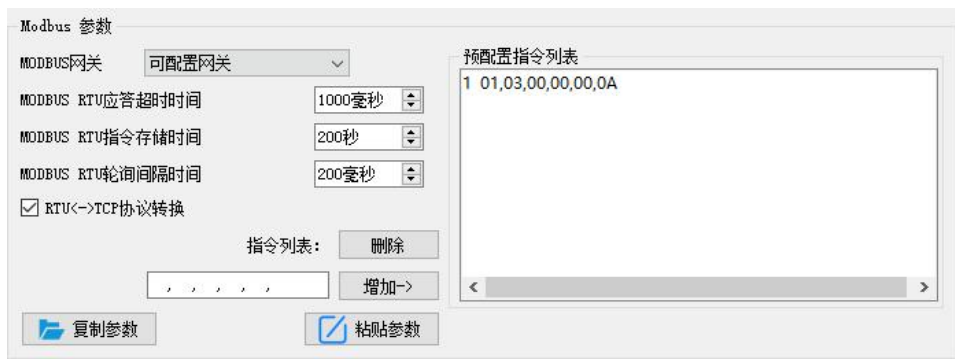
存储型网关作为对多主机请求性能的优化，也是只能工作在 TCP 服务器模式，提升了网络侧的响应速度。

特点：

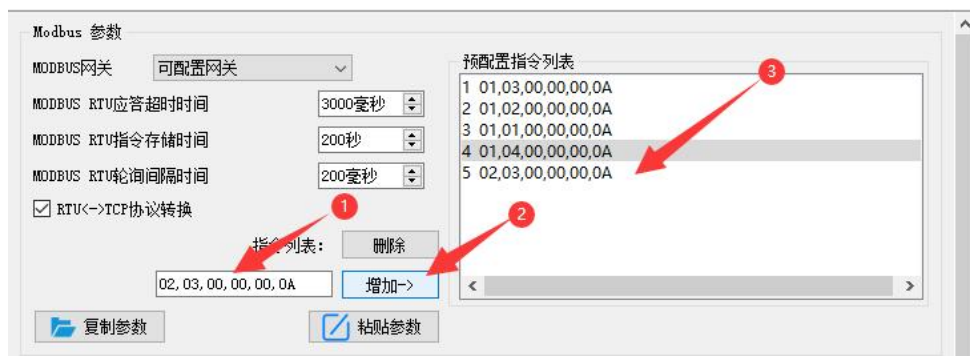
- (1) 网关具有 2K 缓存用于存储指令和返回结果的存储（读取 10 个保持寄存器为例，大概可以存储 67 条指令与返回结果）；
- (2) RTU 响应超时自动清空缓存，保证数据的实时性和真实性；
- (3) 轮询间隔可进行自定义，0-65535ms(默认:200ms)；
- (4) 网关会根据用于配置的指令存储时间轮询 RTU 设备，MODBUS 主机在存储时间没有再次查询该指令，网关自动删除存储指令释放缓存；
- (5) 第一条指令与控制指令（05、06、0F、10 功能码）会直接访问 RTU 设备；
- (6) 仅支持 01、02、03、04Modbus 功能码查询结果存储；

5.4.5 可配置型网关

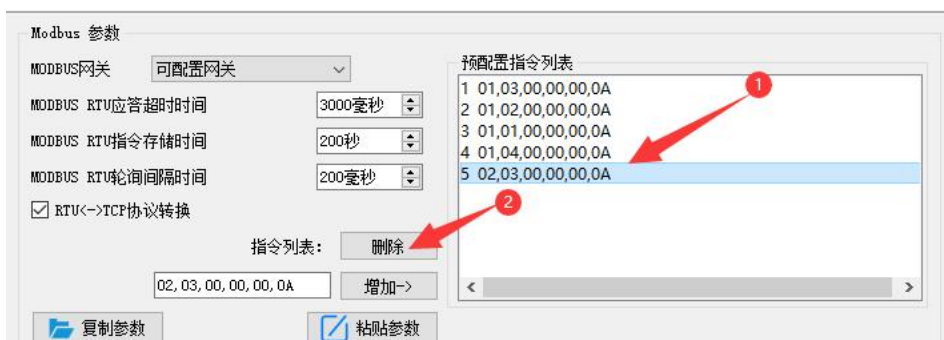
网关根据预配置的 MODBUS 指令，自动轮询 RTU 设备寄存器（仅支持 MODBUS 读指令的配置），非存储表内指令会直接操作 RTU 设备，可以将经常读取的指令提前存储在网关内，可以缩短响应时间（查询配置的指令），数据不会直接发送给服务器需要 Modbus 主机请求才会返回，与“简单协议转换”使用方法类似，若需要将数据自动上传到服务器请选择“自动上传”。由于以上特点，可配置型网关的串口侧只可连接 Modbus 从站。



指令存储说明（增加，指令错误与格式错误无法添加）：



指令存储说明（删除）：



5.4.6 自动上传

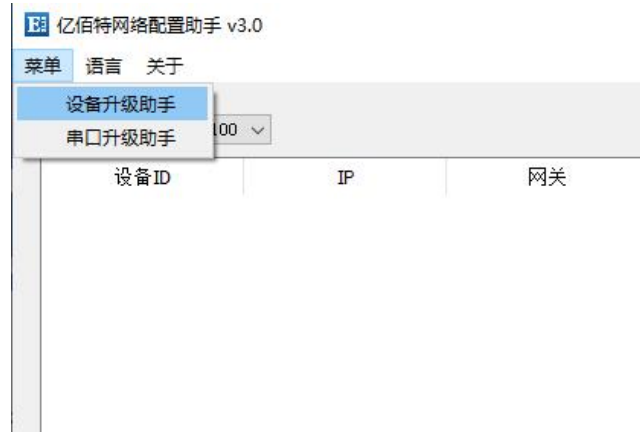
在客户端模式（TCP 客户端、UDP 客户端、MQTT 客户端、HTTP 客户端）网关会自动轮询存储指令表内指令并上传至服务器，可以根据需求选择反馈格式（Modbus RTU 格式或者 Modbus TCP 格式）以及指令轮询间隔（0-65535ms）。

5.5 固件升级

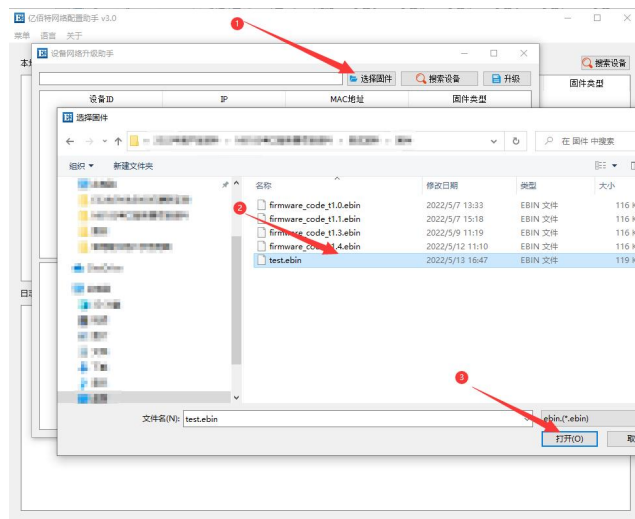
用户可以通过“亿佰特网络配置工具”对设备进行固件升级。

5.5.1 UDP 升级

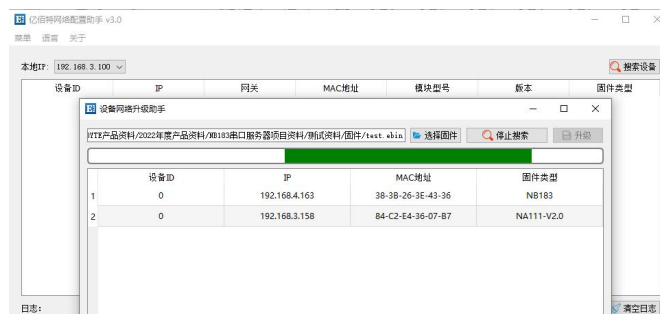
第一步：打开“亿佰特网络配置工具”，在“菜单”选项下选择“设备升级助手”；



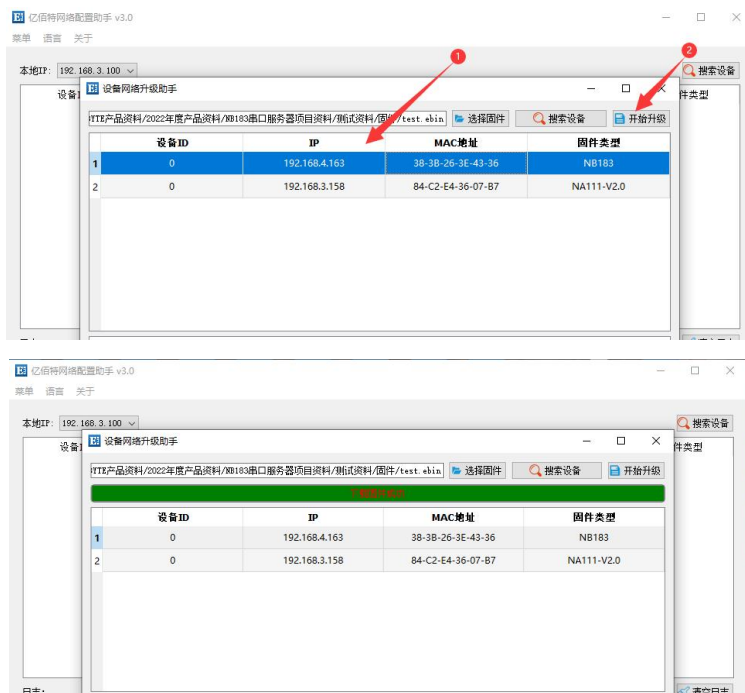
第二步：选择需要使用的固件，需要在官网(www.ebyte.com)对应的产品详情的“相关下载”获取，演示使用固件不在官网提供。



第三步：点击“搜索设备”，设备列表中显示当前已找到设备，再次点击“停止搜索”。



选择需要升级设备后点击开始升级，等待上位机显示升级完成。

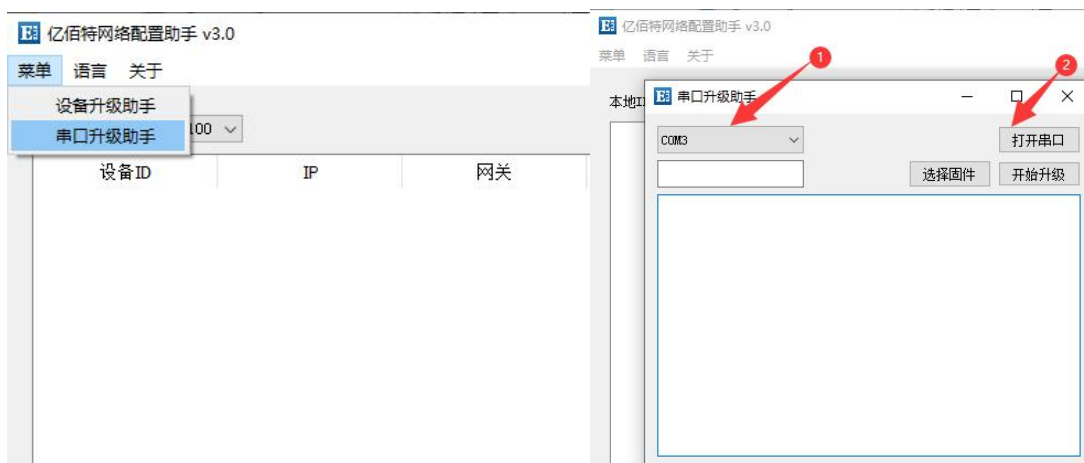


5.5.2 串口升级

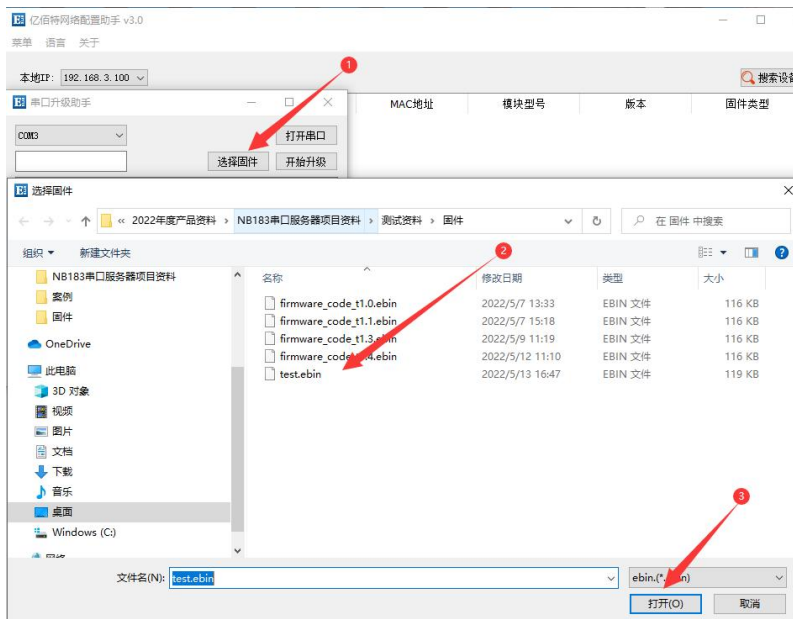
仅通道 1（即串口 1，可以使用 **RS232 接口/RS485 接口**）支持使用串口进行升级，当网络升级失败，或者网络环境复杂时推荐使用串口进行升级；

第一步：确保设备处于断电状态，正确连接串口 1；

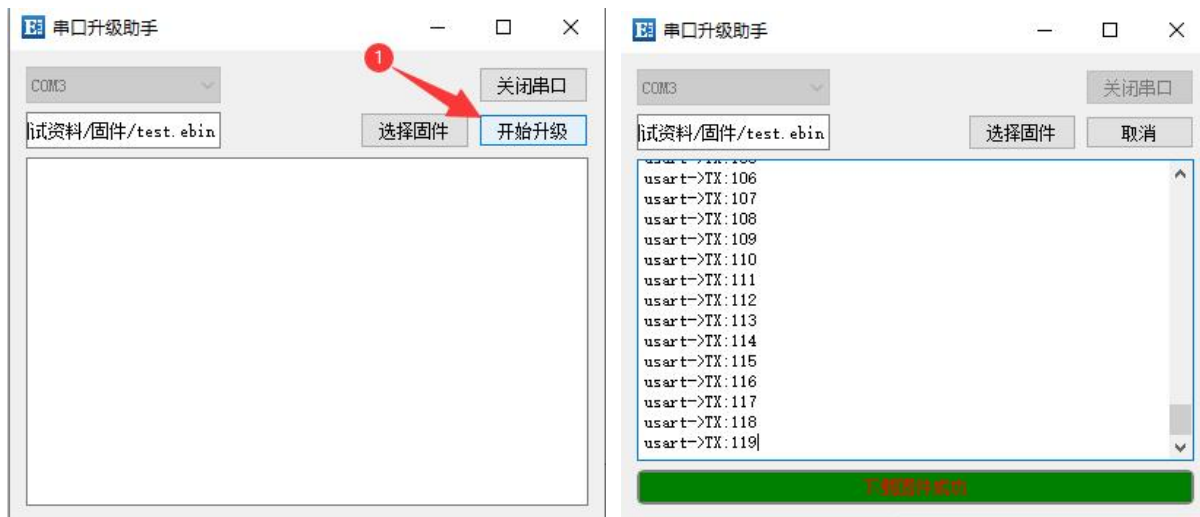
第二步：打开“亿佰特网络配置工具”，在“菜单”选项下选择“串口升级助手”，选择对应的串口并点击“打开串口”；



第三步：选择需要使用的固件，需要在官网(www.ebyte.com)对应的产品详情的“相关下载”获取，演示使用固件不在官网提供；



第四步：点击“开始升级”，按住 NB183 的 Reload 随后接通设备电源，等待固件升级完成后，点击“取消”结束串口升级；



最终解释权归成都亿佰特电子科技有限公司所有。

修订历史

版本	修订日期	修订说明	维护人
1.0	2023-05-29	初始版本	LYL

关于我们



销售热线: 4000-330-990 公司电话: 028-61399028
 技术支持: support@cdebyte.com 官方网站: www.ebyte.com
 公司地址: 四川省成都市高新西区西区大道 199 号 B5 栋


成都亿佰特电子科技有限公司
EByte Chengdu Ebyte Electronic Technology Co.,Ltd.