

11 W 升压 D/AB 类音频功率放大器

功能

- XA9812A 是一款单声道 AB/D 类可选式音频功率放大电路。最大能够给 3Ω 负载的喇叭提供持续的11W 的功率。其低噪声脉宽调制架构，减少了外部元器件数量，电路板面积的消耗，系统的成本，简化了设计。
- XA9812A 采用 ESOP8 封装，特别适合用于大音量、小体重的便携系统中。XA9812A 内部具有过热自动关断保护机制；反馈电阻内置，通过配置外围参数可以调整放大器的电压增益及最佳音质效果，方便应用，是您 USB 低音炮、收音机外放、MP3 播放器、拉杆音响及扩音器完美的解决方案。

特性

- 效率高达 76%
- 对 FM 无干扰，高效率，音质优
- AB/D 类切换
- 11W 输出功率（10% THD，3Ω 负载）
- 宽工作电压范围：3V-5.5V
- 优异的上掉电pop 声抑制
- 差分输入，共模抑制噪声
- 不需驱动输出耦合电容、自举电容和缓冲网络
- 单位增益稳定
- 过热保护，过流，以及欠压保护
- 采用ESOP8封装

- 供电 VDD=3.7V、升压 PVDD=9V
Po=7.7W, RL=4Ω@<1%THD
Po=9.2W, RL=4Ω@<10%THD
Po=8.8W, RL=3Ω@<1%THD
Po=9.4W, RL=3Ω@<10%THD
- 供电 VDD=4.2V、升压 PVDD=9V
Po=7.7W, RL=4Ω@<1%THD
Po=9.4W, RL=4Ω@<10%THD
Po=9.6W, RL=3Ω@<1%THD
Po=11W, RL=3Ω@<10%THD

应用

- 互联网智能音箱
- 车载、扩音器、插卡音、收音机等多媒体音
- TV、GPS、DAB、MP3、MP4、MP5、CD
- 数码相机、平板电脑、手掌游戏机
- 安防、工控、医疗设备等

订购信息

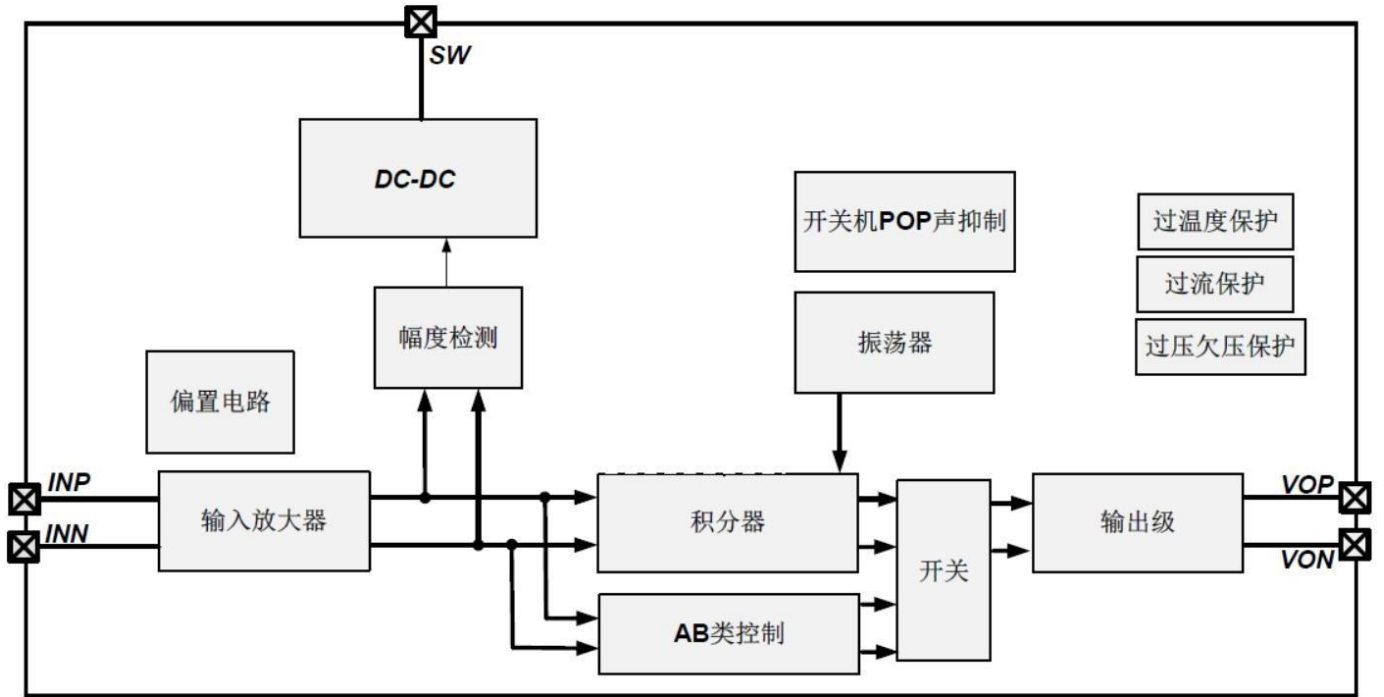
芯片型号	封装类型	包装类型	丝印	最小包装数量 (pcs)
XA9812A	ESOP-8	编带	XA9812A XXXXXE	4000/盘

第一行：XA9812A-----产品型号

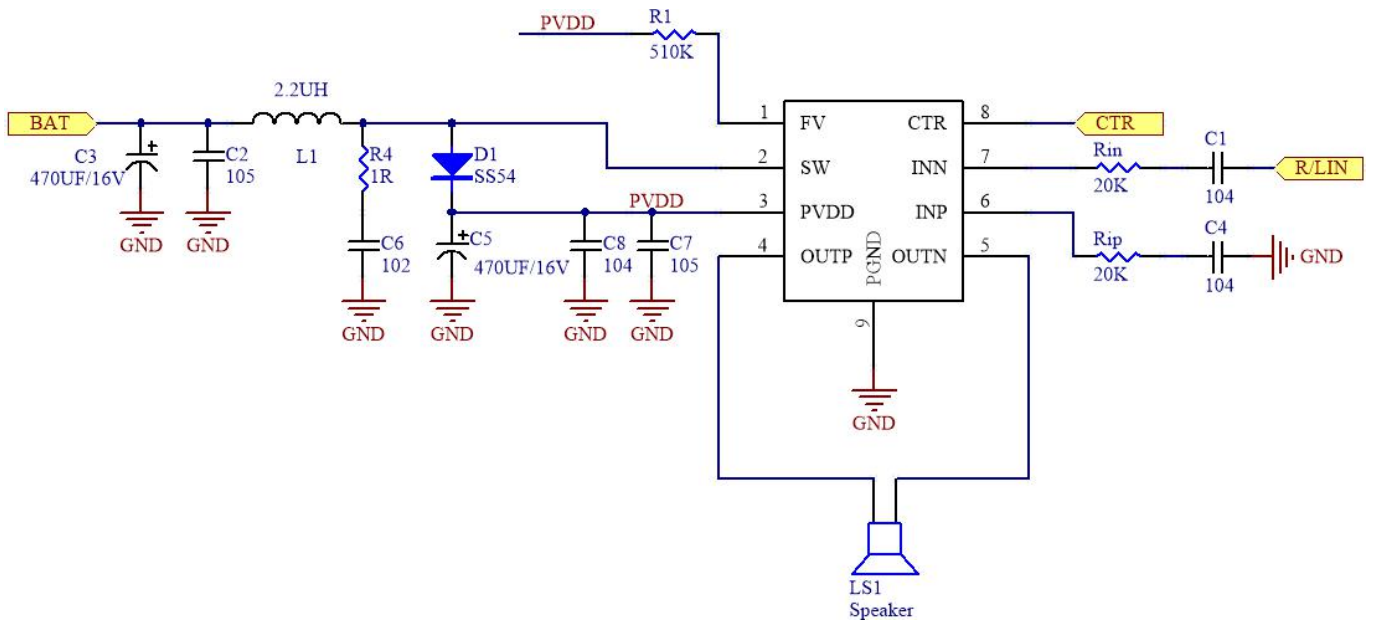
第二行：XXXXXE -----生产批号

11 W 升压 D/AB 类音频功率放大器

原理框图

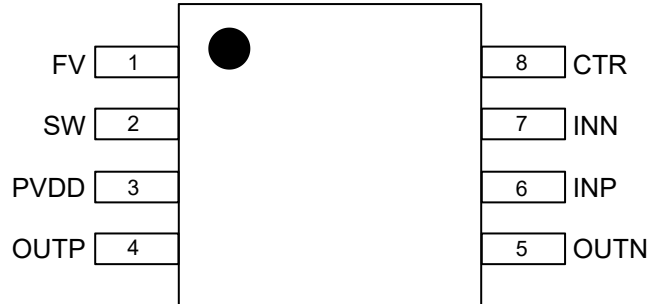


典型应用图



11 W 升压 D/AB 类音频功率放大器

引脚分布图



芯片极限值

名称	描述	参数
VDD	供电电压	3V至+5.5V
T _A	环境工作温度	-40°C至+85°C
T _J	结工作温度	-40°C至+150°C
T _{stg}	贮藏温度	-65°C至+150°C
	焊接温度	260°C

注：在极限值之外的任何其他条件下，芯片的工作性能不予保证。

管脚描述

管脚号	管脚名称	I/O	描述
1	FV	I	设定电压
2	SW	I	升压整流管输入
3	PVDD	Power	升压输出和功率电源
4	OUTP	O	功放输出正
5	OUTN	O	功放输出负
6	INP	I	功放输入正
7	INN	I	功放输入负
8	CTR	I	功放模式控制脚
9	PGND	GND	电源地

11 W 升压 D/AB 类音频功率放大器

推荐工作条件

参数	描述	最小值	最大值	单位
PVDD	工作电压	3	5.5	V
CTR	高电平输入电压	2	5.5	V
	低电平输入电压	0	0.2	V
TA	工作环境温度	-40	85	°C

芯片性能指标特性_{TA = 25°C GND=0V PVDD=9V, RL=4Ω+33uH, Fin=1kHz, Rin=10K Cin=0.22uF}

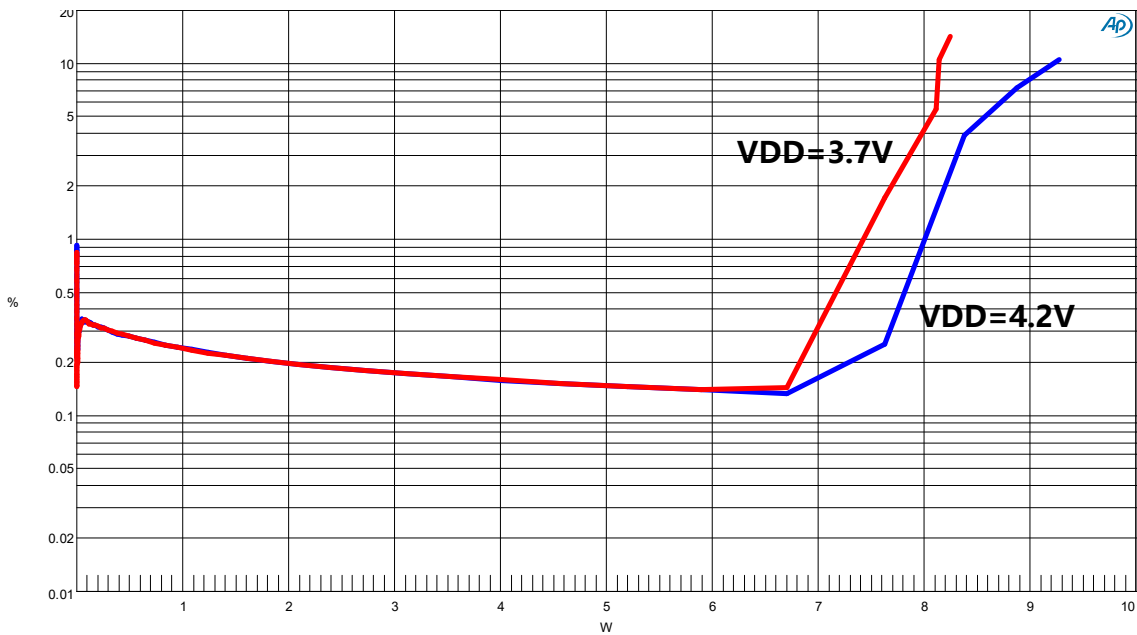
D 类增益=26dB, AB 类增益=23dB							
符号	参数	测试条件	最小值	标准值		最大值	单位
				AB 类	D 类		
VDD	输入电压范围		3			5.5	V
Fosc	CLASSD 振荡器频率				470		KHz
IQ	静态电流	VDD= 3.7V, no load		28	58		mA
ISD	关断电流	VDD= 3.7			3.7		μA
VOS	输出失调电压	VIN = 0V		15	15		mV
Po	输出功率	THD+N=10%	VDD=4.2V		1.8	9.4	W
			VDD=3.7V		1.4	9.2	
		THD+N=1%	VDD=4.2V		1.47	7.7	
			VDD=3.7V		1.1	7.7	
THD+N	总谐波失真和噪声	PO=1W, f=1kHz		0.5	0.05		%
η	效率	f=1kHz THD+N=10%			76		%
Vn	输出噪声	f = 20Hz 到 20kHz 输入交流接地		90	94		uV
SNR	信噪比	A 加权, Av=20dB, THD+N = 1%		88	88		dB

11 W 升压 D/AB 类音频功率放大器

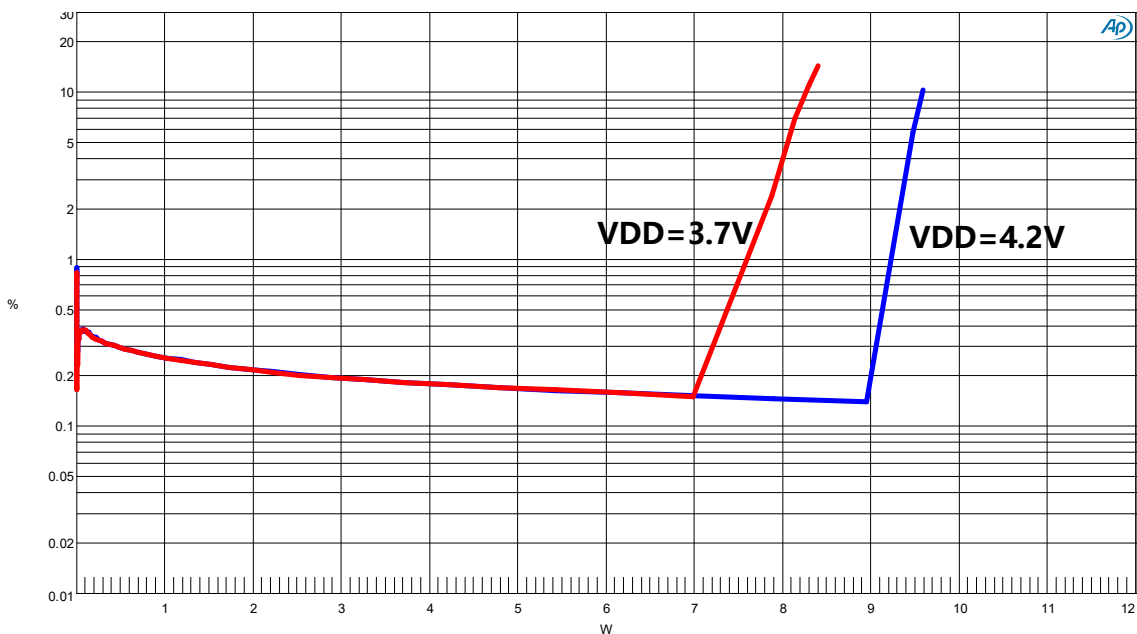
典型特性曲线

Class D:

- **THD+NVS.Output Power**
PVDD=9V, RL=33uH+4Ω, TA=25°C



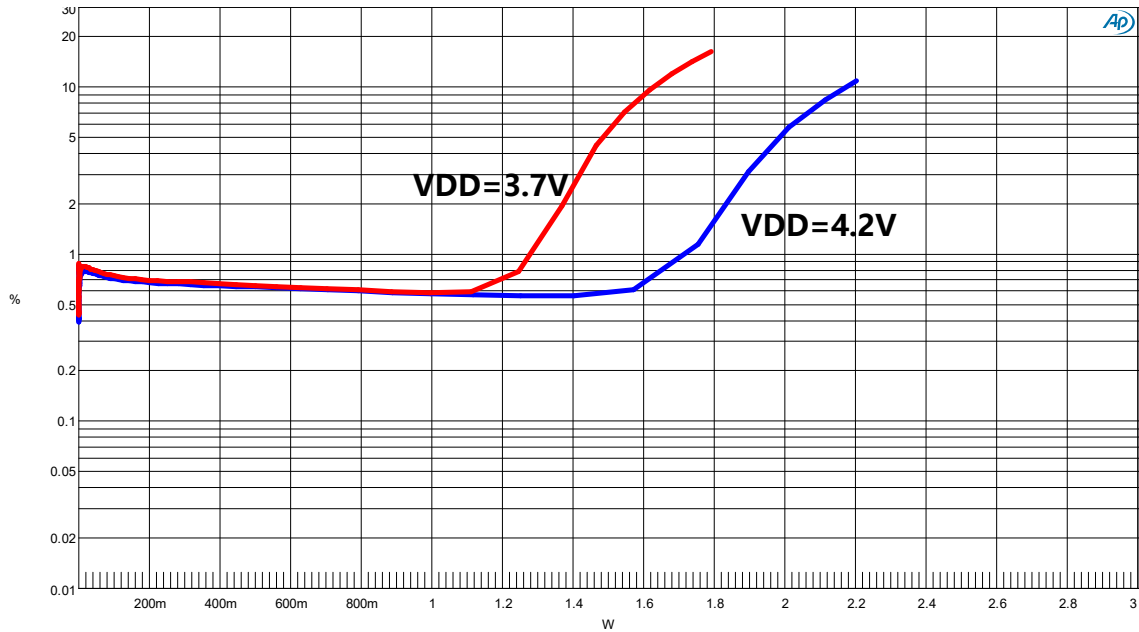
- **PVDD=9V, RL=33uH+3Ω, TA=25°C**



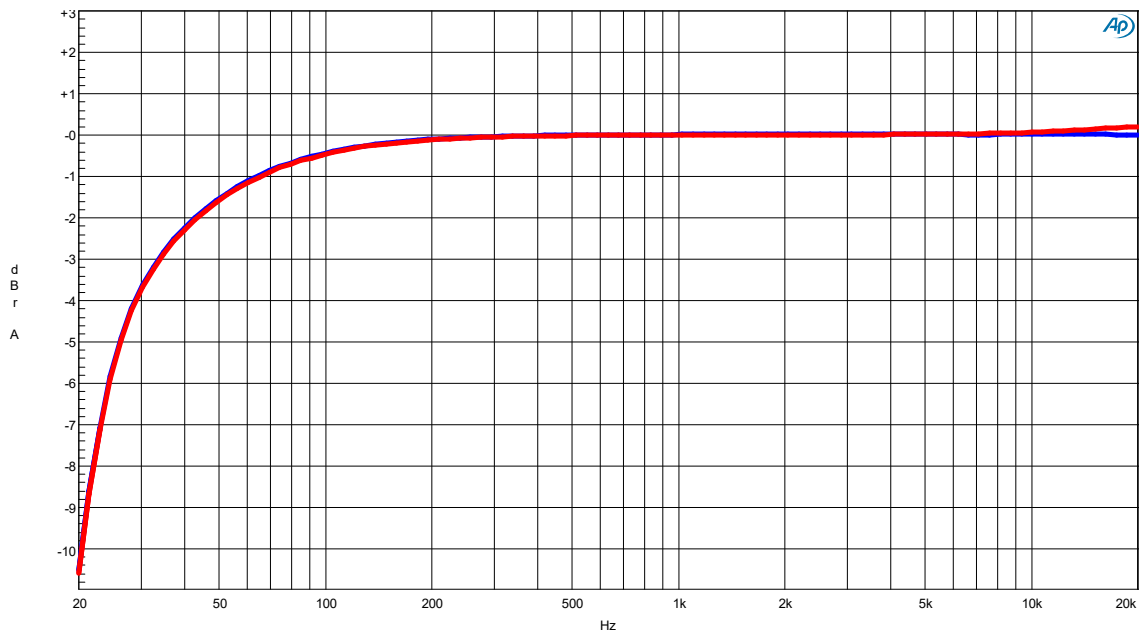
11 W 升压 D/AB 类音频功率放大器

AB类:

- **THD+NVS.Output Power**
RL=33uH+3Ω, TA=25°C



- **Frequency Response**
IN:C=104, R=10K, RL=33uH+4Ω, TA=25°C



11 W 升压 D/AB 类音频功率放大器

应用说明

● 输入电阻 (Ri) 的选择

XA9812A 内置两级放大器，第一级增益可通过外置电阻进行配置，而第二级增益是内部固定的。通过选择输入电阻 (Ri) 的参数值可以配置放大器的增益：

$$GAIN = 576 K / (Ri + 24K)$$

● 退耦电容 (Cs) 的选择

在放大器的应用中，电源的旁路设计很重要，特别是对应用方案的噪声性能及电源电压纹波抑制性能。XA9812A 是高性能的音频功率放大器，需要适当的电源退耦以确保它的高效率和低谐波失真。退耦电容采用低阻抗陶瓷电容，尽量靠近芯片电源供电引脚，因为电路中任何电阻，电容和电感都可能影响到功率转换的效率。一个 470uF 或更大的电解电容放置在功率电源的附近会得到更好的滤波效果。典型的电容为 470uF 的电解电容并上 10uF+0.1uF 的陶瓷电容。

● 输入电容 (Ci) 的选择

XA9812A 输入系统中，输入端是个高通滤波器，输入电容是必须的。输入端作为高通滤波器时，滤波器截止频率的计算公式如下：

$$f_c = \frac{1}{2\pi (Ri + 24K)C_i}$$

输入电阻和输入电容的参数直接影响到滤波器的下限频率，从而影响放大器的性能。输入电容的计算公式如下：

$$C_i = \frac{1}{2\pi (Ri + 24K)f_c}$$

如果信号的输入频率在音频范围内，输入电容的精度可以是±10%或者更高，因为电容不匹配会影响到滤波器的性能。

除了系统的成本和尺寸外，噪声性能被输入耦合电容大小影响，一个大的输入耦合电容需要更多的电荷以达到静态直流电压（通常为电源中点电压即 1/2VDD），这些电荷来自于反馈的输出，往往在器件使能时产生噪声。因此，基于所需要的低频响应的基础上最小化输入电容，开启噪声能够被最小化。

11 W 升压 D/AB 类音频功率放大器

● CTR 脚模式设置

通过 CTR 脚可以设置关闭, D 类和 AB 类工作模式, 具体控制方式如下表:

CTR	模式
0V-0.2V	关闭
1V-1.9V (建议取 1.5V)	AB 类
2.1V-5.5V (建议取 3.3V)	D 类

说明: 模式切换要先关闭功放大于 300ms 再设置 CTR 脚电压。

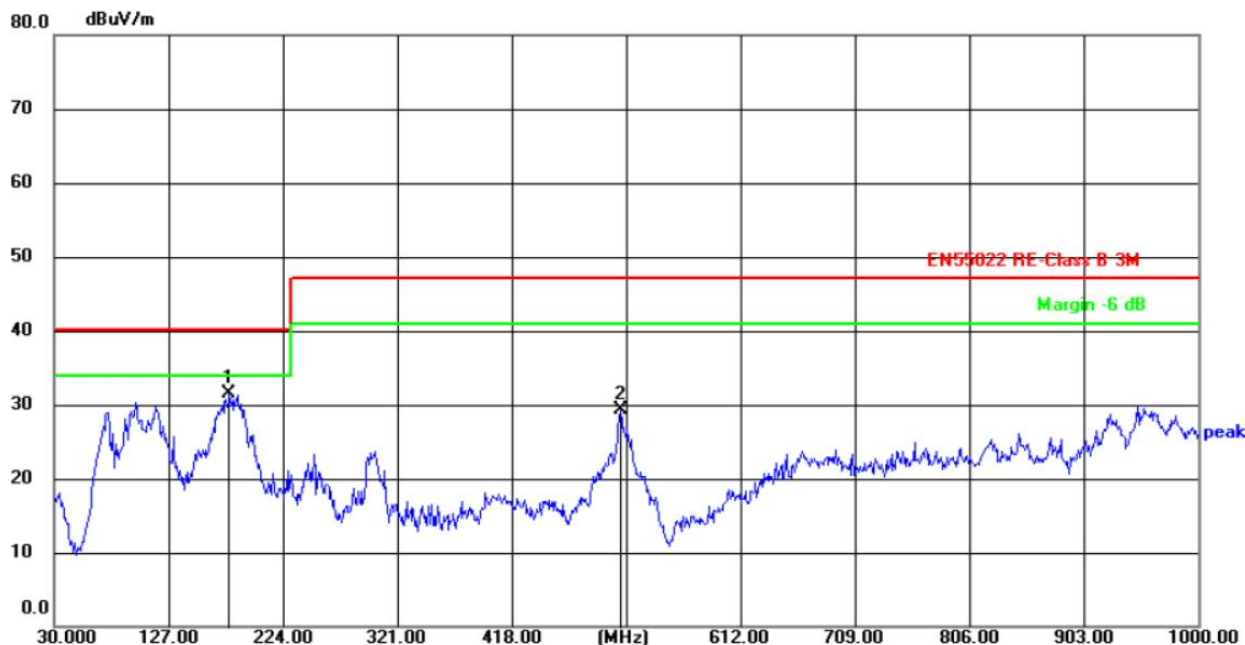
● FV 脚模式设置

通过 FV 脚可以设置升压输出电压值, 具体控制方式如下表:

FV 脚状态	升压PVDD 电压值
悬空	9V
1M 电阻上拉到 PVDD	8V
510K 电阻上拉到PVDD	7.3V

11 W 升压 D/AB 类音频功率放大器

● EMI 辐射发射测量

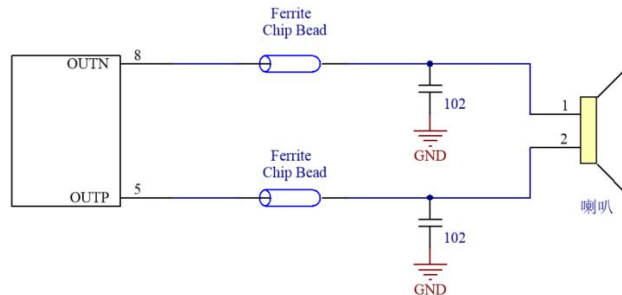


No.	Mk.	Freq. MHz	Reading Level dBuV	Correct Factor dB	Measurement dBuV/m	Limit dB/m	Over dB	Detector	Comment
1	*	178.4100	47.60	-16.09	31.51	40.00	-8.49	peak	
2		510.1500	26.29	2.98	29.27	47.00	-17.73	peak	

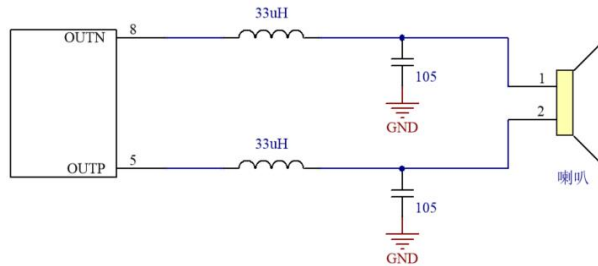
11 W 升压 D/AB 类音频功率放大器

● D 类输出滤波器

在不加输出滤波器的情况下使用 XA9812A 到扬声器的连线的长度一般在 100mm 以下。在手机等便携式通信设备应用中，都可以不用输出滤波器。在一些环境等条件不允许和一些特殊的情况下，要加入输出低通滤波器，比如 LC 滤波器。



输出加贴片铁氧体磁珠滤波器典型应用电路



输出加 LC 滤波器典型应用电路 (截止频率为 27KHz)

● 芯片功耗与散热设计

功耗对于放大器来讲是一个关键指标之一，差分输出的放大器的最大自功耗为：

$$◆ P_{D\text{MAX}} = 4 \times (V_{DD})^2 / (2 \times \pi^2 \times R_L)$$

注：必须注意，自功耗是输出功率的函数。

在进行电路设计时，不能够使得芯片内部的结温高于 $T_{J\text{MAX}}$ (150°C)，可以通过增加散热铜箔来增加散热性能。

在进行 PCB 设计的时候，要充分考虑 XA9812A 散热问题。要求在贴片层附上铜箔并且在 XA9812A 散热片处裸露铜箔，以便于 IC 的散热片良好地与 PCB 板铜箔接触，达到良好的散热效果。多面板，要求在顶层和底层附上铜箔并且在 XA9812A 散热片处裸露铜箔，另外在 IC 的衬底及周围打上过孔以达到良好的散热效果。

如果芯片仍然达不到要求，则需要增大负载阻抗、降低电源电压或降低环境温度来解决。

● XA9812A PCB 布线注意事项

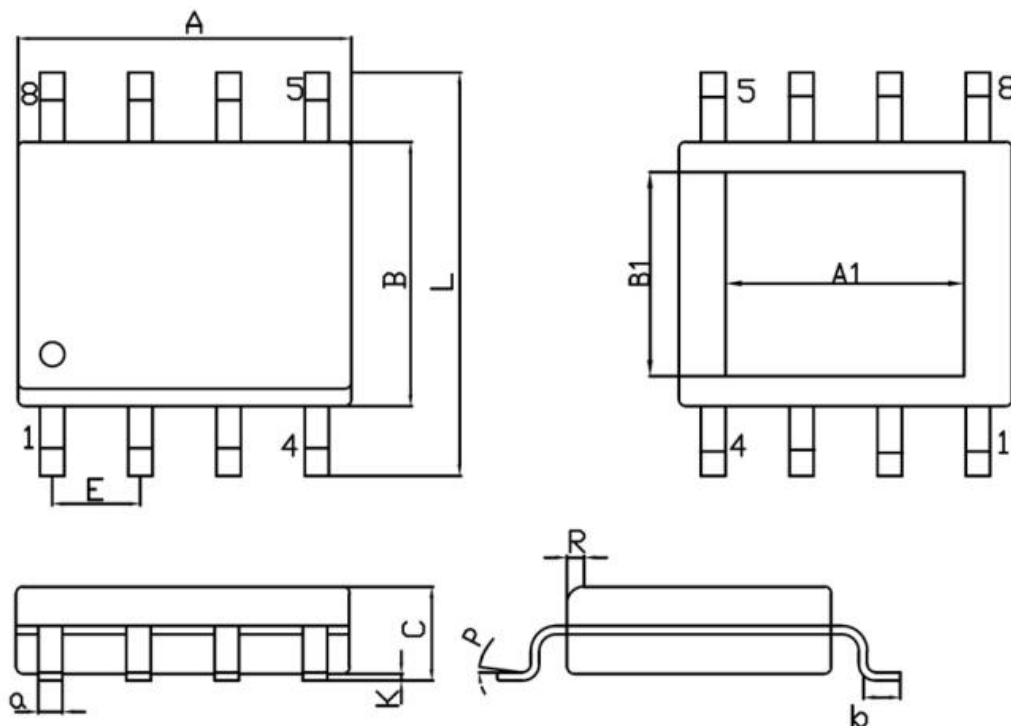
音源的输入所对应的模拟地和芯片本身的模拟地必须单独走线，且走线远离干扰源，音频输入电阻 R_i 尽量靠近输入管脚，音源输入线避开与板上大的扰动线（如 PGND）并行走线，以避免底噪的产生。

负载采用 2 欧以上喇叭时要做好散热处理，保证它最高温度不超过 80 度。

11 W 升压 D/AB 类音频功率放大器

● 芯片的封装

ESOP8 封装尺寸



SYMBOL	DIMENSIONS IN MILLIMETERS		SYMBOL	DIMENSIONS IN MILLIMETERS	
	MIN	MAX		MIN	MAX
A	4.70	5.10	C	1.35	1.75
B	3.70	4.10	a	0.35	0.49
L	6.00	6.40	R	0.30	0.60
E	1.27BSC		P	0°	7°
K	0.02	0.10	b	0.40	1.25
A1	3.1	3.5	B1	2.2	2.6

当本手册内容改动及版本更新将不再另行通知，合肥市汤诚集成电路设计有限公司保留所有权利