

签名
SIGN

变更内容
REVISIONS

日期
DATE

版次
REV.

标题
TITLE

比例
SCALE

单位
UNIT

材料
MATERIAL

料厚
THICKNESS

表面处理
PLATING

规格
SPEC.

品名
PART NAME

料号
PART NO.

图号
DRAWING NO.

图名
DRAWING TITLE

页次
PAGE NO.

规格
SPEC.

特殊说明 Specifications:

电气特性 Electrical:

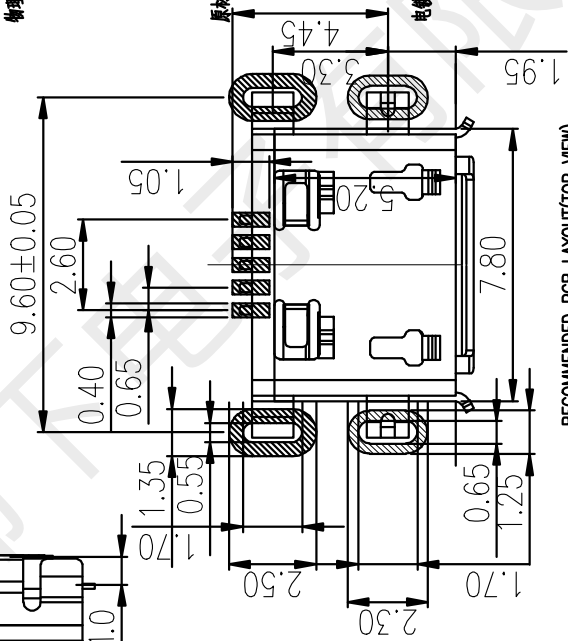
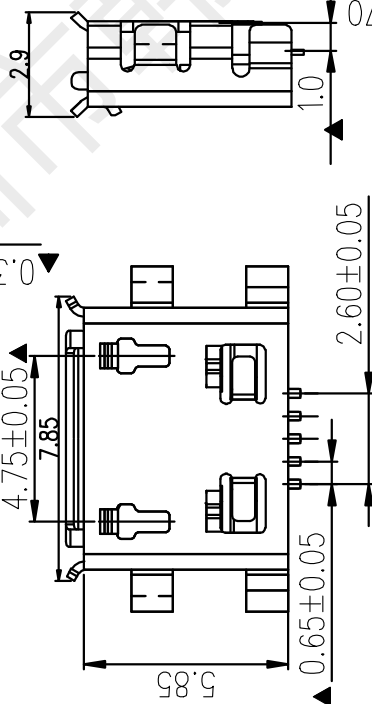
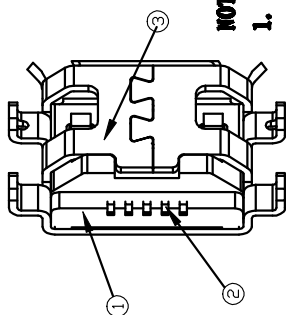
- 额定电流: Current Rating 1.8A/contact terminal
- 额定电压: Voltage Rating 30V DC
- 接触电阻 Contact Resistance 50 milliohms MAX
- 耐电压 Dielectric Withstanding Voltage: 300 V AC AT Sea Level
- 绝缘电阻 Insulation Resistance: 100MEGA ohms MIN

物理性能 Mechanical:

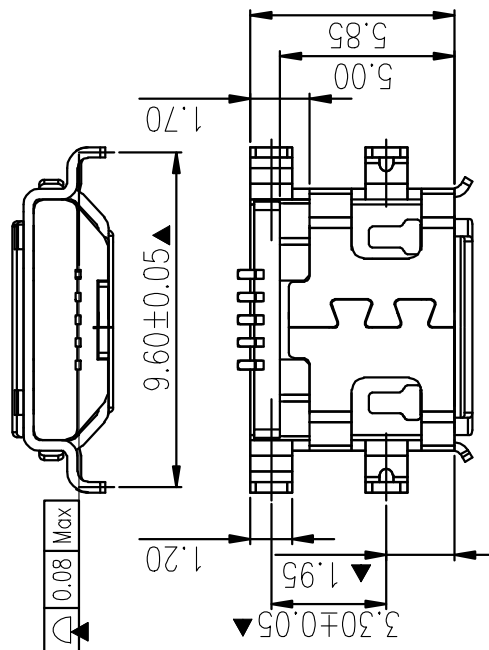
- 插拔力: Connector Mate and Unmate Force
Mate force: 3.0kgf(MAX)
Unmate force: 0.7kgf(MIN)
- 机械寿命: 5000次

原材料 Material:

- 塑胶 Housing: Hing Temperature Thermoplastic
UL 94V-0 LCP Black
 - 端子 铜轴 C5191 EH
 - 外壳 Shell: H65 EH
- 电镀 Finish:
- 端子 Contact: Plated Gold in Mating Area;
Tin On Solder Tails
 - 外壳 Shell: Nickel Plating (电镀前自抛光)



RECOMMENDED PCB LAYOUT(TOP VIEW)
GENERAL TOLERANCES:±0.05



GENERAL TOLERANCES	1	11	111
±0.05	±0.05	±0.05	±0.05
±0.10	±0.10	±0.10	±0.10
±0.15	±0.15	±0.15	±0.15
±0.20	±0.20	±0.20	±0.20
±0.25	±0.25	±0.25	±0.25
±0.30	±0.30	±0.30	±0.30
±0.40	±0.40	±0.40	±0.40
±0.50	±0.50	±0.50	±0.50
±0.60	±0.60	±0.60	±0.60
±0.70	±0.70	±0.70	±0.70
±0.80	±0.80	±0.80	±0.80
±0.90	±0.90	±0.90	±0.90
±1.00	±1.00	±1.00	±1.00
±1.10	±1.10	±1.10	±1.10
±1.20	±1.20	±1.20	±1.20
±1.30	±1.30	±1.30	±1.30
±1.40	±1.40	±1.40	±1.40
±1.50	±1.50	±1.50	±1.50
±1.60	±1.60	±1.60	±1.60
±1.70	±1.70	±1.70	±1.70
±1.80	±1.80	±1.80	±1.80
±1.90	±1.90	±1.90	±1.90
±2.00	±2.00	±2.00	±2.00
±2.10	±2.10	±2.10	±2.10
±2.20	±2.20	±2.20	±2.20
±2.30	±2.30	±2.30	±2.30
±2.40	±2.40	±2.40	±2.40
±2.50	±2.50	±2.50	±2.50
±2.60	±2.60	±2.60	±2.60
±2.70	±2.70	±2.70	±2.70
±2.80	±2.80	±2.80	±2.80
±2.90	±2.90	±2.90	±2.90
±3.00	±3.00	±3.00	±3.00
±3.10	±3.10	±3.10	±3.10
±3.20	±3.20	±3.20	±3.20
±3.30	±3.30	±3.30	±3.30
±3.40	±3.40	±3.40	±3.40
±3.50	±3.50	±3.50	±3.50
±3.60	±3.60	±3.60	±3.60
±3.70	±3.70	±3.70	±3.70
±3.80	±3.80	±3.80	±3.80
±3.90	±3.90	±3.90	±3.90
±4.00	±4.00	±4.00	±4.00
±4.10	±4.10	±4.10	±4.10
±4.20	±4.20	±4.20	±4.20
±4.30	±4.30	±4.30	±4.30
±4.40	±4.40	±4.40	±4.40
±4.50	±4.50	±4.50	±4.50
±4.60	±4.60	±4.60	±4.60
±4.70	±4.70	±4.70	±4.70
±4.80	±4.80	±4.80	±4.80
±4.90	±4.90	±4.90	±4.90
±5.00	±5.00	±5.00	±5.00
±5.10	±5.10	±5.10	±5.10
±5.20	±5.20	±5.20	±5.20
±5.30	±5.30	±5.30	±5.30
±5.40	±5.40	±5.40	±5.40
±5.50	±5.50	±5.50	±5.50
±5.60	±5.60	±5.60	±5.60
±5.70	±5.70	±5.70	±5.70
±5.80	±5.80	±5.80	±5.80
±5.90	±5.90	±5.90	±5.90
±6.00	±6.00	±6.00	±6.00
±6.10	±6.10	±6.10	±6.10
±6.20	±6.20	±6.20	±6.20
±6.30	±6.30	±6.30	±6.30
±6.40	±6.40	±6.40	±6.40
±6.50	±6.50	±6.50	±6.50
±6.60	±6.60	±6.60	±6.60
±6.70	±6.70	±6.70	±6.70
±6.80	±6.80	±6.80	±6.80
±6.90	±6.90	±6.90	±6.90
±7.00	±7.00	±7.00	±7.00
±7.10	±7.10	±7.10	±7.10
±7.20	±7.20	±7.20	±7.20
±7.30	±7.30	±7.30	±7.30
±7.40	±7.40	±7.40	±7.40
±7.50	±7.50	±7.50	±7.50
±7.60	±7.60	±7.60	±7.60
±7.70	±7.70	±7.70	±7.70
±7.80	±7.80	±7.80	±7.80
±7.90	±7.90	±7.90	±7.90
±8.00	±8.00	±8.00	±8.00
±8.10	±8.10	±8.10	±8.10
±8.20	±8.20	±8.20	±8.20
±8.30	±8.30	±8.30	±8.30
±8.40	±8.40	±8.40	±8.40
±8.50	±8.50	±8.50	±8.50
±8.60	±8.60	±8.60	±8.60
±8.70	±8.70	±8.70	±8.70
±8.80	±8.80	±8.80	±8.80
±8.90	±8.90	±8.90	±8.90
±9.00	±9.00	±9.00	±9.00
±9.10	±9.10	±9.10	±9.10
±9.20	±9.20	±9.20	±9.20
±9.30	±9.30	±9.30	±9.30
±9.40	±9.40	±9.40	±9.40
±9.50	±9.50	±9.50	±9.50
±9.60	±9.60	±9.60	±9.60
±9.70	±9.70	±9.70	±9.70
±9.80	±9.80	±9.80	±9.80
±9.90	±9.90	±9.90	±9.90
±10.00	±10.00	±10.00	±10.00

品名	HX MICRO 4PCB1.0 JB
料号	XXXXXXXXXX
图号	
图名	
规格	A/0
比例	1:1
单位	MM
页次	1/1
规格	孔径

品名	深圳市韩下电子有限公司
料号	黄彬
图号	张伟
图名	罗小春
规格	2020.8.17
比例	2020.8.17
单位	2020.8.17



深圳市韩下电子有限公司

Shenzhen Hanxia Electronic Co., Ltd
Tel: 0755-33819206 Fax: 0755-27597491

承 认 书

SPECIFICATION FOR APPROVAL

客 户 Customer:

产品名称 Project:

Micro USB

规格型号 Part No:

HX MICRO 4PCB1.0 JB

贵公司承认印 Approval signatures

料 号/Part No.	签 章/Signatures

日期 Date:

拟制/Drawn	黄彬	
审核/Check	张伟	
批准/Approved	罗小春	

1. 物料明细:

- 1.1. 塑胶部分: LCP UL94V-0
- 1.2. 接触端子部分: C5191, 镍底, 接触部位镀金 $1\mu''$
- 1.3. 外壳部分: H65 EH, 外壳镀镍底 $60\mu''$,

2. 工作条件:

- 2.1. 工作电流: 1.8Ampere
- 2.2. 使用温度: $-30^{\circ}\text{C}\sim+80^{\circ}\text{C}$

3. 电气性能部分

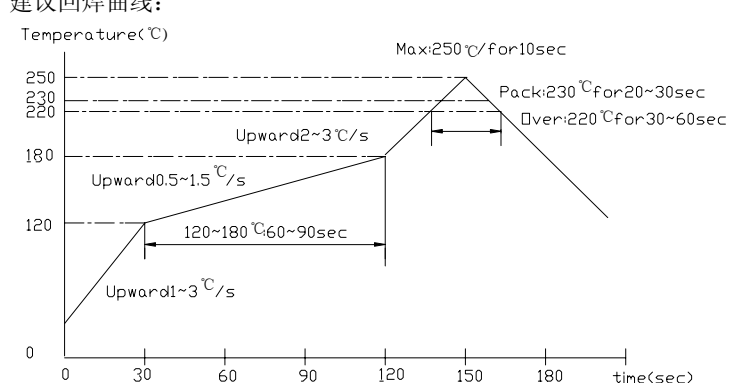
序号	测试项目	规格和标准	测试方法及参考标准
3.1	接触阻抗	50mΩ MAX	以低功率电流测试产品接触部位阻抗值 参考: EIA 364-23A
3.2	绝缘阻抗	100MΩ MIN 100V DC	测试相邻接触脚位之间塑胶阻抗值 参考: EIA 364-21A
3.3	耐压测试	300V AC 1分钟 0.5mA	以 0.5mA 的电流测试接触脚位之间塑胶耐高压 1 分钟 参考: EIA 364-20A

4. 机械性能部分

4.1	插入力	3.0kgf MAX	与线端匹配时, 线端以 25mm/分速度插入时的力 参考: EIA 364-13A
4.2	拔出力	0.7kgf MIN	与线端匹配时, 线端以 25mm/分速度拔出时的力 参考: EIA 364-13A
4.3	端子单PIN保持力	0.5 kgf MIN	接触 PIN 以 25mm/分速度从塑胶中退出来的力
4.4	寿命测试	1. 产品外观无明显损伤 2. 插入力: 3.0kgf MAX 拔出力: 0.7~1.8 kgf	以每小时 600 次匀速插拔产品 5000 次 参考: EIA 364-09A
4.5	振动测试	10^{-6} 秒	以每分钟频率由 10HZ 至 55HZ, 再回到 10HZ 为一循环, 连续测试 X/Y/Z 三个方向各 2 小时。 振幅为 1.5mm 参考: EIA 364-28A

5. 环境性能部分

5.1	沾锡性	吃锡面积达 95%以上	产品焊接区于温度为 $235\pm 5^{\circ}\text{C}$ 锡炉中浸泡 5 ± 0.5 秒 参考: MIL STD-202F
5.2	耐高温	1. 外观无明显损伤 2. 接触阻抗 100mΩ MAX 3. 绝缘阻抗 100MΩ MIN	将产品置于 85°C 的高温炉中 96 小时后, 再于常温中置放 3 小时后观察。 参考: MIL STD-1344A
5.3	低温性	1. 外观无明显损伤 2. 接触阻抗 100mΩ MAX 3. 绝缘阻抗 100MΩ MIN	将产品置于 -40°C 的低温炉中 96 小时后, 再于常温中置放 3 小时后观察。 参考: MIL STD-1344A
5.4	耐湿性	1. 外观无明显损伤 2. 接触阻抗 100mΩ MAX 3. 绝缘阻抗 100MΩ MIN	将产品置于温度为 $40\pm 2^{\circ}\text{C}$, 湿度为 90~95RH 环境中, 120 小时后观察。 参考: EIA 364-31A
5.5	耐腐蚀性	1. 外观无明显腐蚀 2. 接触阻抗 50mΩ MAX	将产品置放于盐水浓度为 5%, 温度 $35\pm 2^{\circ}\text{C}$ 的盐雾箱中连续喷雾 12 小时, 于常温置放 1 小时后观察产品。 参考: EIA 364-26A

5.6	耐焊接性	1. 外观无明显变色、起泡; 2. 焊脚吃锡平滑	<p>建议回焊曲线:</p>  <p>The graph shows a temperature profile over time. The y-axis is Temperature (°C) from 0 to 250. The x-axis is time (sec) from 0 to 180. The profile starts at 0°C, rises at 1~3°C/s to 120°C (120~180°C for 60~90sec), then rises at 0.5~1.5°C/s to 180°C, then rises at 2~3°C/s to 230°C (Pack: 230°C for 20~30sec, Over: 220°C for 30~60sec), peaks at 250°C (Max: 250°C/For 10sec), and then cools down.</p>
-----	------	-----------------------------	-----------------------------------------------------------------------------------------------------------------------------------------------------------------------------------------------------------------------------------------------------------------------------------------------------------------------------------------------------------------------------------------------------------------------------------------------------------------------------------------------------------------------