

## 产品概述

SS8837T 为摄像机、消费类产品、玩具和其它低电压或者电池供电的运动控制类应用提供了一个集成的电机驱动器解决方案。此器件能够驱动一个直流电机或诸如螺线管的器件。其导通电阻：高侧 + 低侧 (HS + LS) 260mΩ。输出由 N 沟道功率 MOSFET 组成的 H 桥电路，以驱动电机绕组。内部电荷泵生成所需的栅极驱动电压。

SS8837T 能够提供高达 1.8A 的输出电流。它运行在 0 至 12V 之间的电机电源电压，以及 1.8V 至 12V 范围内的器件电源电压上。

SS8837 具有一个 PWM (IN/IN) 输入接口；

还提供用于过流保护、短路保护、欠压闭锁和过热保护的内部关断功能。

## 应用

- 摄像机
- 数字单镜头反光 (DSLR) 镜头
- 消费类产品
- 玩具
- 机器人技术
- 医疗设备

## 特征

- H 桥电机驱动器
  - 驱动一个直流电机或其他负载
  - 低金属氧化物半导体场效应晶体管 (MOSFET) 导通电阻：高侧 + 低侧 (HS + LS) 260mΩ
- 1.8A 最大驱动电流
- 独立的电机和逻辑电源引脚：
  - 电机 VM：0 至 12V
  - 逻辑 VCC：1.8 至 12V
- 脉宽调制 (PWM) 或 PH/EN 接口
  - SS8837：脉宽调制 (PWM)，IN1/IN2
- 具有 120nA 最大睡眠电流的低功耗睡眠模式
  - nSLEEP 引脚
- 小型封装尺寸
- 保护特性
  - VCC 欠压闭锁 (UVLO)
  - 过流保护 (OCP)
  - 热关断 (TSD)

## 产品信息

产品型号	封装形式	备注
SS8837T-DF-TP	DFN2x2-8L	

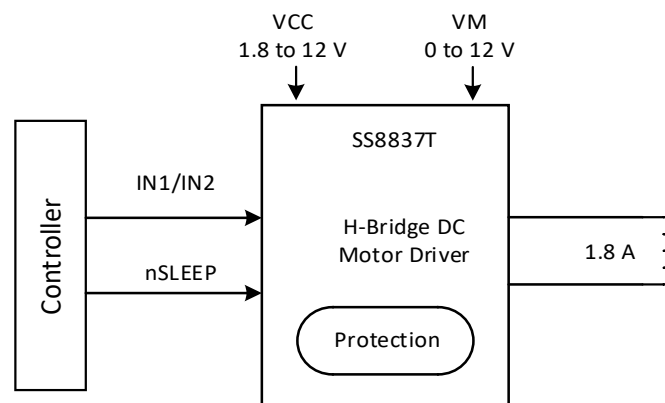


图 1. 典型应用原理图

## 引脚配置和功能

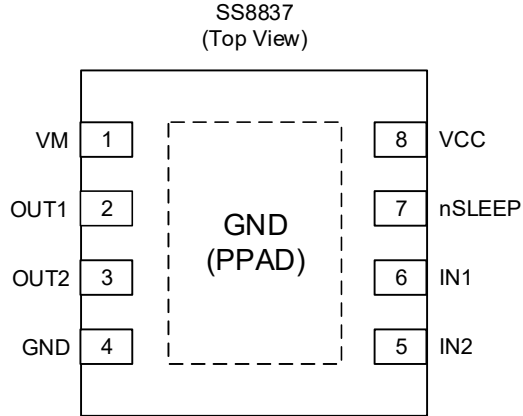


图 2. 封装引脚图

TERMINAL		TYPE	描述
NAME	NUMBER		
<b>电源和接地</b>			
GND	4	PWR	设备接地 必须接地
VCC	8	PWR	逻辑电源 使用额定值为 0.1 $\mu$ F 陶瓷电容器旁路至 GND VCC 的上电时序不能滞后于 VM
VM	1	PWR	电机电源 使用额定值为 0.1 $\mu$ F 陶瓷电容器和 4.7 $\mu$ F 以上的电容旁路至 GND
<b>控制</b>			
IN1	6	I	IN1 输入 有关详细信息, 请参阅详细说明
IN2	5	I	IN2 输入
nSLEEP	7	I	睡眠模式输入 逻辑低将设备置于低功耗睡眠模式; 正常工作时为逻辑高电平; 内部下拉电阻
<b>输出</b>			
OUT1	2	O	电机输出
OUT2	3	O	连接到电机绕组

## 绝对最大额定值

最大工作温度范围（除非另有说明）<sup>(1)</sup> <sup>(2)</sup>

符号	参数	最小值	最大值	单位
VM	电机电源电压范围	-0.3	15	V
VCC	逻辑电源电压范围	-0.3	15	V
IN1, IN2, nSLEEP	数字输入信号电压	-0.5	7	V
	电机驱动输出电流峰值, $T < 1\mu\text{s}$		内部限定	A
	恒定最大功耗		看“散热”说明	
TJ	可工作结温	-40	150	°C
TA	可工作环境温度	-40	85	°C
Tstg	存储温度	-60	150	°C

(1) 超出绝对最大额定值的范围可能对设备造成永久性损坏。这些只是等级强调。在那些任何其他超过建议条件下的芯片功能未说明。长时间工作在绝对最大额定值的条件下可能影响芯片的可靠性。

(2) 所有电压值都对应网络接地端子。

## ESD 等级

符号	参数	描述	数值	单位
V(ESD)	静电放电	人体模型 (HBM), 根据 ANSI /ESDA/ JEDEC JS-001, 所有引脚 (1)	±2000	V
		带电器件模型 (CDM), 根据 JEDEC 规范 JESD22-C101, 所有引脚 (2)	±500	V

(1) JEDEC 文件 JEP155 规定: 允许一个标准 ESD 控制过程中的安全生产为 500V HBM。

(2) JEDEC 文件 JEP157 规定: 允许一个标准 ESD 控制过程中的安全生产为 250V CDM。

## 推荐工作条件

最大工作温度范围（除非另有说明）<sup>(1)</sup>

符号	参数	最小值	最大值	单位
VM	电机电源电压范围	0	12	V
VCC	逻辑电源电压范围	1.8	12	V
IOUT	电机驱动输出电流峰值	0	1.8	A
$f_{\text{PWM}}$	外部 PWM 频率	0	250	KHz
$V_{\text{LOGIC}}$	逻辑电平电压	0	5.5	V
$T_{\text{A}}$	工作环境温度	-40	85	°C

(1) 必须遵守功耗和热限制。

## 热参数

符号	热特性	DFN2x2-8L	单位
$R_{\theta JA}$	结到环境的热阻	60.9	$^{\circ}\text{C}/\text{W}$
$R_{\theta JC(\text{top})}$	结对封装（顶）热阻	71.4	$^{\circ}\text{C}/\text{W}$
$R_{\theta JB}$	结对板热阻	32.2	$^{\circ}\text{C}/\text{W}$
$\Psi_{JT}$	结对顶表征参数	1.6	$^{\circ}\text{C}/\text{W}$
$\Psi_{JB}$	结对板表征参数	32.8	$^{\circ}\text{C}/\text{W}$
$R_{\theta JC(\text{bot})}$	结对封装（底）热阻	9.8	$^{\circ}\text{C}/\text{W}$

## 电气特性

最大工作温度范围（除非另有说明）

PARAMETER		TEST CONDITIONS	MIN	TYP	MAX	UNIT
<b>电源电压 (VM, VCC)</b>						
VM	VM 工作电压		0		12	V
$I_{VM}$	VM 工作电流	VM = 5 V; VCC = 3 V; No PWM		30	150	$\mu\text{A}$
		VM = 5 V; VCC = 3 V; 50 kHz PWM		0.15	0.5	mA
$I_{VMQ}$	VM 睡眠模式电源电流	VM = 5 V; VCC = 3 V; nSLEEP = 0		30	100	nA
VCC	VCC 工作电压		1.8		12	V
$I_{VCC}$	VCC 工作电流	VM = 5 V; VCC = 3 V; No PWM		500	1000	$\mu\text{A}$
		VM = 5 V; VCC = 3 V; 50 kHz PWM;		0.7	1.5	mA
$I_{VCCQ}$	睡眠模式 VCC 电源电流	VM = 5 V; VCC = 3 V; nSLEEP = 0;		5	25	nA
<b>控制输入 (IN1/PH, IN2/EN, nSLEEP)</b>						
$V_{IL}$	输入逻辑低电平				0.8	V
$V_{IH}$	输入逻辑高电平		1.0			V
$V_{HYS}$	逻辑输入迟滞			0.2		mV
$I_{IL}$	逻辑输入低电平电流	VIN = 0 V	-5		5	$\mu\text{A}$
$I_{IH}$	逻辑输入低高电平电流	VIN = 3.3 V		50		$\mu\text{A}$
		VIN = 3.3 V, nSLEEP pin		60		$\mu\text{A}$
$R_{PD}$	下拉电阻			130		k $\Omega$
		nSLEEP pin		115		k $\Omega$
$t_{wake}$	输入逻辑高电平	休眠唤醒时间, nSLEEP 引脚			30	$\mu\text{s}$

电机驱动器输出 (OUT1, OUT2)						
$R_{DS(ON)}$	HS + LS MOSFET 导通电阻	$V_M = 5\text{ V};$ $V_{CC} = 3\text{ V};$ $I_o = 800\text{ mA};$ $T_J = 25^\circ\text{C}$		260	310	m $\Omega$
$I_{OFF}$	Off-state 漏电流	$V_{OUT} = 0\text{ V}$	-200		200	nA
$t_{delay}$	传输延时			150		ns
$t_{rise}$	开通时间			150		ns
$t_{fall}$	关断时间			60		ns
保护电路						
$V_{UVLO}$	VCC 欠压锁定	VCC falling		1.7		V
		VCC rising		1.8		
$I_{OCP}$	过流保护点		1.9		3.5	A
$t_{DEG}$	过流保护去干扰延时			1.6		$\mu\text{s}$
$t_{RETRY}$	过流重启时间			1.6		ms
$T_{TSD}$	过热保护点	Die temperature $T_J$	150	160	180	$^\circ\text{C}$

## 时序要求

编号	符号	说明
1	t1	VCC 和 VM 上电顺序, VM 上电不能超前于 VCC 上电
2	t2	VCC 和 VM 掉电顺序, VM 掉电不能滞后于 VCC 掉电

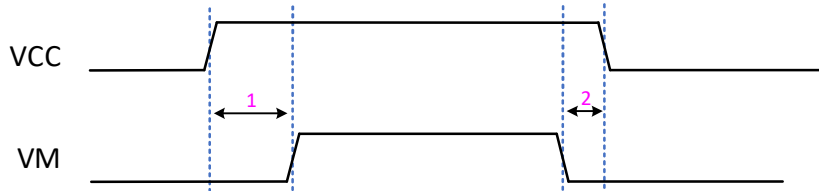


图 3. SS8837T 的上电和掉电时序

## 典型特征

使用特征数据生成的图

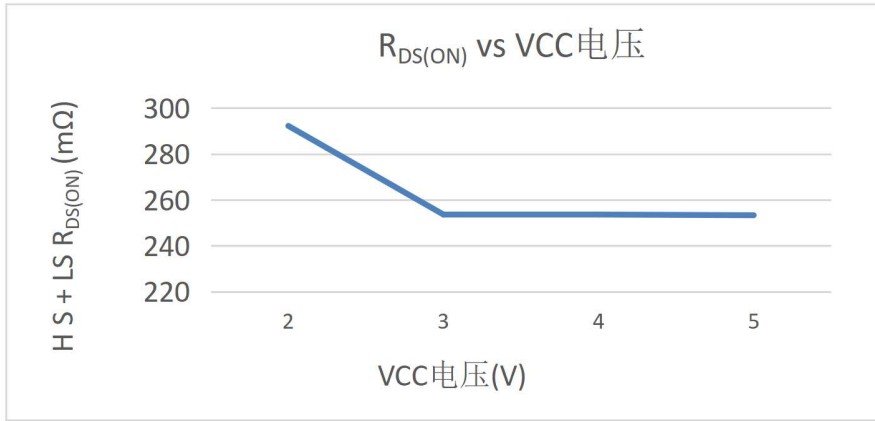


图 4.  $R_{DS(ON)}$  vs VCC 电压

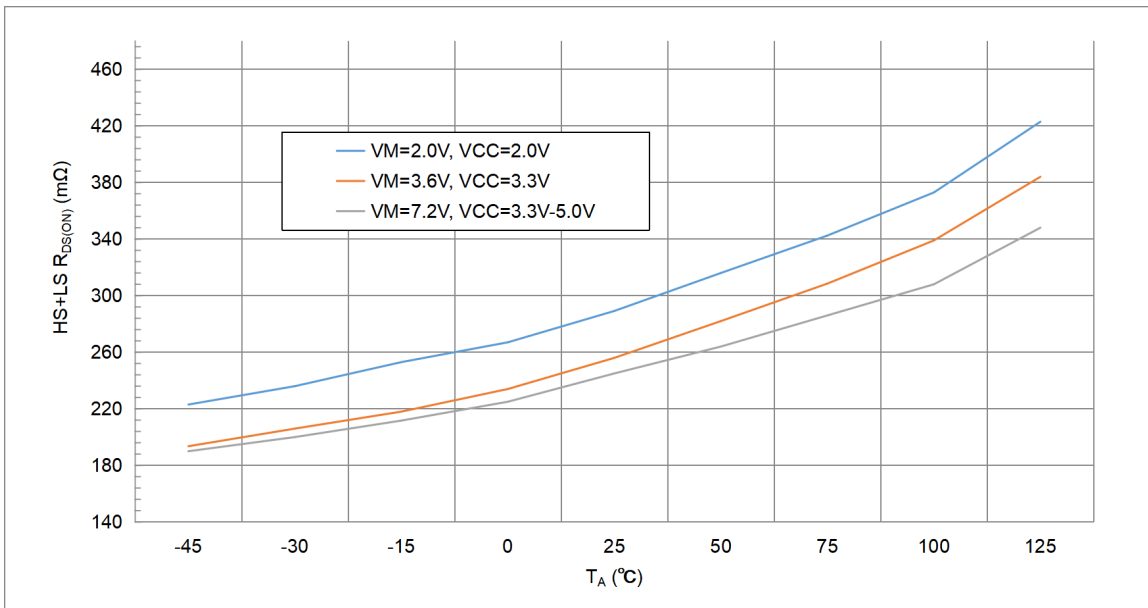


图 5.  $R_{DS(ON)}$  vs  $T_A$  电压

## 详细描述

### 概述

SS8837T 是一款 H 桥驱动器，可以驱动一个直流电机或螺线管等设备。使用 SS8837T 上的 PWM 接口 (IN1/IN2) 控制输出。

低功耗睡眠模式，可使用 nSLEEP 引脚启用。

器件通过将必要的驱动 MOSFET 和 MOSFET 控制电路集成到单个器件中，大大减少了电机驱动系统的组件数量。此外，SS8837 在传统分立式实施方案的基础上增加了保护功能：欠压锁定、过流保护和热关断。

### 功能框架图

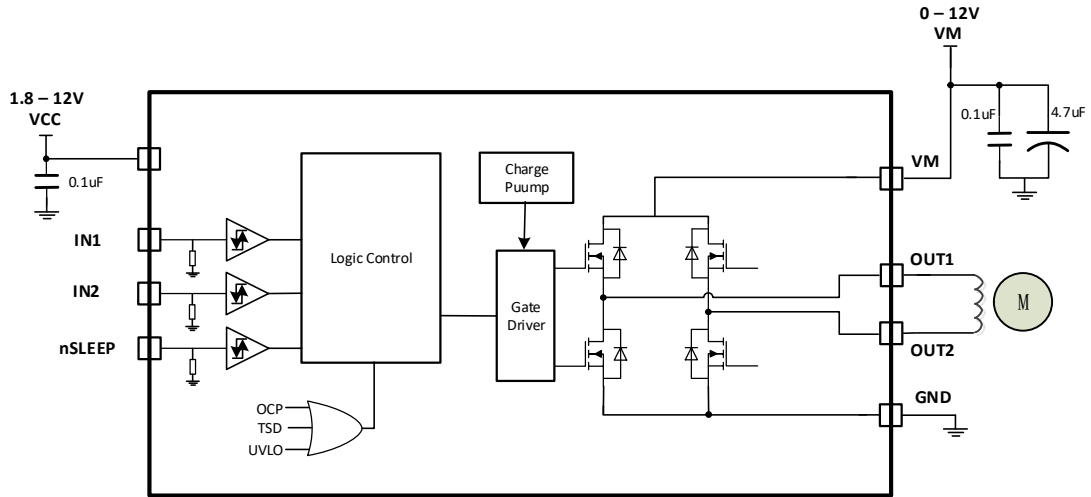


图 6. SS8837T 功能结构框图

## 设备功能模式

### H 桥控制

SS8837T 使用 PWM 输入接口（也称为 IN/IN 接口）进行控制。每个输出由相应的输入引脚控制。

表 1 显示了 SS8837T 器件的逻辑：

**表 1. SS8837T 器件逻辑**

nSLEEP	IN1	IN2	OUT1	OUT2	Function (DC Motor)
0	X	X	Z	Z	Coast
1	0	0	Z	Z	Coast
1	0	1	L	H	Reverse
1	1	0	H	L	Forward
1	1	1	L	L	Brake

### 睡眠模式

如果 nSLEEP 引脚进入逻辑低电平状态，则 SS8837T 进入低功耗睡眠模式。在这种状态下，所有不必要的内部电路都会断电。

### 电源和输入引脚

无论 VCC 和 VM 电源是否存在，输入引脚都可以在其推荐的工作条件下输入信号。控制信号不存在反向泄漏电流路径。每个输入引脚上都有一个弱下拉电阻（约 130 kΩ）接地。

上电时，VCC 的不能滞后于 VM 上电；掉电时，VM 不能滞后于 VCC 掉电。如果电源电压在 1.8 和 12V 之间，则建议把 VCC 和 VM 连接在一起。

VM 供电电压没有任何欠压锁定保护 (UVLO)，因此只要  $VCC > 1.8$ ，内部设备逻辑将保持活动状态。这意味着 VM 引脚电压可能会降至 0V，但是，在 VM 电压较低时，可能无法充分驱动负载。

### 保护电路

SS8837T 内包含有欠压保护电路，过流保护电路和过温保护电路。

#### (a) 过流保护 (OCP)

每个 MOSFET 上的电流限制电路通过控制栅极驱动器的输出来限制通过 MOSFET 的电流。如果此模拟电流限制持续时间超过  $t_{DEG}$  (1us)，则 H 桥中的所有 MOSFET 将被禁用。 $t_{RETRY}$  (1ms) 结束后操作会自动恢复。高侧和低侧器件都有检测过流的电路。对 VM、GND 或 OUT1 到 OUT2 的短路会导致过流情况发生。

#### (b) 过温保护 (TSD)

如果芯片温度超过安全范围，所有的 H 桥场效应管都将关断，温度降至安全水平，将自动恢复正常工作。



### (c) 欠压保护 (UVLO)

如果 VCC 引脚上的电压低于欠压锁定阈值电压，H 桥中的所有 MOSFET 都将被禁用。当 VCC 上升到 UVLO 阈值以上时，恢复工作

**表 2. 故障行为**

Fault	Condition	H-bridge	Recovery
VCC 欠压 (UVLO)	$VCC < 1.7\text{ V}$	Disabled	$VCC > 1.8\text{ V}$
过流 (OCP)	$I_{OUT} > 1.9\text{ A (MIN)}$	Disabled	$t_{RETRY}$ elapses
热关断 (TSD)	$T_J > 150^\circ\text{C (MIN)}$	Disabled	$T_J < 150^\circ\text{C}$

### 设置功能和模式

除非 nSLEEP 引脚变为逻辑低电平，否则 SS8837T 处于工作状态。在睡眠模式下，H 桥 MOSFET 被禁用。如果 nSLEEP 变为逻辑高电平，SS8837T 会自动退出睡眠模式。在欠压锁定、过流和过热故障条件下，H 桥输出同样被禁止。

**表 3. 操作模式**

Mode	Condition	H-bridge
Operating	nSLEEP pin = 1	Operating
Sleep mode	nSLEEP pin = 0	Disabled
Fault encountered	Any fault condition met	Disabled

## 应用和实施

### 应用信息

SS8837T 是用于驱动一个直流电机或其他设备（如螺线管）。以下典型应用电路可用于配置 SS8837T。

上电时，VCC 的不能滞后于 VM 上电；掉电时，VM 不能滞后于 VCC 掉电。如果电源电压在 1.8 和 12V 之间，则建议把 VCC 和 VM 连接在一起。

VM 供电电压没有任何欠压锁定保护 (UVLO)，因此只要  $VCC > 1.8$ ，内部设备逻辑将保持活动状态。这意味着 VM 引脚电压可能会降至 0V，但是，在 VM 电压较低时，可能无法充分驱动负载。

### 典型应用

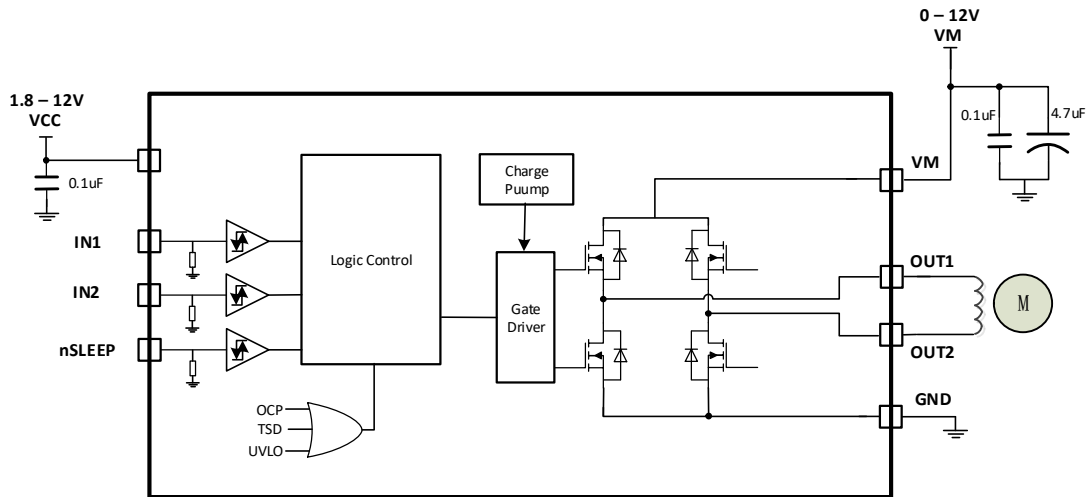


图 7. 典型应用电路

### 设计要求

表 5 显示了典型应用案例所需的参数。

表 4. 系统设计要求

设计参数	符号	参考值
电机电源电压	VM	9 V
逻辑电源电压	VCC	3.3 V
目标电流(RMS)	$I_{OUT}$	0.8 A

## 详细设计过程

### (a) 功耗

SS8837 中的功耗主要由输出 MOSFET 导通电阻  $R_{DS(ON)}$  产生。运行步进电机时的平均功耗可通过以下方式粗略估算：

$$P_{TOT} = R_{DS(ON)} \times (I_{OUT(RMS)})^2$$

- $P_{TOT}$  是总功耗
  - $R_{DS(ON)}$  是 HS 和 LS MOSFET 的电阻
  - $I_{OUT(RMS)}$  是提供给负载的 RMS 或 DC 输出电流
- (1)

器件可消耗的最大功率取决于环境温度和散热。

注意， $R_{DS(ON)}$  会随着温度的升高而增加，因此随着器件温度的升高，功耗也会增加。

SS8837T 具有热关断保护。如果芯片温度超过约  $150^{\circ}\text{C}$ ，则器件将被禁用，直到温度降至安全水平。

器件以任何方式进入热关断都表明功耗过大、散热不足或环境温度过高。

## 电源与逻辑布局

上电时，VCC 的不能滞后于 VM 上电；掉电时，VM 不能滞后于 VCC 掉电。如果电源电压在 1.8 和 12V 之间，则建议把 VCC 和 VM 连接在一起。

使用额定值为  $0.1\mu\text{F}$  陶瓷电容器和  $4.7\mu\text{F}$  以上的电容器同时连接到 VM 到 GND 之间；使用额定值为  $0.1\mu\text{F}$  陶瓷电容器连接到 VCC 到 GND 之间；并将这些电容器放置在尽可能靠近芯片引脚上。

VM 供电电压没有任何欠压锁定保护 (UVLO)，因此只要  $VCC > 1.8$ ，内部设备逻辑将保持活动状态。这意味着 VM 引脚电压可能会降至 0V，但是，在 VM 电压较低时，可能无法充分驱动负载。

## 布局

### 布局指南

VM 和 VCC 端子应使用低 ESR 陶瓷旁路电容器旁路至 GND，电容推荐值为  $0.1\mu\text{F}$ 。这些电容应尽可能靠近 VM 和 VCC 引脚放置，并通过粗线或接地层连接到器件 GND 引脚。

布局示例

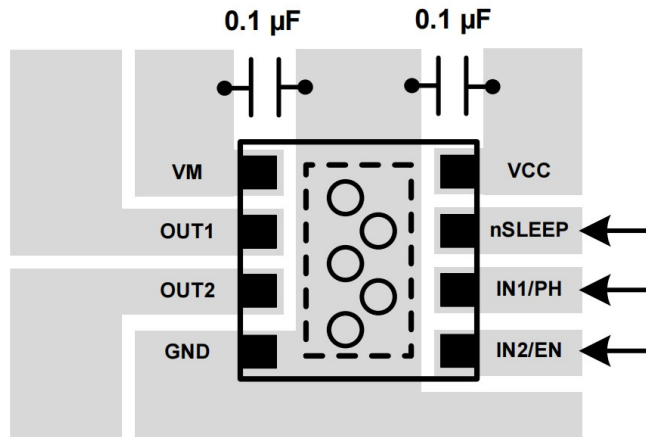
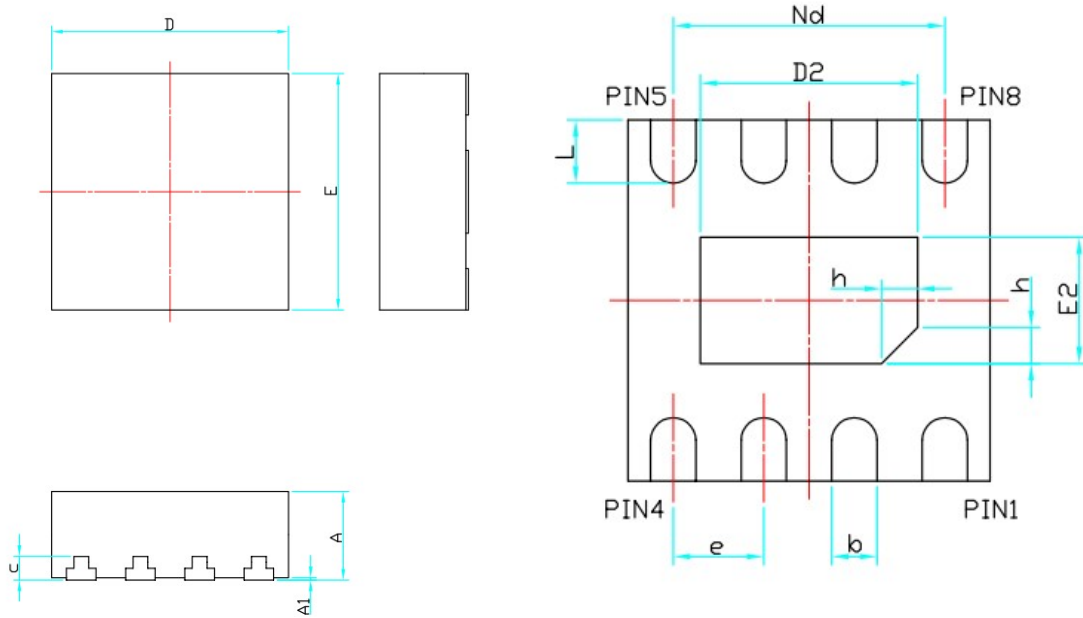


图 8. Layout 布局实例

## 封装信息

### DFN2x2-8L



SYMBOL	MILLMETER		
	MIN	NOM	MAX
A	0.70	0.75	0.80
A1	0.00	0.02	0.05
b	0.18	0.25	0.30
c	0.18	0.20	0.25
D	1.90	2.00	2.10
D2	1.10	1.20	1.30
e	0.50 BSC		
Nd	1.50 BSC		
E	1.90	2.00	2.10
E2	0.60	0.70	0.80
L	0.30	0.35	0.40
h	0.15	0.20	0.25

## IMPORTANT NOTICE

Shenzhen LeadPower Semiconductor (LPS) CO.,LTD reserves the right to make corrections, modifications, enhancements, improvements, and other changes to its products and to discontinue any product without notice at any time.

LPS cannot assume responsibility for use of any circuitry other than circuitry entirely embodied in a LPS product. No circuit patent licenses are implied.

Shenzhen LeadPower Semiconductor (LPS) CO.,LTD