



让电测与计量变得简单

IM6101 单相计量核心板用户手册

PRODUCT MANUAL

V1.2



修改记录

版本	拟制人/ 修改人	拟制/ 修改日期	更改理由	主要更改内容
V1.0	姚志成	2023/01/20		新建
V1.1	姚志成	2023/03/09	修订	1、 修改型号和其它细节
V1.2	黄进学	2023/06/25	修订	1、 修改排版及细节，增加参考原理图

目录

1 概述	1
1.1 简介	1
1.2 产品特点	1
1.3 IM610x 核心板选型表	1
1.4 管脚说明	2
1.4.1 IM6101 管脚说明	2
1.4.2 IM6101 实物图	3
2 IM6101 数据通讯	4
2.1 瞬时数据部分	4
2.1.1 计量状态字	5
2.1.2 运行状态字	5
2.2 能量数据	5
2.3 参数设置	6
2.3.1 过零信号配置	6
2.4 MODBUS 通讯规约	6
2.5 MODBUS-RTU 通讯规约示例	8
2.5.1 功能码 0x03: 读多路寄存器	8
2.5.2 功能码 0x06: 写寄存器	8
2.5.3 异常应答说明	8
2.5.4 通讯报文举例	8
2.6 通讯可靠性设计	9
3 电气特性	10
3.1 工作条件	10
4 校表	10
5 应用参考电路图	11
5.1 锰铜、电阻串采样参考电路图	11
5.2 电流互感器、电阻串采样参考电路图	11
5.3 电流互感器、电压互感器采样参考电路图	12
5.4 MCU 隔离参考电路图	12
6 封装尺寸	13
6.1 IM6101	13
7 注意事项	14

1 概述

1.1 简介

IM6101 单相电能计量核心板为解决广大工程师使用专用电能计量芯片时面临的校表程序设计难度高、配置复杂、硬件采样电路易受干扰而开发的核心模块。

IM6101 单相电能计量核心板内部嵌入了电能计量算法和电能计量校准算法，用户只需要通过 Modbus-RTU 规约即可读出电压、电流、电能等数据，免去了专业、繁琐、复杂的开发过程。

1.2 产品特点

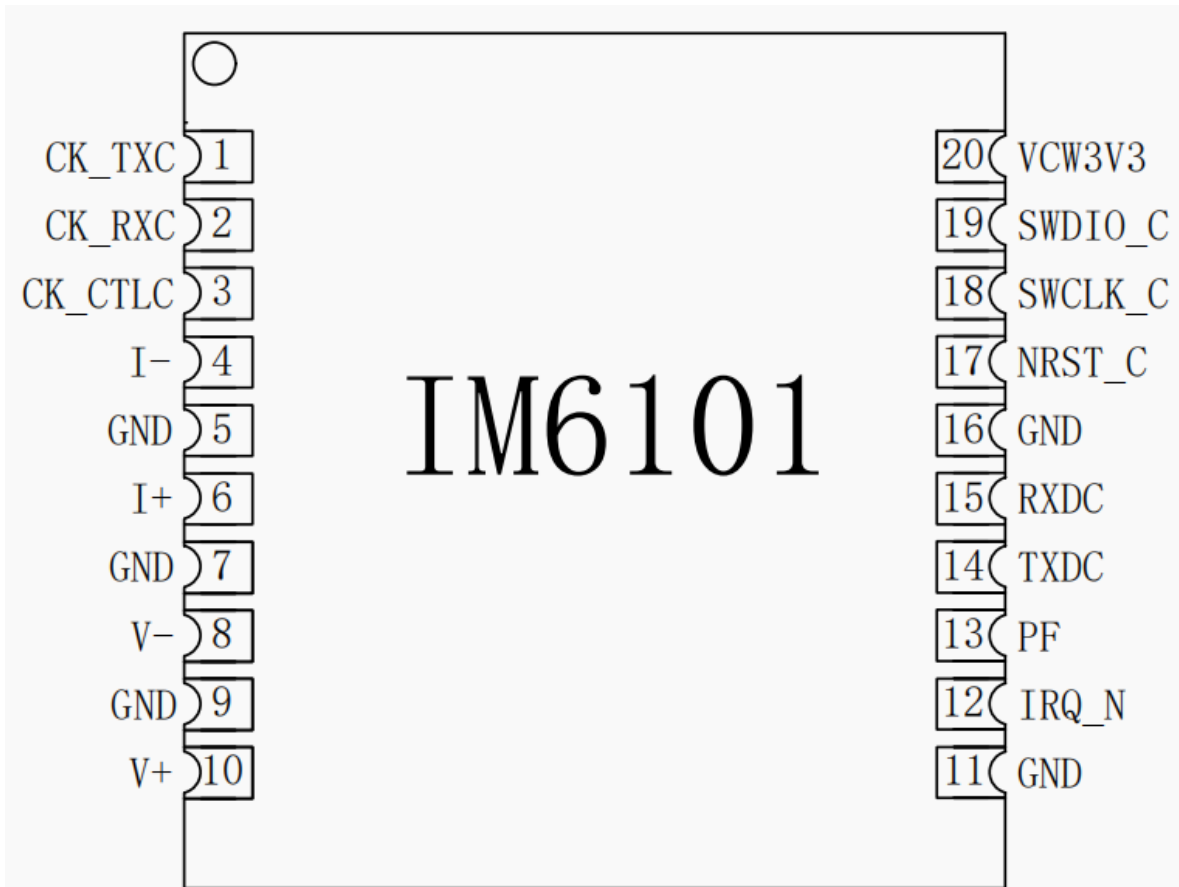
- 提供单相全波电压、电流、功率、功率因数、电量及总电量等用电参数。
- 提供全波有功、无功、视在功率。
- 提供 A 通道有功、无功电能。
- 具有 2 路 UART 通讯接口。1 路用于 MCU 通讯串口，1 路为校表专用口。
- 具有脉冲指示灯和 PF 输出，便于质量检定。
- 具有电压过零信号输出功能。
- 内部嵌入了电能计量算法。
- 内部嵌入计量校准算法。

1.3 IM610x 核心板选型表

	IM6101 核心板	IM6103 核心板 (IM6103 为三相电能计量核心板，参考 IM6103 相关说明书)
MCU 通讯串口	1 路	1 路
专用校表口	1 路	1 路
MODBUS 协议	支持	支持
交流计量	支持	支持
直流计量	支持	支持
零线电流计量	无	有
锰铜取样	支持	不支持
CT 取样	支持	支持
PT 取样	支持	支持
分压电阻取样	支持	支持
采样回路数	2 (1U1I)	7 (3U4I)

1.4 管脚说明

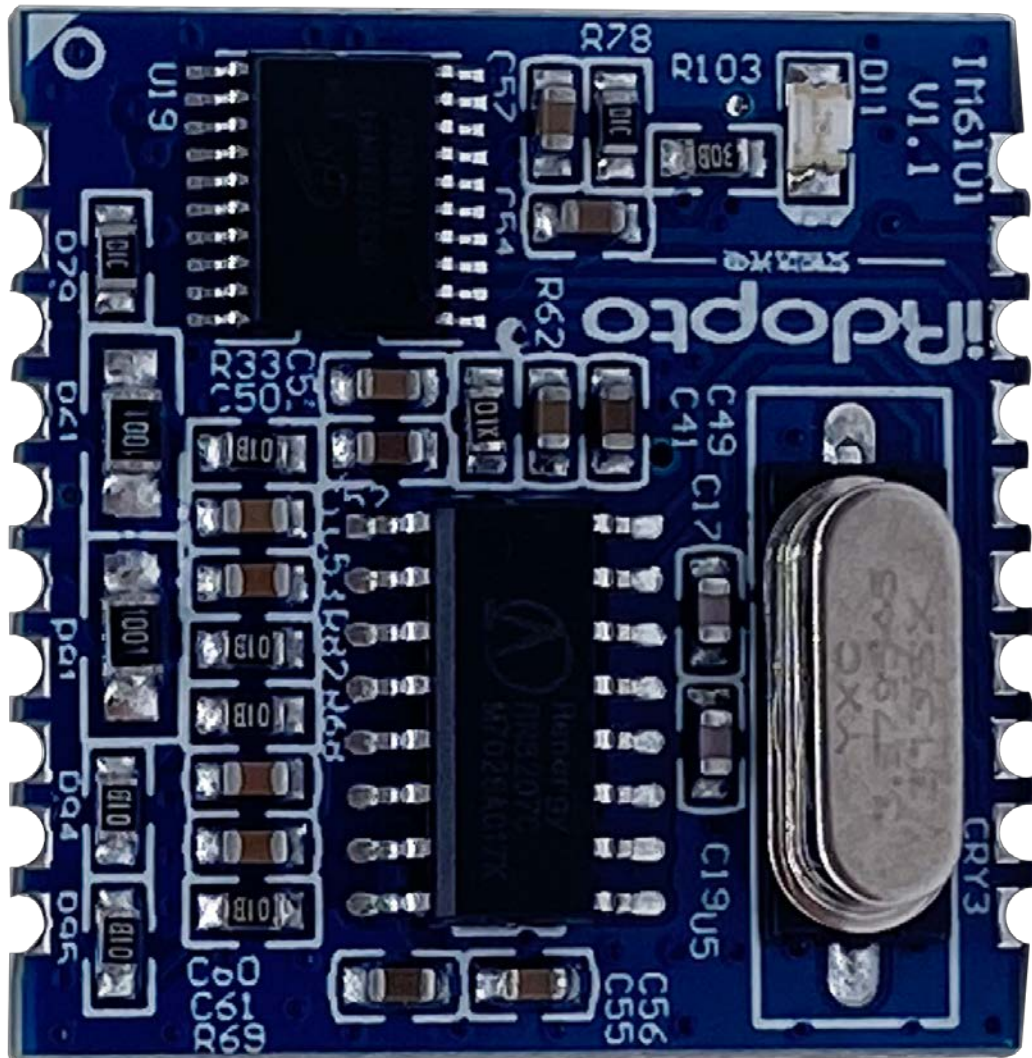
1.4.1 IM6101 管脚说明



QSXX	标识	管脚类型	功能描述
1	CK_TXC	CMOS 输出	校表 UART 通讯口 TXD 发送信号。
2	CK_RXC	TTL 输入	校表 UART 通讯口 RXD 接收信号。
3	CK_CTLC	TTL 输入	校表通讯口使能信号，为 0 使能校表口通讯。使用校表通讯口时，必须将 CK_CTLC 引脚拉至低电平，不使用校表通讯口时，务必保持高电平。
4	I-	模拟输入	电流采样，采用完全差分输入方式，正常工作最大差分输入幅值为峰值 1000mVp。
5	GND	参考地	芯片工作参考地
6	I+	模拟输入	电流采样，采用完全差分输入方式，正常工作最大差分输入幅值为峰值 1000mVp。
7	GND	参考地	芯片工作参考地
8	V-	模拟输入	电压采样，采用完全差分输入方式，正常工作最大差分输入幅值为峰值 1000mVp。
9	GND	参考地	芯片工作参考地
10	V+	模拟输入	电压采样，采用完全差分输入方式，正常工作最大差分输入幅值为峰值 1000mVp。
11	GND	参考地	芯片工作参考地
12	IRQ_N	TTL 输出	电压通道过零信号输出。

13	PF	TTL 输入	有功能量脉冲信号。
14	TXDC	TTL 输入	主 UART 通讯口 TXD 发送信号，接 MCU RX。
15	RXDC	TTL 输入	主 UART 通讯口 RXD 接收信号，接 MCU TX，注意需要外部上拉。
16	GND	参考地	芯片工作参考地
17	PNRST_C	输入	模块复位信号，接程序烧入口。
18	SWCLK_C	输出	编程口时钟信号，接程序烧入口。
19	SWDIO_C	IO	编程口 IO 信号，接程序烧入口。
20	VCW3V3	输入	工作电源，3.0~3.3V。供电电源务必保证在此范围内供电，以免对芯片造成损伤。

1.4.2 IM6101 实物图



注：核心板 PCB 圆圈O表示 1 脚（图片左上角）。

2 IM6101 数据通讯

IM6101 数据通讯采用 MODBUS 协议，协议标准请见后续章节。IM6101 套件的数据主要分为以下几部分。

- 第一、瞬时数据部分。瞬时数据是指瞬时测量数据，如电压、电流、功率、频率、以及状态字等。此部分数据用功能码 03 读取，支持连续地址抄读。
- 第二、能量数据部分。能量数据部分是指当前累加的能量数据，读后清 0。为保证设计可靠，与能量数据交互时，只支持单个寄存器地址读取。读取完成后，用户可以再读一次“上次读取能量寄存器”数据进行核对，用于可靠性冗余设计。此部分数据支持用 03 功能码读取。
- 第三、参数设置部分，此部分支持 03 功能码读取或 06 功能码写入。主要用于配置 IM6101 的工作参数，不支持连续地址读取和设置。

默认通讯地址为 1，通讯速率为 9600，无校验，8 数据位，1 停止位。用户可以根据需要更改通讯速率。但请注意，如通讯有隔离器件或其它物理信号转换器件，通讯速率要与之匹配。建议只设置 1200 的倍数的速率，可支持范围为 1200 至 38400 的速率。出厂后不建议再随意更改，以免速率管理失误，导致速率不同步，无法通讯。

2.1 瞬时数据部分

(功能码 03H、只读，高字节在前。权限 R：只读，W：只写，RW 可读写)

序号	地址	编码	字节	说明	单位	权限
1	X000H	HEX 补码	4	电压	0.0001V	R
2	X002H	HEX 补码	4	A 通道电流	0.00001A	R
3	X004H	HEX 补码	4	保留，数据无效	0.00001A	R
4	X006H	HEX 补码	4	A 通道有功功率	0.1W	R
5	X008H	HEX 补码	4	保留，数据无效	0.1W	R
6	X00AH	HEX 补码	4	A 通道无功功率	0.1Var	R
7	X00CH	HEX 补码	4	保留，数据无效	0.1Var	R
8	X00EH	HEX 补码	4	A 通道视在功率	0.1VA	R
9	X010H	HEX 补码	4	保留，数据无效	0.1VA	R
10	X012H	HEX 补码	4	A 通道功率因数		R
11	X014H	HEX 补码	4	保留，数据无效		R
12	X016H	HEX 补码	4	频率	0.01Hz	R
13	X018H	HEX 无符号	4	计量状态字		R
14	X01AH	HEX 无符号	4	运行状态字		R

注 1：绿色部分直流计量不支持，读出数据恒为 0。

注 2：B 通道无功功率不支持，读出数据无效。

注 3：X 取 0，为 0 表示第 1 路计量数据地址。

注 4：当访问 X000H 至 X000AH 地址寄存器时，如果一次只读取一个寄存器，则计量套件会从计量芯片中实时更新数据，用户可以用此方式处理实时性要求相对较高的应用。如果一次读多个寄存器，则读取的是套件内部动态刷新的数据，每秒刷新一次。

2.1.1 计量状态字

Bit31	Bit30	Bit29	Bit28	Bit27	Bit26	Bit25	Bit24
Bit23	Bit22	Bit21	Bit20	Bit19	Bit18	Bit17	Bit16
			0:A 通道无功/B通道有功启动 1: A 通道无功/B通道有功潜动	0:A 通道有功启动 1:A 通道有功潜动	0:A 通道无功/B通道有功正向 1: A 通道无功/B通道有功反向	0:A 通道有功正向 1: A 通道有功反向	
Bit15	Bit14	Bit13	Bit12	Bit11	Bit10	Bit9	Bit8
Bit7	Bit6	Bit5	Bit4	Bit3	Bit2	Bit1	Bit0

计量状态字主要用来标识计量当前状态，当计量通道有负载时会标识为启动状态，无负载时标识为潜动状态。

2.1.2 运行状态字

Bit31	Bit30	Bit29	Bit28	Bit27	Bit26	Bit25	Bit24
Bit23	Bit22	Bit21	Bit20	Bit19	Bit18	Bit17	Bit16
Bit15	Bit14	Bit13	Bit12	Bit11	Bit10	Bit9	Bit8
Bit7	Bit6	Bit5	Bit4	Bit3	Bit2	Bit1	Bit0
						0: 校表参数正常 1: 校表参数错	0: 芯片校验正常 1: 芯片校验错

运行状态字用于标识计量芯片工作状况，主要关注计量芯片的校验和校表参数。如有异常会给出相应的标识。

2.2 能量数据

(功能码 03H、只读，高字节在前。权限 R: 只读, W: 只写, RW 可读写)

序号	地址	编码	字节	说明	单位	权限
1	X700H	HEX 无符号	2	A 通道总有功能量	0.001Kwh	R
2	X701H	HEX 无符号	2	保留, 数据无效	0.001Kwh	R

3	X702H	HEX 无符号	2	A 通道正向有功能量	0.001Kwh	R
4	X703H	HEX 无符号	2	A 通道正向无功能量	0.001Kwh	R
5	X704H	HEX 无符号	2	A 通道反向有功能量	0.001Kwh	R
6	X705H	HEX 无符号	2	A 通道反向无功能量	0.001Kwh	R
7	XFF0H	HEX 无符号	2	上次读取的能量数据	0.001Kwh	R

注 1：第 7 项用于可靠性冗余设计，协议层面已经有 CRC 校验和保证，一定层面已经保证了通讯可靠性。IM6101 依然支持读取第 7 项数据与上次数据比较的方式，进一步提高设计的可靠性。

注 2：X 取 0，为 0 表示是第 1 路计量芯片地址，目前只支持一路。

2.3 参数设置

(功能码 03H 读取，06H 写入，高字节在前。权限 R：只读，W：只写，RW 可读写)

序号	地址	编码	字节	说明	权限	说明
1	XF00H	HEX 无符号	2	过零信号配置	RW	默认 0
2	FF70H	HEX 无符号	2	通讯地址	RW	默认：01H
3	FF71H	HEX 无符号	2	通讯速率	RW	默认：8，(8*1200 = 9600) 速率 = N*1200
4	FF72H	HEX 无符号	4	软件版本	R	XX. XX. X. X. X

注 1：X 取 0，为 0 表示是第 1 路计量芯片地址，目前只支持一路。

注 2：通讯地址范围为 1 至 253，其中 0 和 255 地址保留。254 地址用于不知道 IM6101 地址情况下或强制设置地址的情况下使用。

注 3：通讯速率为 1200 的倍数，为 8 表示 8*1200=9600bps。

2.3.1 过零信号配置

位号	名称	说明	权限
Bit6~15	保留	写入 0	RW
Bit5	ZXIE	0:关闭过零信号，1:开启过零信号	RW
Bit3~4	保留	写入 0	RW
Bit2	保留	写入 0	RW
Bit1	保留	写入 0	RW
Bit0	保留	写入 0	RW

Bit5 写入 1 时，打开过零信号输出。写入 0 时，关闭过零信号输出。

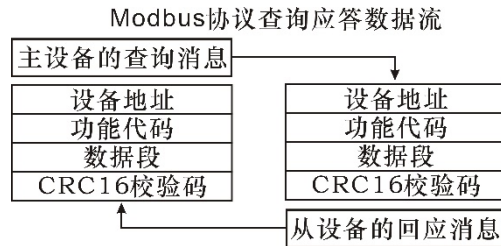
以上参数数据均会写入芯片的非易失存储器中，掉电再上电后会重新加载。用户可以不必重复设置，或只对设置参数进行确认。

2.4 MODBUS 通讯规约

本仪表提供 TTL 通讯接口，采用标准 MODBUS-RTU 协议，各种数据信息均可在通讯线路上传送。在一条线路上可以同时连接多达 253 个网络仪表，每个网络仪表均可设定其通讯地址，通讯连接应使用带有铜网的屏蔽双绞线，线径不小于 0.5mm²。布线时应使通讯线远离强电电缆或其他强电场环境。

MODBUS 协议在一根通讯线上采用主从应答方式的通讯连接方式。首先，主计算机的信号寻址到一台唯

一地址的终端设备（从机），然后，终端设备发出的应答信号以相反的方向传输给主机，即：在一根单独的通讯线上信号沿着相反的两个方向传输所有的通讯数据流（半双工的工作模式）。MODBUS 协议只允许在主机（PC, PLC 等）和终端设备之间通讯，而不允许独立的终端设备之间的数据交换，这样各终端设备不会在它们初始化时占据通讯线路，而仅限于响应到达本机的查询信号。



主机查询：查询消息帧包括设备地址、功能代码、数据信息码、校验码。地址码表明要选中的从机设备；功能代码告之被选中的从设备要执行何种功能，例如功能代码 03 或 04 是要求从设备读寄存器并返回它们的内容；数据段包含了从设备要执行功能的任何附加信息，校验码用来检验一帧信息的正确性，从设备提供了一种验证消息内容是否正确的方法，它采用 CRC16 的校准规则。

从机响应：如果从设备产生正常的回应，在回应消息中有从机地址码、功能代码、数据信息码和 CRC16 校验码。数据信息码则包括了从设备收集的数据：像寄存器值或状态。如果有错误发生，我们约定是从机不进行响应。

我们规定在本仪表中采用的通讯数据格式：每个字节的位（1 个起始位、8 个数据位、奇校验或偶校验或无校验、1 个或 2 个停止位）。

数据帧的结构，即报文格式：

设备地址	功能代码	数据段	CRC16校验码
1个byte	1个byte	N个byte	2个byte(低字节在前)

设备地址：由一个字节组成，每个终端设备的地址必须是唯一的，仅仅被寻址到的终端会响应相应的查询。

功能代码：告诉了被寻址到的终端执行何种功能。下表列出该系列仪表所支持的功能代码，以及它们的功能。

功能代码	功能
03H	读一个或多个寄存器的值
10H	写一个或多个寄存器的值

数据段：包含了终端执行特定功能所需要的数据或者终端响应查询时采集到的数据。这些数据的内容可能是数值、参考地址或者设置值。

校验码：CRC16 占用两个字节，包含了一个 16 位的二进制值。CRC 值由传输设备计算出来，然后附加到数据帧上，接收设备在接收数据时重新计算 CRC 值，然后与接收到的 CRC 域中的值进行比较，如果这两个值不相等，就发生了错误。

生成一个 CRC16 的流程为：

- (1) 预置一个 16 位寄存器为 0FFFFH（全 1），称之为 CRC 寄存器。
- (2) 把数据帧中的第一个字节的 8 位与 CRC 寄存器中的低字节进行异或运算，结果存回 CRC 寄存器。
- (3) 将 CRC 寄存器向右移一位，最高位填以 0，最低位移出并检测。
- (4) 如果最低位为 0：重复第三步（下一次移位）；如果最低位为 1：将 CRC 寄存器与一个预设的固定值（0A001H）进行异或运算。
- (5) 重复第三步和第四步直到 8 次移位。这样处理完了一个完整的八位。
- (6) 重复第 2 步到第 5 步来处理下一个八位，直到所有的字节处理结束。
- (7) 最终 CRC 寄存器的值就是 CRC16 的值。

2.5 MODBUS—RTU 通讯规约示例

2.5.1 功能码 0x03: 读多路寄存器

例子：主机要读取从机地址为 01，开始地址为 0000H 的 2 个从机寄存器数据

主机发送： 01 03 00 00 00 02 C4 0B
地址 功能码 起始地址 数据长度 CRC 码

从机响应： 01 03 04 00 21 8D D8 CF 33
地址 功能码 返回字节数 寄存器数据 1 寄存器数据 2 CRC 码

2.5.2 功能码 0x06: 写寄存器

例子：主机要把 0008 保存到地址为 FF71 的从机寄存器去（从机地址码为 0x01）

主机发送： 01 06 FF 71 00 08 E8 03
地址 功能码 从机寄存器地址 寄存器数据 CRC 码

从机响应： 01 06 FF 71 00 08 E8 03
地址 功能码 从机寄存器地址 寄存器数据 CRC 码

2.5.3 异常应答说明

MODBUS-RTU 通讯规约中的寄存器指的是 16 位（即 2 个字节），并且高位在前。

设置参数时，注意不要写入非法数据（即超过数据范围限制的数据值）；

从机返回的错误码格式如下：

地址码：1 字节
功能码：1 字节（最高位为 1）
错误码：1 字节
CRC： 2 字节

响应回送如下错误码：

- 01：非法的功能码，即接收到的功能码模块不支持。
- 02：读取或写入非法的数据地址，即数据位置超出模块的可读或可写的地址范围。
- 03：非法的数据值，即模块收到主机发送的数据值超出相应地址的数据范围。
- 04：写入数据失入。

2.5.4 通讯报文举例

(1) 读数据寄存器(功能码 03H)：读 0000H 开始的 2 个寄存器值，

主机读数据帧：01 03 00 00 00 02 C4 0B

地址	命令	起始地址(高位在前)	寄存器数(高位在前)	校验码(低位在前)
01H	03H	00H, 00H	00H, 02H	C4H, 0BH

仪表回应数据帧：01 03 04 00 21 8D D8 CF 33

结果为：仪表地址为 01 电压：219.9000V（可以从文档定义中找出 0000 地址为电压）

举例：电压实际值计算= (00 21 8D D8)十六进制转十进制 × 0.0001V 单位 = 219.9000V

地址	命令	数据长度	数据段(4 字节), 16 进制	校验码
01H	03H	04H	00 21 8D D8	CFH, 33H

(2) 写数据寄存器(功能码 06H):

主机写数据帧: 01 06 FF 71 00 08 E8 03

地址	命令	起始地址	数据段	校验码
01H	06H	FFH, 71H	00H, 08H	E8H, 03H

仪表回应数据帧: 01 06 FF 71 00 08 E8 03

地址	命令	起始地址	数据段	校验码
01H	06H	FFH, 71H	00H, 08H	E8H, 03H

查文档知, FF 71 地址对应的是波特率, 写入的值 0008, 代表的意义为 $8 \times 1200 = 9600$, 因此该命令为将从机地址为 01 的产品的波特率改为 9600。

2.6 通讯可靠性设计

IM6101 在通讯可靠性设计上主要体现在以下几点, 用户通讯逻辑上及使用上需要注意下述问题。

第一: 响应时间。IM6101 在收到数据请求后, 会在 30ms 内对数据进行响应。包括数据发送时间(取决于读取的字节数)。因此, 当向 IM6101 发起数据请求后, 由于干扰或其它原因, 导致未收到正确数据。请在 50ms 后发起重试。

第二: 静默超时。IM6101 会记录通讯有效活动静默时间, 即当超过 2 分钟没有收到数据请求, 则认为通讯信道存在不良因素, 会重新自复位, 当前累计的能量数据会清 0。因此, 用户最好保证 1 分钟内至少通讯一次以上。

第三: 上次能量数据读取。用户在访问能量数据时, 可以通过读取上次的能量数据核对, 以确保数据可靠。

第四: 连续数据读取。为节省读取开销, 瞬时数据支持连续读取。降低读取频率和通讯受干扰影响的概率。

第五: 校表接口使能超时。当用户使能校表接口后, 30 分钟内不释放, IM6101 会自动释放。用户需要重新使能校表接口。以确保非正常操作导致通讯口被锁定。

3 电气特性

3.1 工作条件

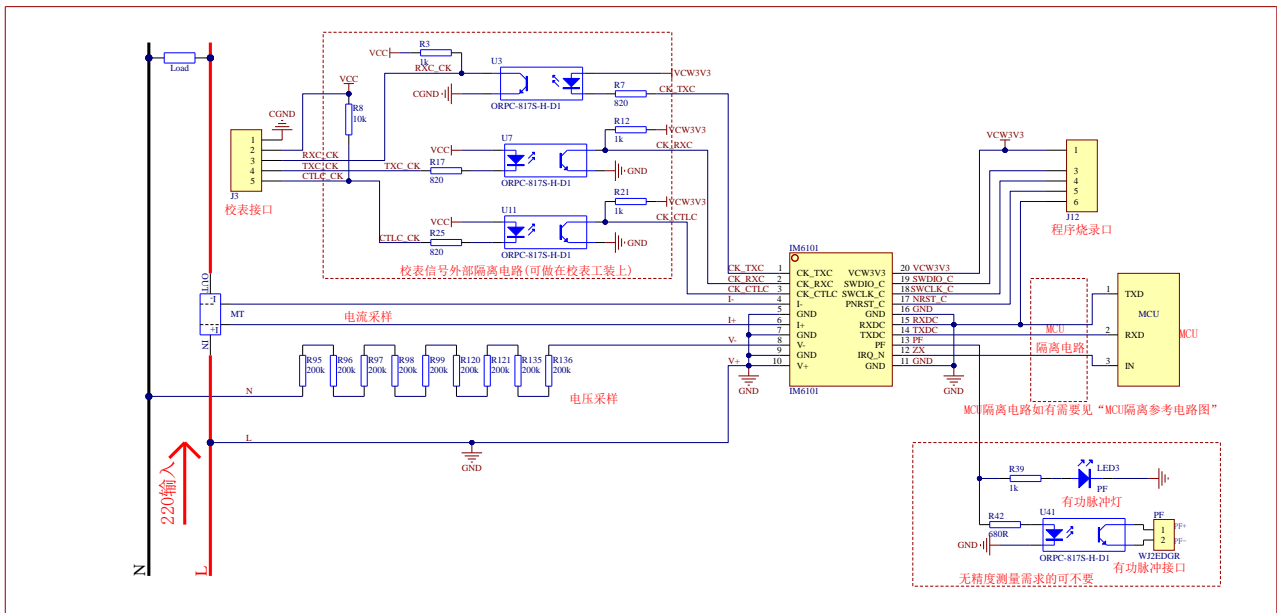
项目	最小	典型	最大	单位
工作电压	3.0	-	3.3	V
工作温度	-40	25	85	°C
功 耗	8	10	12	mA

4 校表

IM6101 核心板设计有完善的校表方案，用户可以通过我司提供的专用上位机软件实现手动或自动调校。具体操作方法请参考《IM6101 校表软件使用说明书》。

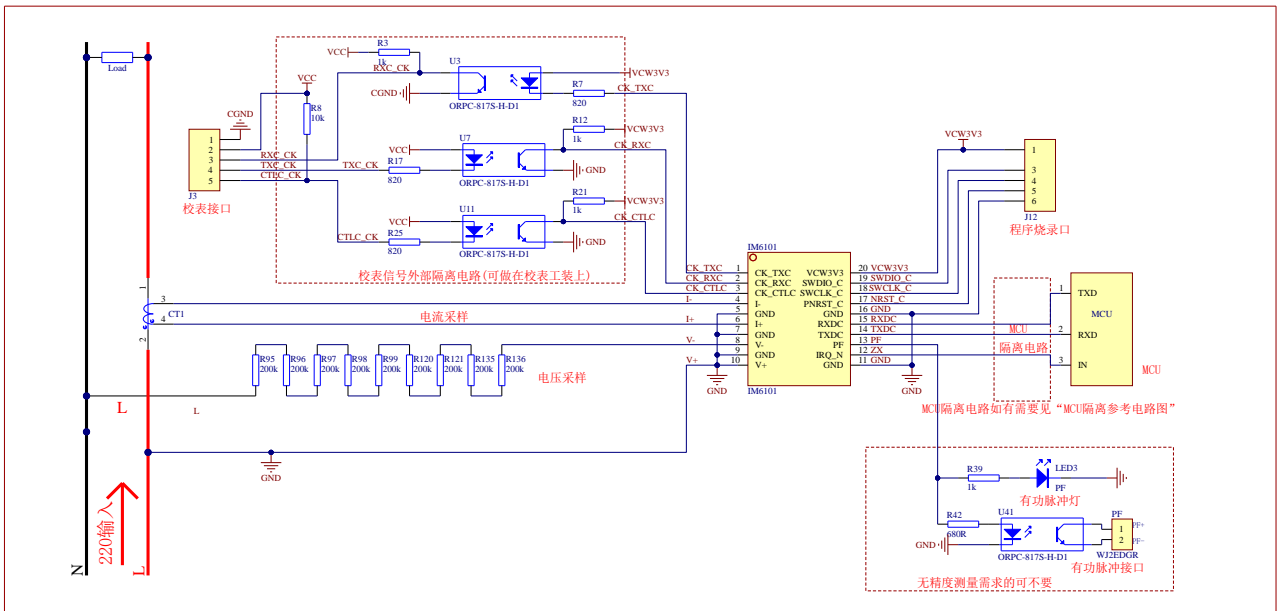
5 应用参考电路图

5.1 锰铜、电阻串采样参考电路图



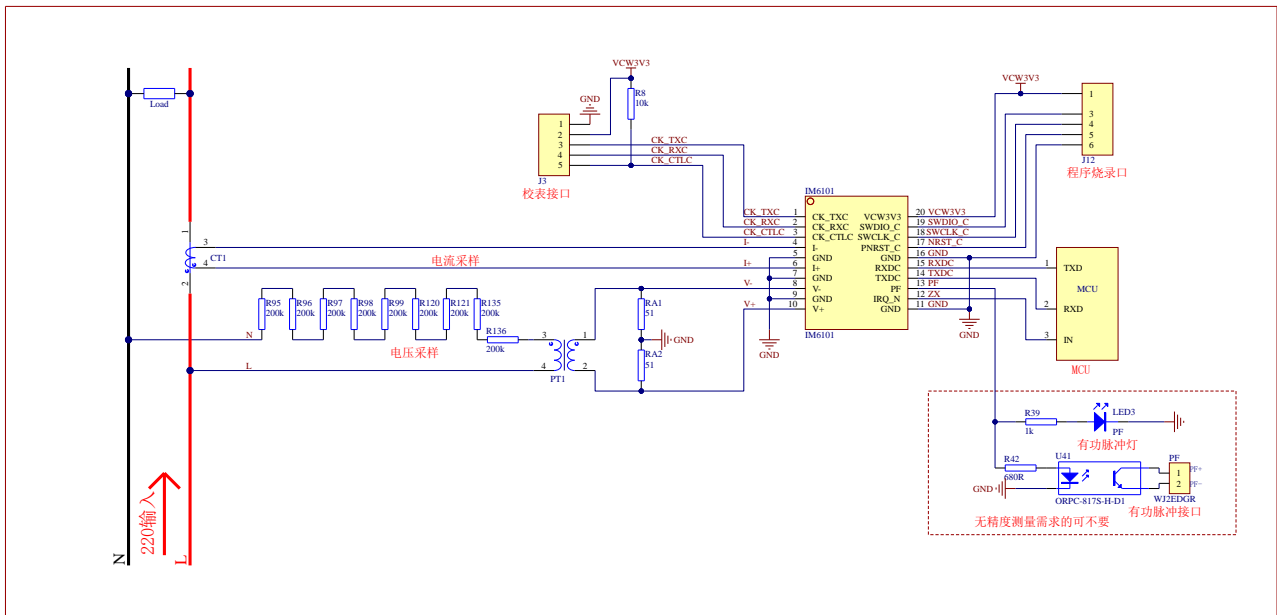
- 注：1、此参考电路 IM6101 核心板浮于强电上，所有接口都是带强电，因此使用时注意电气隔离问题。
2、IM6101 核心板与 MCU 如果需要隔离，隔离参考电路图见 5.4 MCU 隔离参考电路图。

5.2 电流互感器、电阻串采样参考电路图



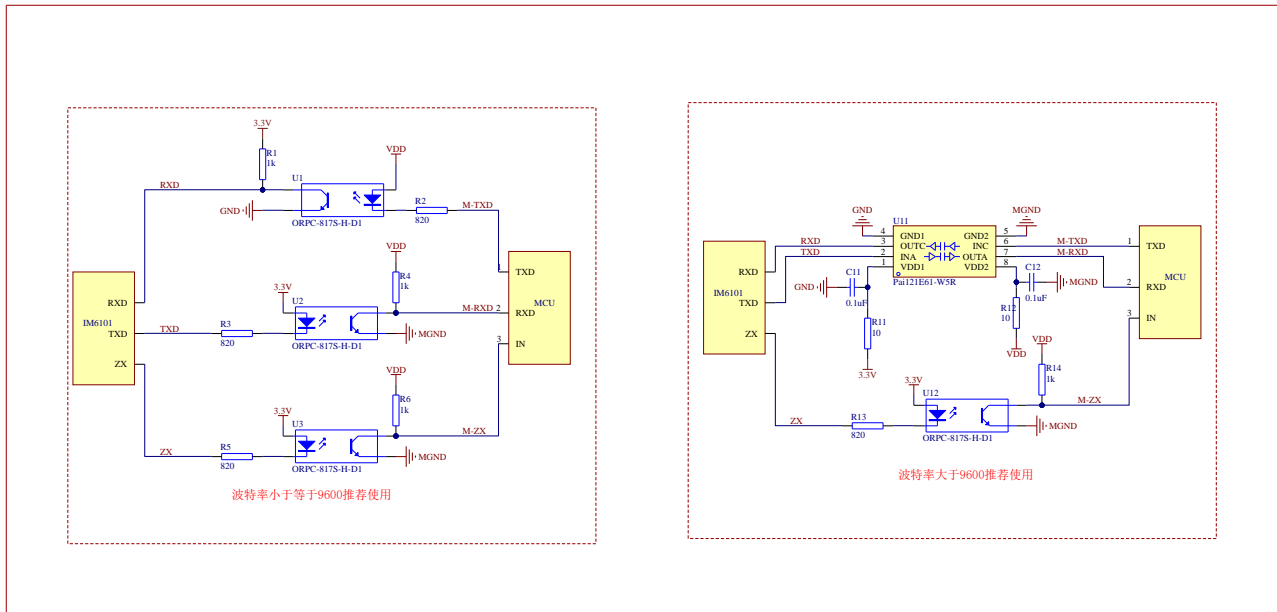
- 注：1、此参考电路 IM6101 核心板浮于强电上，所有接口都是带强电，因此使用时注意电气隔离问题。
2、IM6101 核心板与 MCU 如果需要隔离，隔离参考电路图见 5.4 MCU 隔离参考电路图。

5.3 电流互感器、电压互感器采样参考电路图



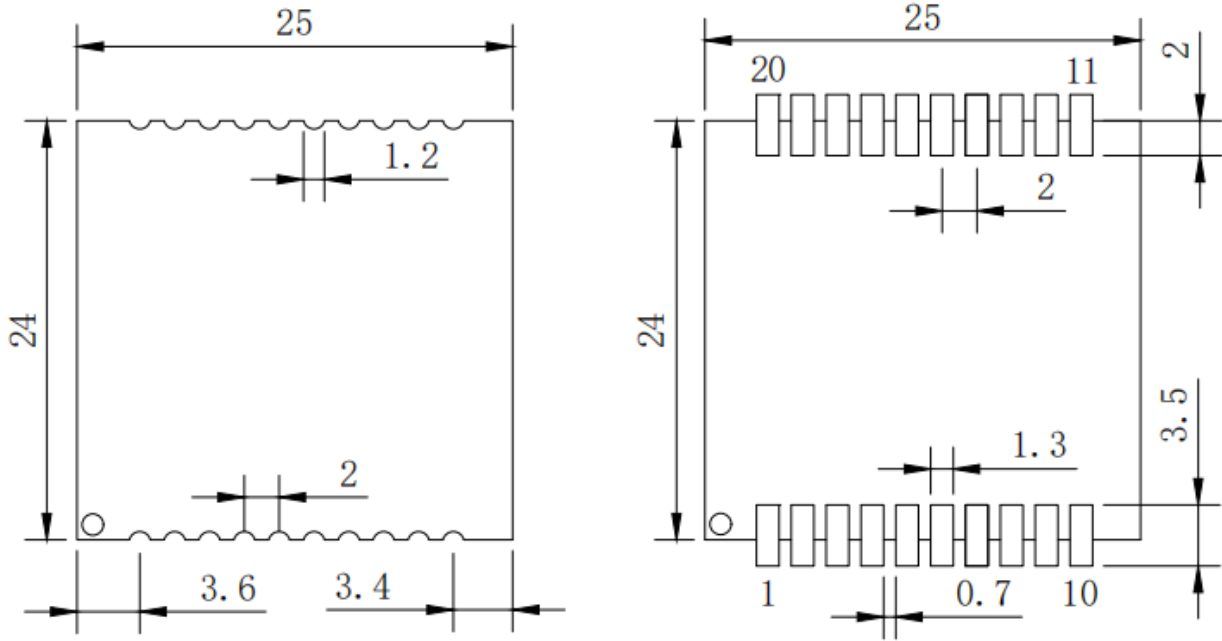
注：此参考电路电压和电流采样均已隔离，MCU 通讯可不隔离。

5.4 MCU 隔离参考电路图



6 封装尺寸

6.1 IM6101



7 注意事项

1. 产品在有强电磁干扰的环境中使用，请注意输入输出信号线的屏蔽。
2. 本系列产品内部未设置防雷击电路，当核心板的输入、输出馈线暴露于室外恶劣气候环境之中时，应注意采取防雷措施。
3. 请勿损坏或修改产品的标签、标志，请勿拆卸或改装产品，否则本公司将不再对该产品提供“三包”（包换、包退、包修）服务。
4. 本手册图片仅为当前版本，本公司为提升产品性能有权修改软件及硬件版本而不另行通知。
5. 本手册最终解释权归本公司所有，公司保留修改本手册中资料、数据、技术细节等的权利。

说明

本手册已经过仔细核对，但不排除有少量文字与内容错误的可能性，如有发现，请与本公司客服联系。对于手册更改恕不另行通知。

官网：<http://www.irdopto.com/>

技术支持邮箱：Wang.Changgen@ireader-opto.com

固话：0755-26902860

地址：深圳市南山区西丽街道阳光社区松白路 1008 号 港鸿基高新智能产业园 A 栋 503



[扫一扫进入官方网站]



[扫一扫关注公众号]