

# KNSCHA

# 广东科尼盛电子科技有限公司

KNSCHA ELECTRONICS CO., LIMITED

## 承 样 列 表

Customer P/N 客户料号	额定容量 ( $\mu$ F)	额定电压 (VDC)	产品尺寸		容量误差 (%)	损 失 角 (%, 最大值)	泄 漏 电 流 ( $\mu$ A, 最大值)	浪涌电压 (V)	等效阻抗 ( $\Omega$ , 20 $^{\circ}$ C, 100KHz)	额定纹波电流 (mA rms) (105 $^{\circ}$ C, 120Hz)	耐 久 性 (Hrs, at 105 $^{\circ}$ C)	KNSCHA P/N 料 号
			直 径 (mm)	高 度 (mm)								
	22	50	5	5.7	-20~20	14	11	57.5	NA	18	2000	189RV0008
	10	63	5	5.7	-20~20	14	6.3	72.5	NA	19	2000	189RV0009
	22	63	6.3	5.7	-20~20	14	13.8	72.5	NA	40	2000	189RV0013
	150	35	6.3	7.7	-20~20	16	52.5	40.3	NA	95	2000	189RV0018
	22	100	6.3	7.7	-20~20	14	22	115	NA	60	2000	189RV0020
	100	63	8	10.5	-20~20	14	63	72.5	NA	135	2000	189RV0028
	680	25	10	10.5	-20~20	18	170	28.8	NA	350	2000	189RV0032
	220	63	10	10.5	-20~20	14	138.6	72.5	NA	225	2000	189RV0038

## 参考标准

本规格书规定了 KNSCHA AT 系列表面贴装式非固体铝电解电容器的技术规范。并参考 IEC 60384-1 和 IEC 60384-4 制定。

## 工作温度范围

工作温度范围是电容器在施加额定工作电压条件下，可以长期可靠工作的环境温度范围如下表。

额定电压	温度范围
6.3 ~ 100 VDC	-55 ~ +105°C

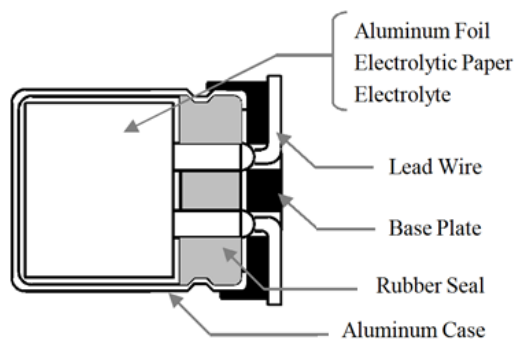
## 测试环境

如果没有其它规定，标准的测试、检验环境条件如下所示： 环境温度：15°C to 35°C 相对湿度：45% to 75% 大气压力：86Kpa to 106Kpa	如果对测试结果有异议，可以在以下条件测试： 环境温度：20±1°C 相对湿度：63% to 67% 大气压力：86Kpa to 106Kpa
--	---

## 性能要求

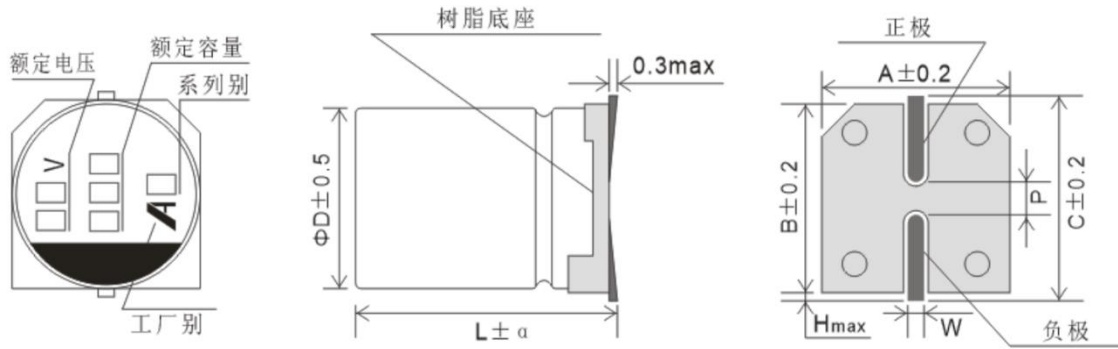
项 目	性能要求							
温度范围(°C)	-55°C ~ +105°C							
容量误差 (%)	±20%							
额定电压 (v)	6.3	10	16	25	35	50	63	100
损失角正切值 (tanδ)	0.30	0.24	0.20	0.18	0.16	0.14	0.14	0.14
	*: 容量每增加 1000uF, DF 值增加 0.02							
泄漏电流 (LC)	0.01CV 或 3uA, 取最大值							
温度特性	5	4	3	2	2	2	2	2
	10	8	6	4	3	3	3	3
耐久性	2000							
	≤初始值的±30%							
	≤初始规格值得 300%							
高温无负荷特性	≤初始规格值							
高温无负荷特性	保证寿命时间：1,000 小时；其它测试项目同耐久性							
纹波电流与频率 修正系数	频率(Hz)	50	120	1k	10k up			
	≤100	0.70	1.00	1.35	1.50			
	100 ~ 2200uF	0.80	1.00	1.20	1.30			

## 结构



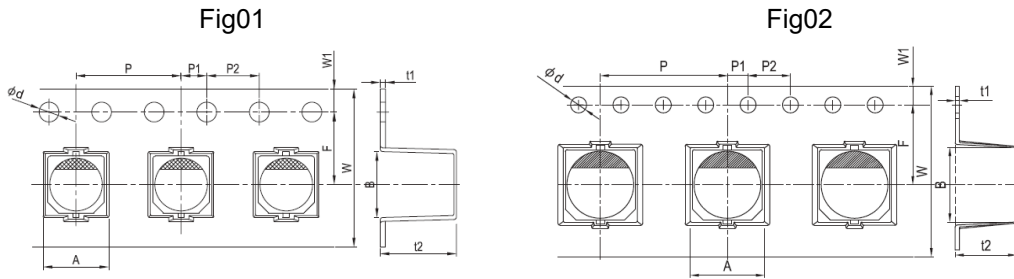
部件名称	材 质
1 铝箔	铝
2 电解纸	马里拉麻/西班牙草纸浆
3 电解液	γ-丁内酯
4 镀膜铝壳	铝及 PET
5 封口橡胶	树脂橡胶
6 引线	镀锡铜包钢线
7 底座	热塑性树脂

## 产品印刷及外形尺寸



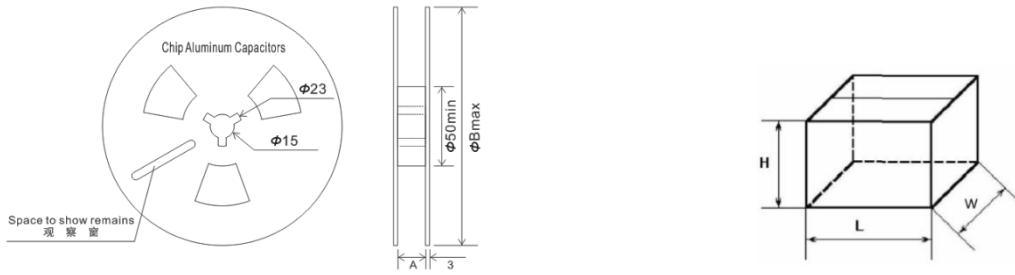
D	L	A	B	C	P	$\alpha$	W
4	5.7	4.3	4.3	5.0	1.0	$\pm 0.3$	0.5-0.8
5	5.7	5.3	5.3	6.0	1.5	$\pm 0.3$	0.5-0.8
6.3	5.7	6.6	6.6	7.3	2.0	$\pm 0.3$	0.5-0.8
6.3	7.7	6.6	6.6	7.3	2.0	$\pm 0.3$	0.5-0.8
8	10.5	8.3	8.3	9.0	3.1	$\pm 0.5$	0.7-1.2
10	10.5	10.3	10.3	11.0	4.7	$\pm 0.5$	0.7-1.2

## ■ 编带规格



产品尺寸	W	W1	F	P	P1	P2	A	B	t1	t2	备注
误差	$\pm 0.3$	$\pm 0.15$	$\pm 0.1$	$\pm 0.1$	$\pm 0.1$	$\pm 0.1$	$\pm 0.2$	$\pm 0.2$	$\pm 0.1$	$\pm 0.2$	
$\Phi 4 \times 5.7$	12	1.75	5.5	8	2	4	4.7	4.7	0.4	6.3	Fig01
$\Phi 5 \times 5.7$	12	1.75	5.5	12	2	4	6	6	0.4	6.3	
$\Phi 6.3 \times 5.7$	16	1.75	7.5	12	2	4	7	7	0.4	6.3	
$\Phi 6.3 \times 7.7$	16	1.75	7.5	12	2	4	7	7	0.4	8.3	
$\Phi 8 \times 10.5$	24	1.75	11.5	16	2	4	8.7	8.7	0.4	11	Fig02
$\Phi 10 \times 10.5$	24	1.75	11.5	16	2	4	10.7	10.7	0.4	11	

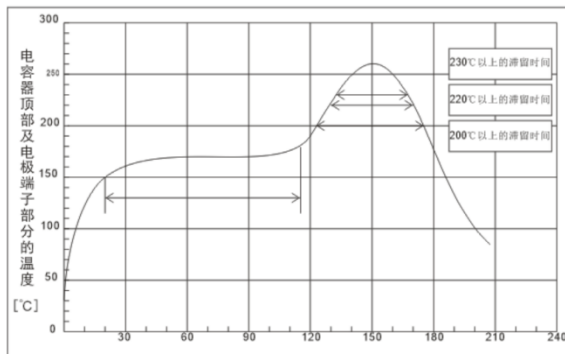
## ■ 包装



产品尺寸	卷装数量	盒装数量	A±0.3(mm)	B±2(mm)	外箱尺寸(L*W*H)
φ4x5.7	2000	20000	14	382	395x190x395
φ5x5.7	1000	10000	14	330	395x190x395
φ6.3x5.7	1000	10000	18	330	395x235x395
φ6.3x7.7	1000	10000	18	382	395x235x395
φ8x10.5	500	5000	26	382	395x305x395
φ10x10.5	500	5000	26	382	395x305x395

## ■ 焊接条件

1. 当使用回流焊，在玻璃环氧树脂基板上进行焊接的时候，产品顶部及端子部分温度，时间的推荐范围如下表所示。
2. 推荐回流次数不超过 2 次。
3. 如需要第 2 次焊接，请在第 1 次回流之后，必须确保电容器的温度已经完全冷却到室温(5~35℃)后方可进行第 2 次回流。



备注:

1. 度上升平均每秒钟最多 5℃;
2. 温度下降平均每秒钟最多 6℃;
3. 从 25℃ 上升到峰值温度的时间最多 6 分钟。

	预热时间	200℃ 以上时间	217℃ 以上时间	230℃ 以上时间	温度峰值	回流焊次数
φ4~6.3 一般品	120℃ to 180℃ 120 sec. Max.	90 sec. max.	70 sec. max.	50 sec. max.	260℃ max.	2 次以下
φ8~10 一般品		90 sec. max.	60 sec. max.	40 sec. max.	250℃ max.	2 次以下
φ8x6.5		70sec. max.	60 sec. max.	30 sec. max.	245℃ max.	2 次以下
160v~450v 品		60 sec. max.	50 sec. max.	30 sec. max.	240℃ max.	2 次以下
直径 φ12.5~20mm 产品		60 sec. max.	40 sec. max.	30 sec. max.	240℃ max.	2 次以下
125℃ 耐温品		60 sec. max.	40 sec. max.	30 sec. max.	250℃ max.	2 次以下

## ■ 制品尺寸与纹波电流一览表

uF	6.3v (0J)		10v (1A)		16v (1C)		25v (1E)		35v (1V)		50v (1H)		63v (1J)		100v (2A)	
	ΦD x L	R.C.	ΦD x L	R.C.	ΦD x L	R.C.	ΦD x L	R.C.	ΦD x L	R.C.	ΦD x L	R.C.	ΦD x L	R.C.	ΦD x L	R.C.
1.0											4x5.7	7	4x5.7	7	4x5.7	7
2.2											4x5.7	11	4x5.7	11	4x5.7	9
3.3									4x5.7	13	4x5.7	13	5x5.7	13	5x5.8	14
4.7							4x5.7	13	4x5.7	14	4x5.7	13	5x5.7	16	5x5.8	16
6.8							4x5.7	14	4x5.7	14	4x5.7	14	5x5.7	17	6.3x5.7	21
10					4x5.7	18	4x5.7	14	4x5.7	14	5x5.7	18	5x5.7	19	6.3x5.7	35
22			4x5.7	20	4x5.7	20	4x5.7	19	5x5.7	30	6.3x5.7	42	6.3x5.7	40	6.3x7.7	60
33	4x5.7	22	5x5.7	25	5x5.7	27	5x5.7	25	6.3x5.7	38	6.3x7.7	51	6.3x7.7	49	8x10.5	84
47	4x5.7	25	4x5.7	22	4x5.7	22	4x5.7	22	5x5.7	34	6.3x5.7	45	6.3x7.7	53	8x10.5	90
68	4x5.7	25	5x5.7	30	5x5.7	28	5x5.7	29	6.3x5.7	42	6.3x7.7	60	8x10.5	112	10x10.5	133
100	5x5.7	39	4x5.7	25	5x5.7	31	5x5.7	35	6.3x5.7	50	6.3x7.7	70	6.3x7.7	75	10x10.5	140
150	5x5.7	33	5x5.7	30	6.3x5.7	48	6.3x5.7	48	6.3x7.7	70	6.3x7.7	63	8x10.5	119	10x10.5	155
220	4x5.7	25	5x5.7	40	6.3x5.7	48	6.3x5.7	48	6.3x7.7	70	8x10.5	120	8x10.5	125	10x12.5	180
330	5x5.7	39	5x5.7	45	6.3x5.7	60	6.3x5.7	72	6.3x7.7	84	8x10.5	140	8x10.5	135		
470	6.3x5.7	50	6.3x5.7	53	6.3x7.7	91	6.3x7.7	91	8x10.5	120	8x10.5	155	10x10.5	195		
680	5x5.7	45	6.3x5.7	62	6.3x5.7	65	6.3x7.7	100	6.3x7.7	95	8x10.5	170	10x10.5	205		
1000	6.3x5.7	55	6.3x7.7	95	6.3x7.7	95	8x10.5	155	8x10.5	155	10x10.5	170	10x12.5	225		
1500	6.3x5.7	67	6.3x5.7	70	6.3x7.7	110	6.3x7.7	120	8x10.5	190	10x10.5	220				
2200	6.3x7.7	105	6.3x7.7	105	6.3x7.7	110	8x10.5	175	10x10.5	220						
3300	6.3x7.7	105	6.3x7.7	130	6.3x7.7	120	8x10.5	220	8x10.5	225						
4700	6.3x7.7	120	6.3x7.7	150	8x10.5	195	10x10.5	240	10x10.5	245						
6800	8x10.5	210	8x10.5	210	8x10.5	230	8x10.5	240	10x10.5	320						
10000	8x10.5	210	8x10.5	240	8x10.5	255	10x10.5	280	10x12.5	375						
15000	8x10.5	210	10x10.5	270	10x10.5	315	10x12.5	400								
22000	8x10.5	230	8x10.5	260	10x10.5	330										
33000	10x10.5	300	10x10.5	315	10x12.5	390										
47000	10x10.5	315	10x12.5	460												
68000	10x12.5	450														
100000	10x12.5	520														

Note1: Case size ΦD x L(mm), ripple current (mA, rms) at 105°C, 120Hz.

Note2: Produce custom product too, which are not found in these tables.

## ■ 产品特性

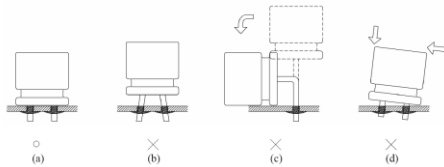
序号	测试条件或方法	判定标准																																													
1	测试回路：串联等效电路	额定容量的误差范围内，误差范围见表-1																																													
2	测试频率：120Hz 测试电压：	小于等于表-1 中的损失角正切值																																													
3	在下图测试回路中电容器两端施加额定工作电压，并串联 1000±10 电阻，在施加 2 分钟后，测量漏电流。 	小于等于表-1 中的漏电流值																																													
4	在 15~35℃ 常温常湿下，通过一个阻值为(100±50)/CR (KΩ) 的保护电阻对电容施加浪涌电压，充电 30±5 秒，放电 5.5±0.5 分钟作为一个周期，共进行 1000 次。	容量变化率：初始值的±20%以内 损失角正切值：不大于 1.75 倍规格值 泄漏电流：不大于规格值 外观：无可见外观异常																																													
5	在 105±2℃ 的环境中不施加电压放置 1000+48/-0 小时后恢复 16 小时后测量。	容量变化率：初始值的±30%以内 损失角正切值：不超过 2 倍规格值 泄漏电流：不大于规格值 外观：外观无显著异常																																													
6	电容依照额定寿命在上限温度下施加额定电压及纹波电流，然后在标准环境下放置 1~2 小时。	容量变化率：初始值的±30%以内 损失角正切值：不超过 2 倍规格值 泄漏电流：不大于规格值 外观：外观无显著异常																																													
7	<table border="1" data-bbox="475 967 938 1182"> <thead> <tr> <th>阶段</th> <th>测试温度</th> <th>时间</th> </tr> </thead> <tbody> <tr> <td>1</td> <td>20±2</td> <td>时间达到热稳定时</td> </tr> <tr> <td>2</td> <td>-25±3</td> <td>时间达到热稳定时</td> </tr> <tr> <td>3</td> <td>-55±3</td> <td>时间达到热稳定时</td> </tr> <tr> <td>4</td> <td>20±2</td> <td>时间达到热稳定时</td> </tr> <tr> <td>5</td> <td>+105±3</td> <td>时间达到热稳定时</td> </tr> </tbody> </table>	阶段	测试温度	时间	1	20±2	时间达到热稳定时	2	-25±3	时间达到热稳定时	3	-55±3	时间达到热稳定时	4	20±2	时间达到热稳定时	5	+105±3	时间达到热稳定时	<table border="1" data-bbox="970 958 1471 1057"> <thead> <tr> <th>额定工作电压</th> <th>6.3</th> <th>10</th> <th>16</th> <th>25</th> <th>35</th> <th>50</th> <th>63</th> <th>100</th> </tr> </thead> <tbody> <tr> <td>Z(-25℃)/Z(20℃)</td> <td>5</td> <td>4</td> <td>3</td> <td>2</td> <td>2</td> <td>2</td> <td>2</td> <td>3</td> </tr> <tr> <td>Z(-55℃)/Z(20℃)</td> <td>10</td> <td>8</td> <td>6</td> <td>4</td> <td>3</td> <td>3</td> <td>3</td> <td>3</td> </tr> </tbody> </table> <p>阻抗比：阶段 2、3 与阶段 1 的阻抗比不超过上表值； 容量变化率：相对于阶段 1 值，不超过±25% 损失角正切值：不超过 5 倍规格值 泄漏电流：不超过规格值</p>	额定工作电压	6.3	10	16	25	35	50	63	100	Z(-25℃)/Z(20℃)	5	4	3	2	2	2	2	3	Z(-55℃)/Z(20℃)	10	8	6	4	3	3	3	3
阶段	测试温度	时间																																													
1	20±2	时间达到热稳定时																																													
2	-25±3	时间达到热稳定时																																													
3	-55±3	时间达到热稳定时																																													
4	20±2	时间达到热稳定时																																													
5	+105±3	时间达到热稳定时																																													
额定工作电压	6.3	10	16	25	35	50	63	100																																							
Z(-25℃)/Z(20℃)	5	4	3	2	2	2	2	3																																							
Z(-55℃)/Z(20℃)	10	8	6	4	3	3	3	3																																							
8	在振动试验台上每个方向各 2 小时，共 6 小时 频率范围：10~55Hz 振幅：1.5mm 振速：约 1 分钟由 10 到 55 再到 10 赫兹	容量测试：测试值是稳定的 容量变化：初始值的±5%以内 外观：无外观不良																																													
9	将电容端子插入重量比为 25% 的松香溶液中保留 5~10 秒，然后将其插入温度为 245±5℃ 的焊锡中直至接近电容本体约 1.5~2.0mm 处	浸入焊锡的引线表面积约为 90% 以上应附着新锡。																																													
10	a. 推荐焊接条件下，恢复至室温条件下测量。 b. 将产品放置在已经预热 250℃ 的端子板上，放入 250℃ 环境中 30 秒后取出，恢复至室温。	容量变化率：初始值的±10%以内 损失角正切值：不大于规格值 泄漏电流：不大于规格值 外观：外观无显著异常																																													
11	温度 40±5℃，相对湿度 90~95% 的环境中放置 240±8 小时后，在常温常湿中放置 1~2 小时后测量。	容量变化率：初始值的±20%以内 损失角正切值：不超过 1.2 倍规格值 泄漏电流：不大于规格值 外观：外观无显著异常																																													
12	电容器放置在冷热冲击箱中，温度按照“+25℃ (3min)→-55℃ (30min)→+25℃ (3min)→+105℃ (30min)→+25℃ (3min)”一个循环变化周期，共 5 个循环后，在常温常湿中放置 1~2 小时后测量。	容量变化率：在初始值±10%以内 损失角正切值：不大于规格值 泄漏电流：不大于规格值 外观：外观无显著异常																																													

序号	项目	测试条件或方法	判定标准
----	----	---------	------

13	防爆	<p>a) 交流电源测试法 电容两端施加 50 或 60 赫兹 0.7 倍额定电压，或者 250V 交流电压，取较小值。</p> <p>b) 直流电源测试法 直径小于等于 22.4mm，施加 1A 电流；直径大于 22.4mm，施加 10A 电流反向直流电压</p>	防爆阀开启，不应发生有火焰；如果施加电压 30 分钟内部防爆阀不开启，也认为性能满足要求。
----	----	---	---

## ■ 铝电解电容使用注意事项

1. 铝电解电容是有极性的，请按正确的极性使用。当反向接入线路时，会导致回路短路或电容损坏。当回路的有可能反向或极性不明时，请使用无极性电容。
2. 不要施加反向电压或超过额定电压的直流电压，当施加电压超过额定电压时，漏电流会显著增加导致电容损坏。推荐在额定电压下使用以保证寿命。浪涌电压是电容能短时间承受的最高电压。
3. 纹波电流应小于额定值。施加纹波电流超过额定值后，会导致电容器本体过热，容量下降，寿命缩短。所施加纹波电压的峰值与直流电压之和应小于额定工作电压。
4. 请在额定温度范围内使用电容器。如果在上限温度以上使用电容器将会导致使用寿命大大缩短或防爆阀开启，在室温下使用会保证更长的使用寿命。科学统计，使用环境温度每下降 10 摄氏度其使用寿命增加一倍。
5. 当电容器长期贮存后，其漏电流会升高，贮存温度越高，漏电流上升愈快。因此应注意贮存环境，在电容器上施加电压后，漏电值将不断下降，如果漏电流值上升对电路有不良影响，请在使用前充电处理。
6. 电容不适合用在频繁充放电的电路。容量会由于负极氧化膜的氧化而容量减小，或电容通过充放电产生的热量而损坏。
7. 不良的安装或者对引线施加应力会使产品内部结构损坏，导致漏电流高或者漏液问题。



- a). 焊接良好
- b). PCB 孔与孔之间的间距与引线间距不同
- c). 不要弯曲引线
- d). 当焊接不平时，不要弯曲或扭曲电容本体。

8. 在进行浸锡或焊接时，其胶管可能因焊接时间过长、温度过高而发生破裂或者二次收缩。
9. 铝电解电容器不能使用卤化有机物系列的清洗剂进行清洗。如果必须清洗，请使用能够保证电容器质量的清洗剂。对于能够保证清洗质量的清洗剂，清洗后请不要在清洗溶液或者密封容器中保管。清洗后的电容器和电路板一起在热风下干燥 10 分钟以上，热风的温度不可高于电容器的上限温度。
10. 请不要使用含有卤化有机物系列的固定剂及涂层剂。更不要让固定剂或涂层剂将电容器封口部位全部封住。
11. 推荐储存在 5~35℃，相对湿度小于 75%RH 无阳光直射的环境。产品出厂储存期限为 12 个月。如果储存时间超过 12 个月，请检查电气特性及可焊性。
12. 当电容器需要报废时，请联系当地的工业废弃物处理商。
13. 更多详情，请参阅 EIAJ RCR-2367B。

## ■ 环保声明

我司在此保证，我公司直接或间接交付给贵公司（包括贵公司的子公司和关联公司）的所有或部分产品，包括但不限于产品、包装，不含有下列物质：

- 遵守先行的 RoHS 指令，无任何豁免。
- 所有商品/材料不包含 REACH 附录 XIV 中的高关注度物质（SVHC）
- 遵守 2006/22/EC（PFOA/PFOS）指令
- 遵守 2005/84/EC（16P）指令
- 符合 ZEK 01.2-08（多环芳香烃）指令
- 符合索尼 SS-00259 第 18 版环保要求