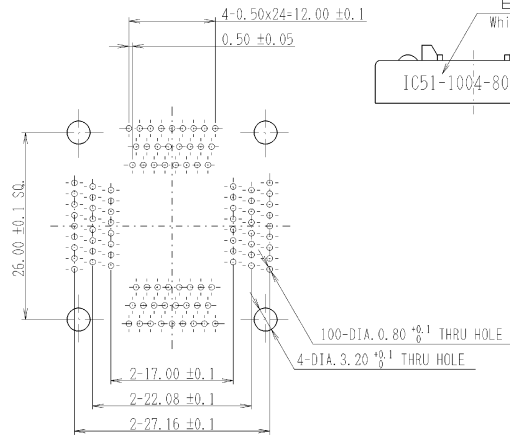
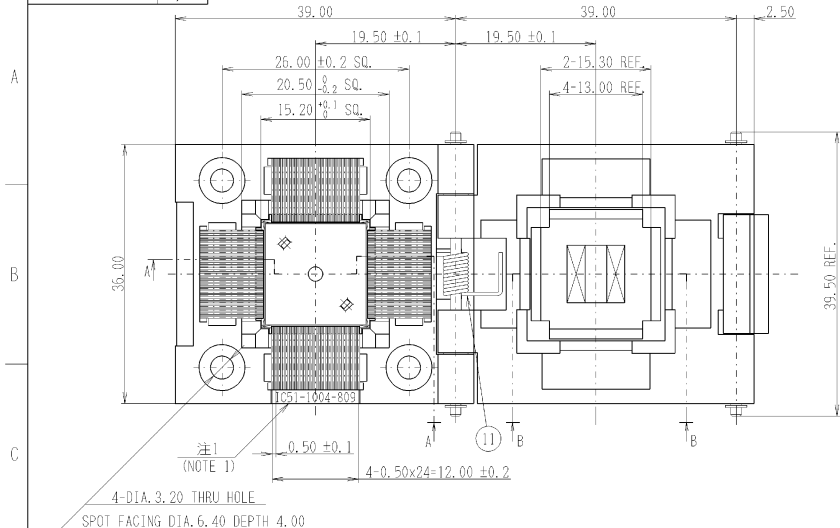
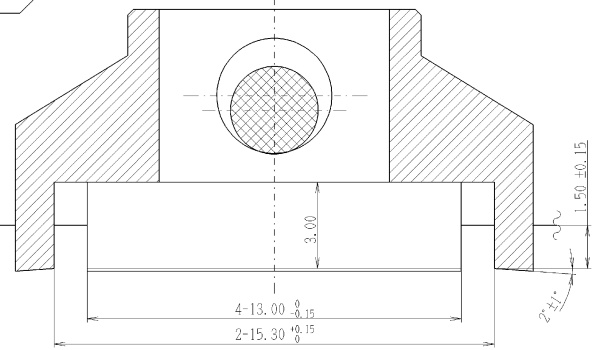


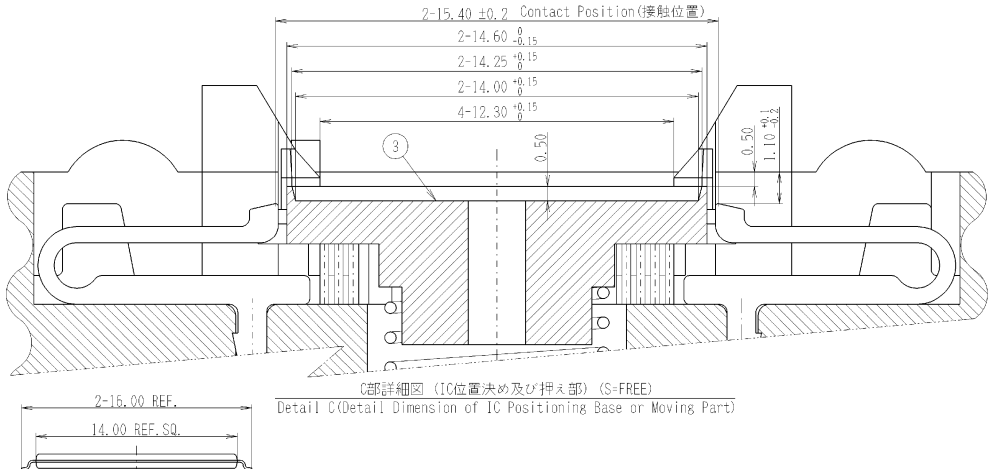
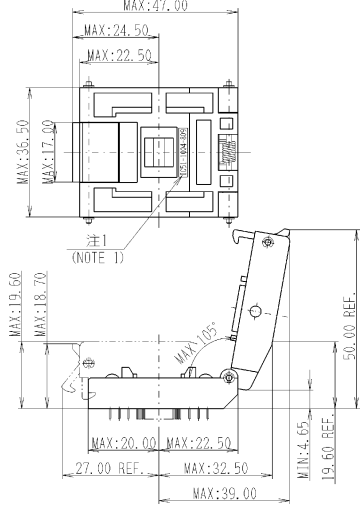
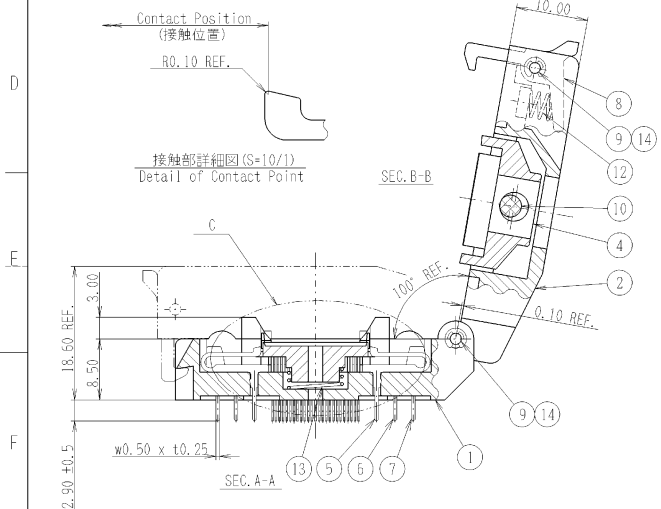
記号×数	変更内容	REVISION DESCRIPTION	承認	担当	年・月・日	変更通知書番号
△×						
△×						
△×						
△×						
△×						



白色表示 (注2)
White Ink (NOTE 2)
IC51-1004-809-23



プリント基板穴あけ寸法図 (表面より透視)
CONTACT & FIXING SCREW HOLE PATTERN
(Pattern shown looking down through top of socket)



部詳細図 (IC位置決め及び押え部) (S-FREE)
Detail C (Detail Dimension of IC Positioning Base or Moving Part)

外形参考図 (S-FREE)
DIMENSIONS (Reference drawing)

適合IC参考図 (S=4/1)
MATCHING DEVICE

注記: NOTE

1. 本製品の製品名称と彫刻文字は異なる。
This part number and part number on drawing are different.
2. 図で示す様に白色表示する。
Marking shall be done by white permanent ink.
3. 端子及び半田付け部分の保護の為、プリント基板等にねじ止めして使用して下さい。
Socket shall be fixed on to the P.C. board using screw to protect the terminal and soldering area.

部品番号 ITEM	部品名 DESCRIPTION	個数 QTY.	材質・寸法 MATERIAL	記号 CONTENT	冷解器番号 PART IDENT
14	E-SHAPE LOCKING RING	4	E-1.20	市販品 (Commercial Product)	
13	-39	1	SUS DIA. 0.50	SM-11789	
12	COIL SPRING	1	SUS DIA. 0.40	SM-11709	
11	-23	1	SUS DIA. 0.50	SM-11581	
10	M SHAFT	-78	1	BS DIA. 3.00 L=34.00	Ni PL. SL-7575
9	P SHAFT	-54	2	SUS DIA. 1.50 L=36.50	SL-12607
8	SNAP SEGMENT -25 JD	1	PEI (GF)	BLACK	SL-9531
7	-C	36	Ni-Au PL. (CLASS F)	AB-07536	
6	CT 2175 -F	-B	32	BeCu to 25	
5	-A	32			
4	可動板 MOVING PART	1	PES (GF)	SL-10262	
3	位置決め台 POSITIONING BASE	1	PEI (GF)	SL-10261	
2	IC51-1004-809 押え板 PUSH COVER	1	PES (GF)	SL-10260	
1	絶縁基板 INSULATOR	1		SL-10259	

性能: SPECIFICATION

1. 絶縁抵抗 DC100Vで測定し、1,000M ohm 以上のこと。
INSULATION RESISTANCE: 1,000M ohm or more at 100VDC.
2. 耐電圧 AC100Vを1分間印加して異常のないこと。
DIELECTRIC WITHSTANDING VOLTAGE: 100V AC for one minute.
3. 接触抵抗 測定電流10mA、開放端電圧20mV以下にて、30m ohm 以下のこと。
CONTACT RESISTANCE: 30m ohm or less at 10mA, 20mv or less.
4. 使用温度 OPERATION TEMPERATURE: -55deg. C - +170deg. C
5. 接触力 1ピン当り最小変位0.20mmにて15g以上。
1ピン当り最大変位0.90mmにて180g以下。
CONTACT FORCE: 15g-180g within contact travel distance between 0.20mm - 0.90mm.



山一電機株式会社
YAMAICHI ELECTRONICS Co., Ltd.

指定寸法公差 TOLERANCE: 2005.06.02 10:17 Unless otherwise specified		山一電機 (株) (TITLE) YAMAICHI ELECTRONICS Co., Ltd.	
尺規 SCALE	2/1	承認 APP.	承認 CHK.
単位 UNIT	mm	図面 No. DRAWING NO.	20051005 0001005
三井物産 株式会社 SANGYO GAKKO CO., LTD.	E. Tsuketa	T. Dikawa	A. Oshima
図番 (DRW. NO.)	AA-15391	図番 (DRW. NO.)	AA-15391