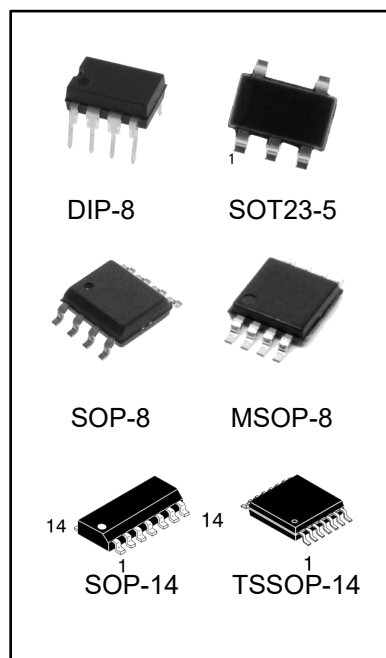


低功耗轨到轨运算放大器

特点

- 低功耗
- 轨到轨输入和输出，典型 0.8mv 的 V_{os}
- 单位增益稳定
- 增益带宽积 1.1MHz
- 低输入偏置电流：10pA 级， $<1nA$
- 2.1V~5.5V 的工作电压
- 低工作电流：45uA 每通道
- 小型封装
LMV321 适用于 SOT23-5
LMV358 适用于 SOP-8、MSOP-8 和 DIP-8
LMV324 适用于 SOP-14 和 TSSOP-14



主要应用

- ASIC 输入和输出运放
- 传感器接口
- 压电传感放大器
- 医疗器械
- 移动通信
- 音频输出
- 便携式系统
- 烟雾探测器、笔记本电脑、PCMCIA 卡
- 电池供电设备
- DSP 接口

产品订购信息

产品名称	封装	打印名称	包装	包装数量
LMV321IDBVRG	SOT23-5	V321	编带	3000 只/盘
LMV358IPG	DIP-8	LMV358	管装	2000 只/盒
LMV358IDRG	SOP-8	LMV358	编带	2500 只/盘
LMV358IDGKRG	MSOP-8	V358	编带	3000 只/盘
LMV324IDRG	SOP-14	LMV324	编带	2500 只/盘
LMV324IPWRG	TSSOP-14	LMV324	编带	2500 只/盘

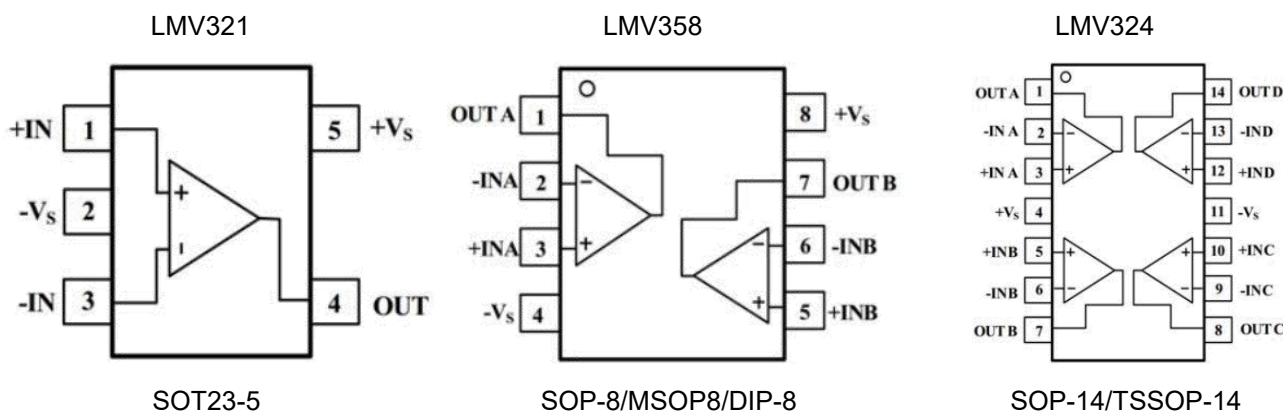
产品说明

LMV321（单路）、LMV358（双路）、LMV324（四路）是一款轨到轨输入、输出电压反馈、低功耗的运算放大器。其拥有较宽的输入共模电压和输出摆幅；最低工作电压可达 2.1V，最大工作电压推荐为 5.5V。各类袖珍或便携式立体声收录机中作功率放大器。

LMV321/358/324 具有在每路运放约 45uA 功耗的情况下，能提供 1.1MHz 增益带宽积。具有极低的输入偏置电流（约 10pA 级），可用于集成，光电二极管放大器和压电传感器。轨到轨输入和输出缓冲也用于单电源系统中的特定集成电路设计。

该系列放大器的应用包括安全监测，便携式设备，电池和电源，供应的控制，低功耗传感器系统中的信号处理和接口。

管脚排列图



极限条件

参数	最小值	最大值
供电电压 $V=toV-$		7.5V
输入共模电压	$(-VS)-0.5V$	$(+VS)+0.5V$
贮存温度	-50°C	+150°C
结温		+150°C
工作温度	-40°C	+85°C
引脚温度范围（焊接 10 秒）		260°C

注意：超过以上极限值有可能造成芯片的永久性损坏。工作在极限值条件下，亦会影响器件的可靠性。静电放电也会造成芯片的损坏，建议对集成电路做一定的预防措施。不遵守正确的搬运与安装上机，也会造成损坏。精密集成电路可能更容易受到损坏，因为很小的参数变化可能会导致该器件不符合其公布的规格。

电气性能参数: VS = +5V

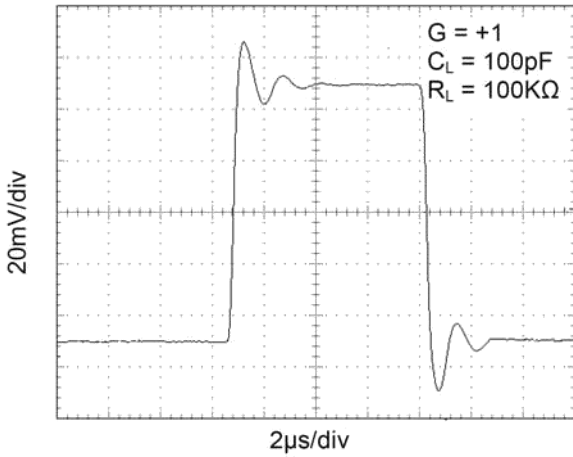
(无特殊说明 At RL = 100kΩ connected to Vs/2, and VOUT = Vs/2, Ta=25°C)

参数	测试条件	LMV321/LMV358/LMV324			
		25°C			
		典型值	最大/小值	单位	MIN/MAX
输入参数					
输入失调电压 (VOS)		±0.8	±5	mV	MAX
输入偏置电流 (IB)		约 10		pA	TYP
输入失调电流		约 10		pA	TYP
输入共模电压(Vcm)	VS = 5.5V	-0.1 to +5.6		V	TYP
共模抑制比(CMRR)	VS = 5.5V, VCM = -0.1V to 4V	70	62	dB	MIN
	VS = 5.5V, VCM = -0.1V to 5.6V	68	56	dB	MIN
开环增益(AOL)	RL = 5KΩ, Vo = 0.1V to 4.9V	80	70	dB	MIN
	RL=100KΩ, Vo=0.035V to 4.965V	84	80	dB	MIN
输入失调电压漂移 (ΔVOS/ΔT)		2.7		μV/°C	TYP
输出参数					
输出电压摆幅	RL = 100KΩ	0.008		V	TYP
	RL = 10KΩ	0.08		V	TYP
输出电流 (IOUT)		30	18	mA	MIN
电源部分					
工作电压范围			2.1	V	MIN
			5.5	V	MAX
电源抑制比(PSRR)	Vs = +2.5 V to +5.5 V VCM = (-VS) + 0.5V	80	60	dB	MIN
静态电流 /Amplifier (IQ)	IOUT = 0	45	75	μA	MAX
动态性能					
增益带宽积(GBP)转换速率 (SR)	CL = 100pF	1.1		MHz	TYP
	G = +1, 2V Output Step	0.5		V/μs	TYP
噪声性能					
电压噪声密度 (en)	f = 1kHz	27		nV/ Hz	TYP
	f = 10kHz	20			TYP

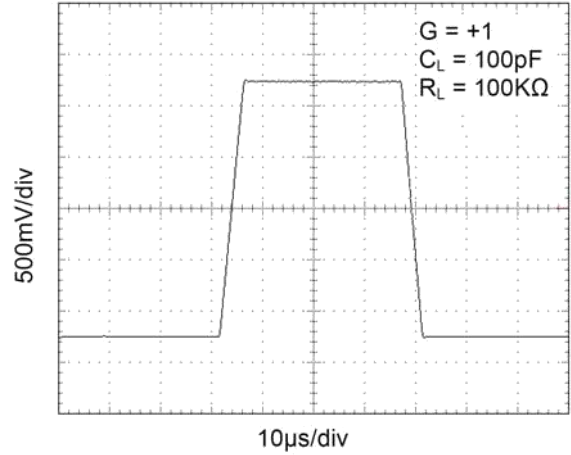
典型性能参数

无特殊说明 TA = +25°C, VS = +5V, and RL = 100kΩ connected to Vs/2

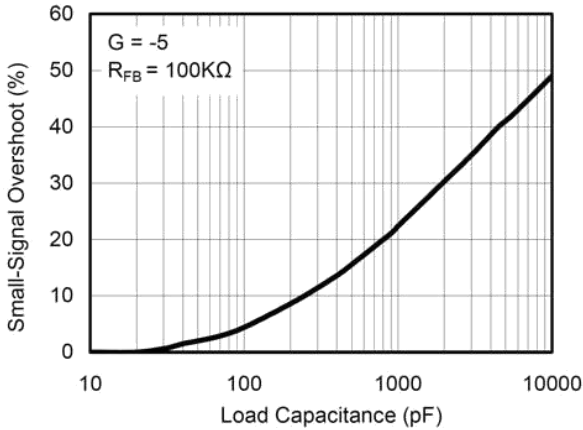
Small-Signal Step Response



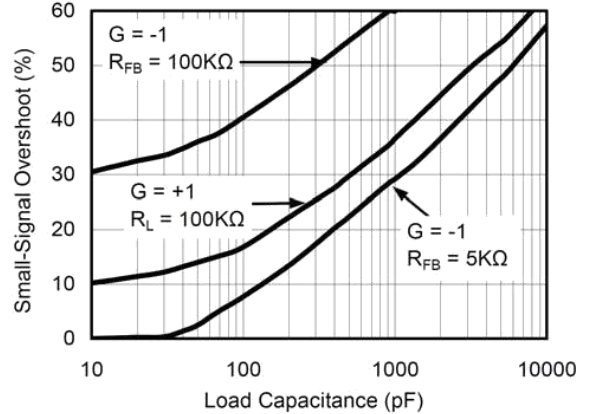
Large-Signal Step Response



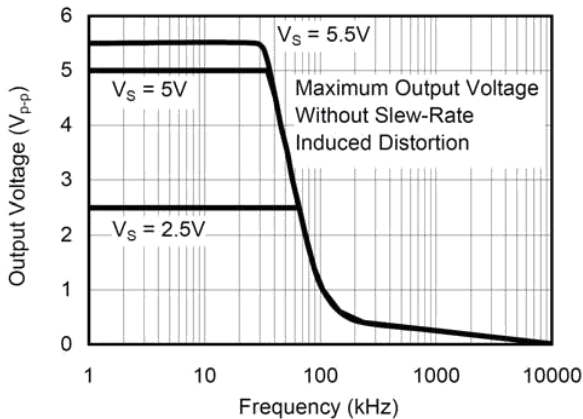
Small-Signal Overshoot vs. Load Capacitance



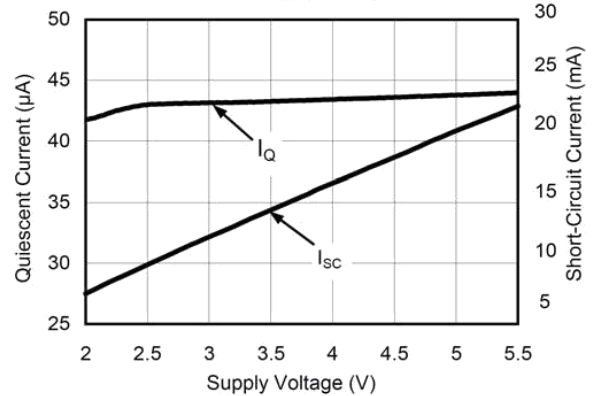
Small-Signal Overshoot vs. Load Capacitance



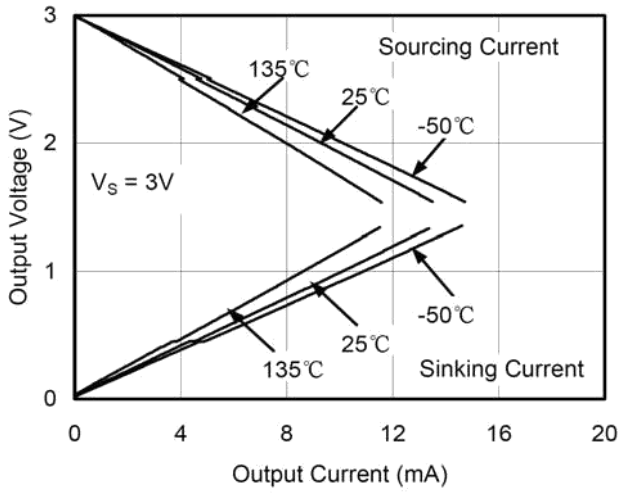
Maximum Output Voltage vs. Frequency



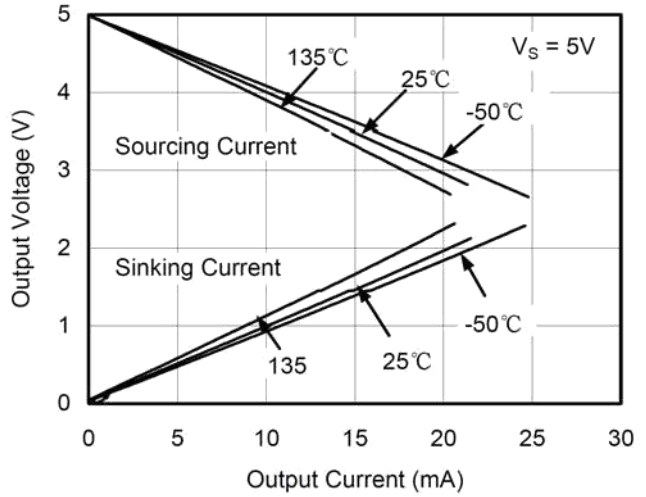
Quiescent and Short-Circuit Current vs. Supply Voltage



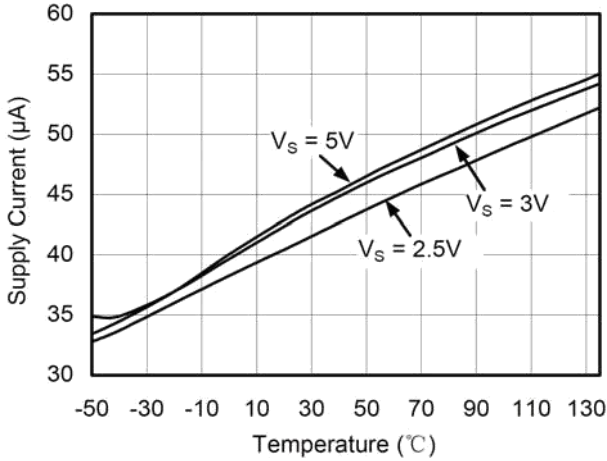
Output Voltage Swing vs. Output Current



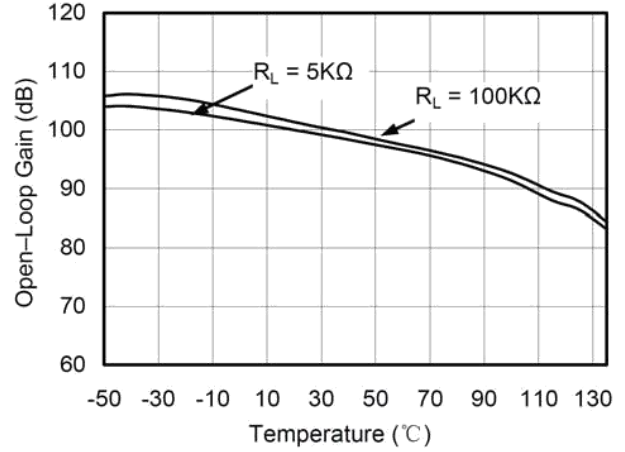
Output Voltage Swing vs. Output Current



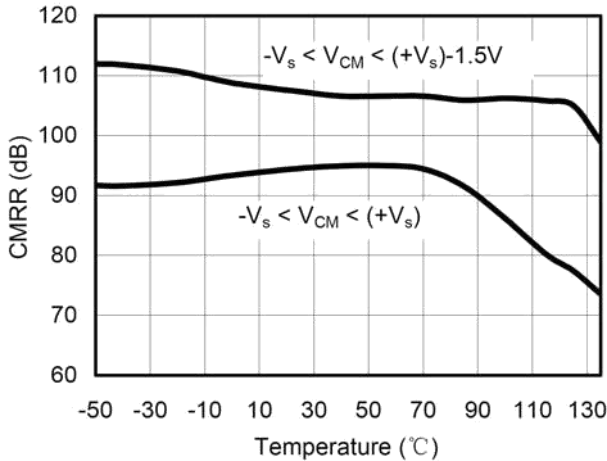
Supply Current vs. Temperature



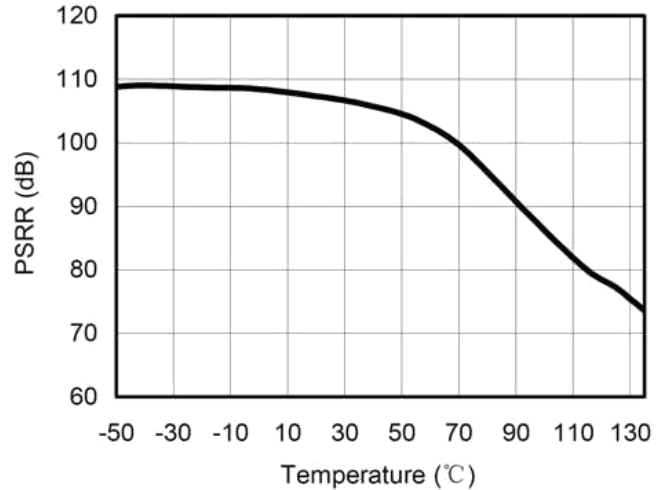
Open-Loop Gain vs. Temperature



Common-Mode Rejection Ratio vs. Temperature



Power-Supply Rejection Ratio vs. Temperature



应用说明

驱动容性负载

LMV3XX 单位增益下能直接驱动 250pf 电容（无振荡），单位增益跟随器（缓冲器）是对容性负载配置最敏感的。直接驱动容性负载，减少了振铃放大器相位正确度，甚至引起振荡。若应用需要驱动更大的电容，则需要输出和电容之间使用一个隔离电阻，如图 1。此隔离电阻 R_{ISO} 和电容负载 C_L 需稳定增加， R_{ISO} 值越大，输出也就越稳定。注意，这种方法损失了最终的增益，因为 R_{ISO} 和负载进行了分压。

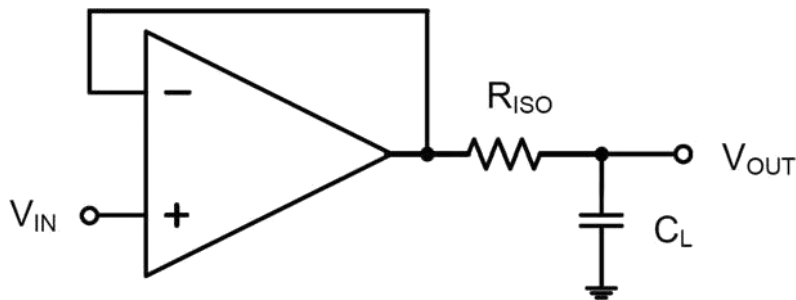


图 1, 驱动较大电容负载

一种改进的电路方式如图 2，他提供的直流 DC 的精度和交流 AC 的稳定性，反向输入和输出端之间的反馈电阻 R_f 保证直流的精度， C_F 和 R_{ISO} 连接在反向输入端和输出端之间，在高频率信号时，可以抵消一部分相位裕度的损失，从而保证整个反馈回路中的相位裕度。

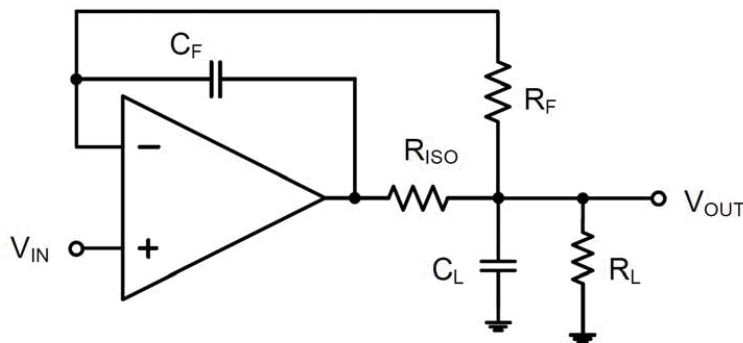


图 2, 直接驱动高电容, 保证 DC 精度

对于没有缓冲配置的电路，有两种方法增益相位裕度，a) 增加放大器的增益，b) 在反馈电阻间并联一个电容，来抵消寄生电容。

电源旁路和布局

LMV3XX 可工作于单电源 2.5V~5.5V 或双电源 $\pm 1.25V \sim \pm 2.75V$ 。单电源下，旁路电容 0.1uF 应靠近电源 VDD 引脚。双电源的情况下，VDD 和 VSS 引脚都需接 0.1uF 的旁路电容。（都为陶瓷电容）2.2uF 的钽电容可以增加更好的性能。

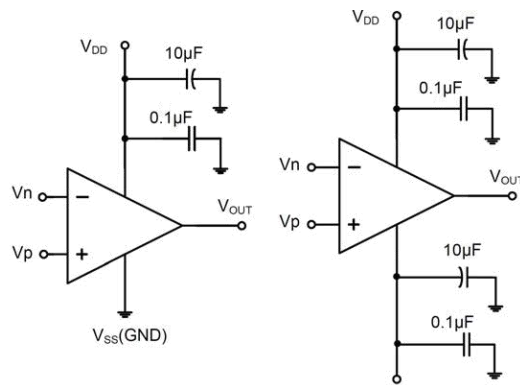


图 3, 带有旁路电容的运放

典型应用

差分放大器

如图 4 所示电路, 若电阻相等, ($R_4 / R_3 = R_2 / R_1$), 那输出 $V_{OUT} = (V_p - V_n) \times R_2 / R_1 + V_{REF}$ 。

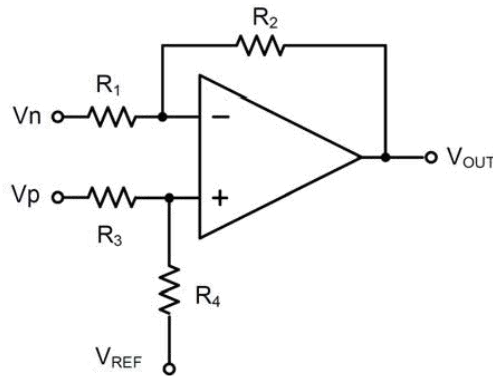


图 4, 差分放大器

高输入阻抗差分放大器

如图 5 电路和图 4 功能相同, 但是输入为高阻抗。

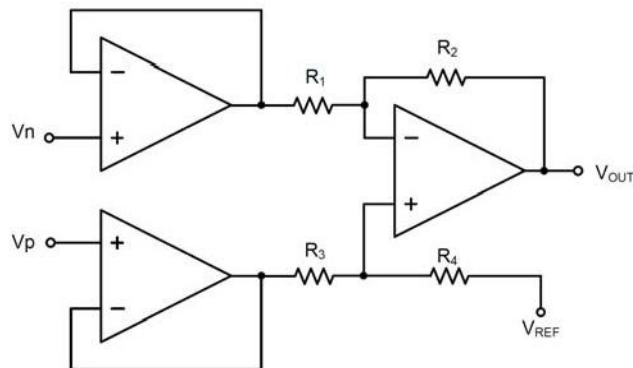


图 5, 高输入阻抗差分放大器

仪表放大器

如图 6 的由一个外部电阻由一个外部电阻 R_G ，即可控制电路增益。注意， R_G 可以悬空，但不能短路。 V_{REF} 管脚，用于控制输出电压的中心位置。双电源供电时，它一般接地。单电源供电时，它一般接 $1/2$ 电源电压。当 R_G 开路时，且 $R_2=R_3$ ，增益 $G=1$ 。

$$G = \frac{R_3}{R_2} \times \frac{R_G + 2R_1}{R_G}$$

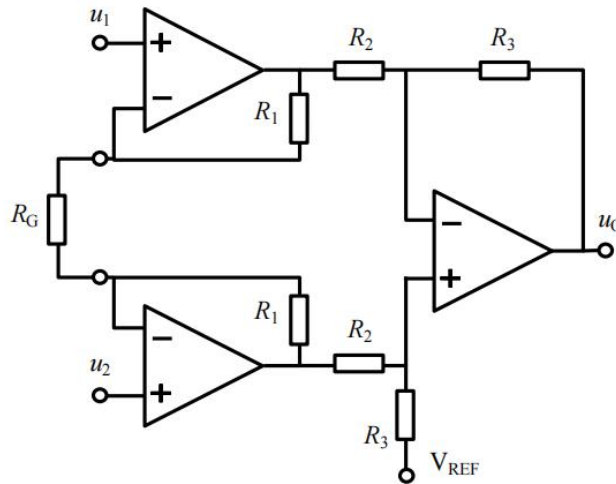


图 6，三运放仪表放大器

低通有源滤波

如图 7 的低通滤波电路，拥有一个 $(-R_2 / R_1)$ 直流增益，和在频率为 $1/2\pi R_2 C$ 拐角 -3dB 。需确保滤波器在放大器的带宽内。大反馈的电阻在高速时易伴随寄生电容，从而造成振荡等不良影响。保持尽可能低的电阻值，并考虑合适的输出的负载。

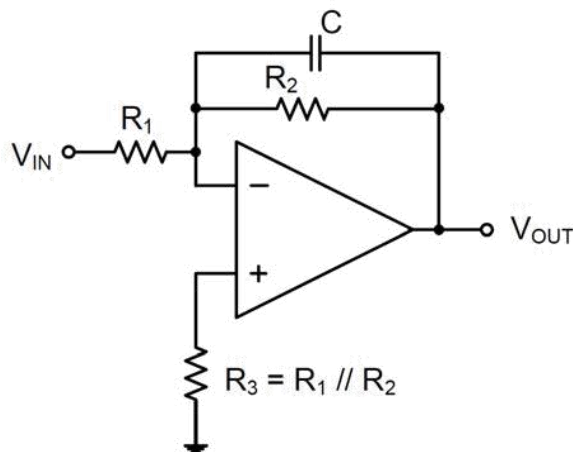
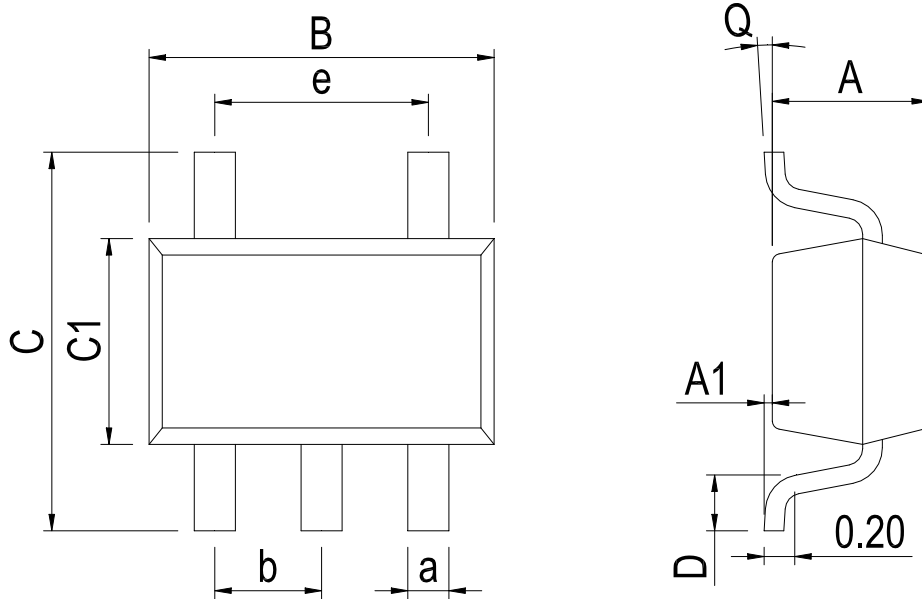
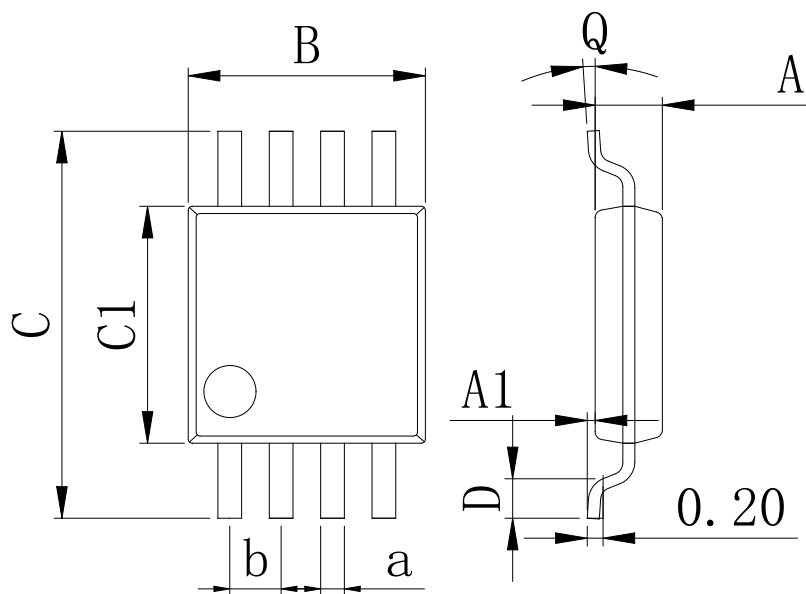


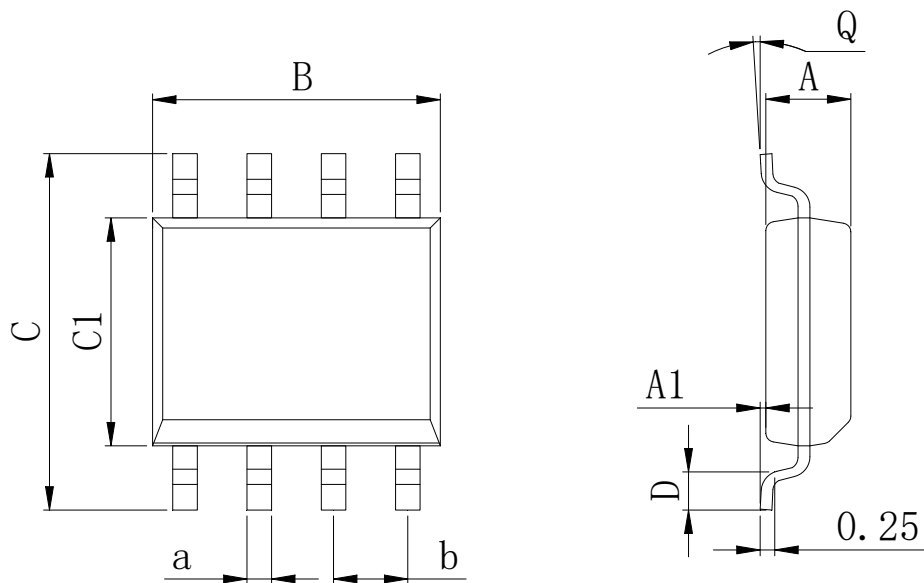
图 7，低通滤波器

封装外型尺寸
SOT23-5

Dimensions In Millimeters(SOT23-5)

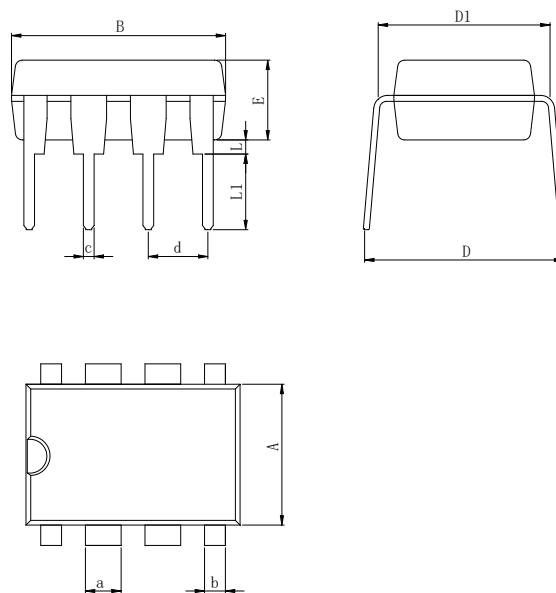
Symbol:	A	A1	B	C	C1	D	Q	a	b	e
Min:	1.05	0.00	2.82	2.65	1.50	0.30	0°	0.30	0.95 BSC	1.90 BSC
Max:	1.15	0.15	3.02	2.95	1.70	0.60	8°	0.40		

MSOP8

Dimensions In Millimeters(MSOP8)

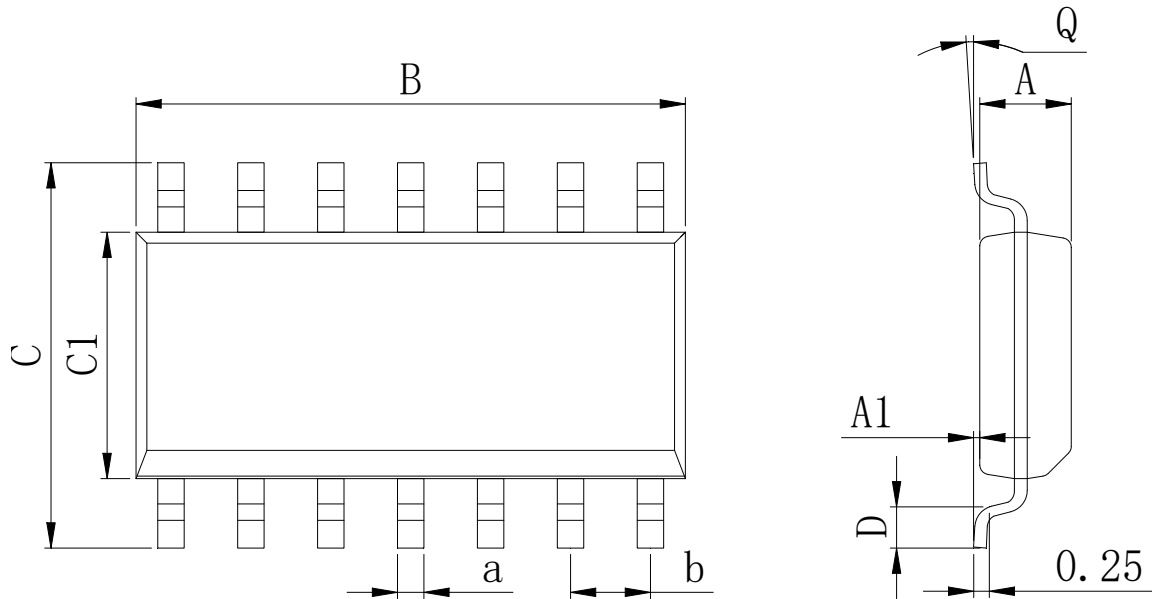
Symbol:	A	A1	B	C	C1	D	Q	a	b
Min:	0.80	0.05	2.90	4.75	2.90	0.35	0°	0.25	0.65 BSC
Max:	0.90	0.20	3.10	5.05	3.10	0.75	8°	0.35	

封装外型尺寸
SOP8

Dimensions In Millimeters(SOP8)

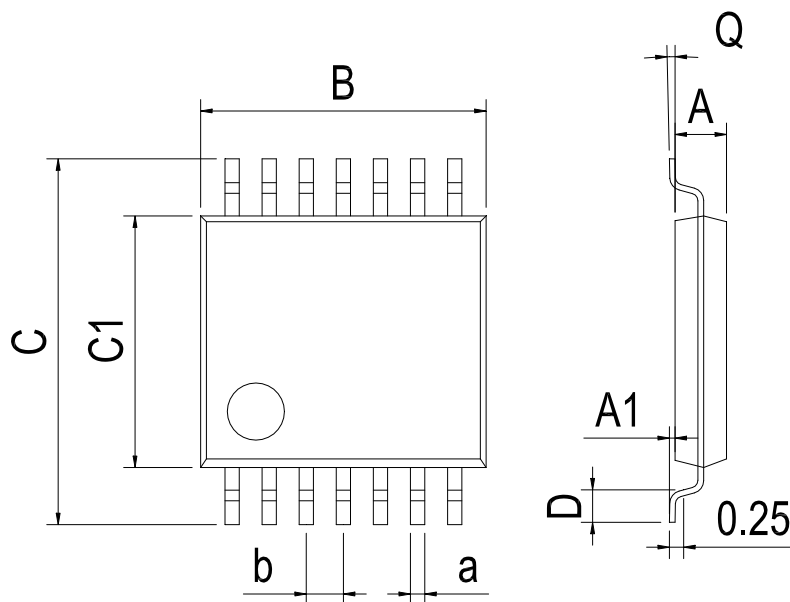
Symbol:	A	A1	B	C	C1	D	Q	a	b
Min:	1.35	0.05	4.90	5.80	3.80	0.40	0°	0.35	1.27 BSC
Max:	1.55	0.20	5.10	6.20	4.00	0.80	8°	0.45	

DIP8

Dimensions In Millimeters(DIP8)

Symbol:	A	B	D	D1	E	L	L1	a	b	c	d
Min:	6.10	9.00	8.40	7.42	3.10	0.50	3.00	1.50	0.85	0.40	2.54 BSC
Max:	6.68	9.50	9.00	7.82	3.55	0.70	3.60	1.55	0.90	0.50	

封装外型尺寸
SOP14

Dimensions In Millimeters(SOP14)

Symbol:	A	A1	B	C	C1	D	Q	a	b
Min:	1.35	0.05	8.55	5.80	3.80	0.40	0°	0.35	1.27 BSC
Max:	1.55	0.20	8.75	6.20	4.00	0.80	8°	0.45	

TSSOP14

Dimensions In Millimeters(TSSOP14)

Symbol:	A	A1	B	C	C1	D	Q	a	b
Min:	0.85	0.05	4.90	6.20	4.30	0.40	0°	0.20	0.65 BSC
Max:	0.95	0.20	5.10	6.60	4.50	0.80	8°	0.25	

重要声明：

汉芯半导体保留未经通知更改所提供的产品和服务。客户在订货前应获取最新的相关信息，并核实这些信息是否最新且完整的。汉芯半导体对篡改过的文件不承担任何责任或义务。

客户在使用汉芯半导体产品进行系统设计和整机制造时有责任遵守安全标准并采取安全措施。您将自行承担以下全部责任：针对您的应用选择合适的汉芯半导体产品；设计、验证并测试您的应用；确保您的应用满足相应标准以及任何其他安全、安保或其他要求。以避免潜在风险可能导致人身伤害或财产损失情况的发生。

汉芯半导体产品未获得生命支持、军事、航空航天等领域应用之许可，汉芯半导体将不承担产品在这些领域应用造成的后果。因使用方超出该产品适用领域使用所产生的一切问题和责任、损失由使用方自行承担，与汉芯半导体无关，使用方不得以本协议条款向汉芯半导体主张任何赔偿责任。

汉芯半导体所生产半导体产品的性能提供技术和可靠性数据（包括数据表）、设计资源（包括参考设计）、应用或其他设计建议、网络工具、安全信息和其他资源，不保证没有瑕疵且不做任何明示或暗示的担保，测试和其他质量控制技术的使用只限于汉芯半导体的质量保证范围内。每个器件并非所有参数均需要检测。

汉芯半导体的文档资料，授权您仅可将这些资源用于研发本资料所述的产品的应用。您无权使用任何其他汉芯半导体知识产权或任何第三方知识产权。严禁对这些资源进行其他复制或展示，您应全额赔偿因在这些资源的使用中对汉芯半导体及其代理造成的任何索赔、损害、成本、损失和债务，汉芯半导体对此概不负责。