

低压单通道全桥驱动器

芯片描述

GC9112 是一款低压 5V 全桥驱动芯片，为摄像机、消费类产品、玩具和其他低压或者电池供电的运动控制类应用提供了集成的电机驱动解决方案。

GC9112 能提供高达 1.1A 的持续输出电流。可以工作在 2~6V 的电源电压上。

GC9112 具有 PWM (IN/IN) 输入接口，与行业标准器件兼容，并具有过温与欠压保护功能。

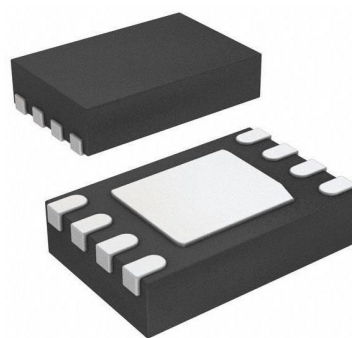
GC9112 采用 DFN8 的封装。

芯片特点

- H 桥电机驱动器
 - 电源电压 2~6V
 - 低导通阻抗(HS+LS)480 mΩ
- 1.1A 持续驱动输出电流
- PWM(IN1/IN2)输入模式
- 内置过温保护
- 内置欠压保护
- 低电流睡眠模式 (nA 级, IN1=IN2=0)

芯片应用

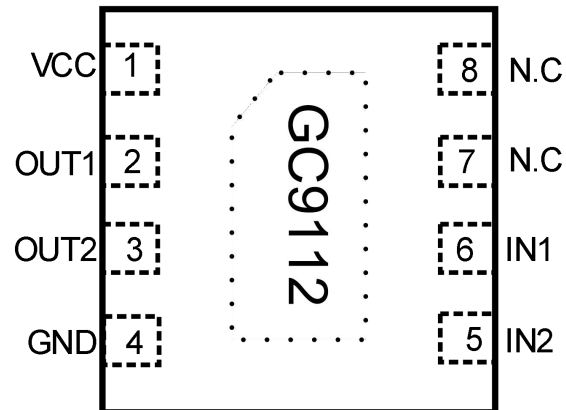
- 摄像机
- 数字单镜头反光(DSLR) 镜头
- 玩具
- 机器人技术
- 共享单车锁
- 水气表开关
- 医疗设备
- 电动牙刷



产品名	封装	丝印	细节描述
GC9112	DFN8	GC9112	2x2,e=0.5

包装说明

每盘	每盒	每箱
3K	30K	120K

管脚分布图

管脚描述

管	管脚名称	I/O	管脚描述
2	OUT1	O	输出 1
1	VCC	power	电源
3	OUT2	O	输出 2
4	GND	gnd	地
6	IN1	I	逻辑输入 1
5	IN2	I	逻辑输入 2

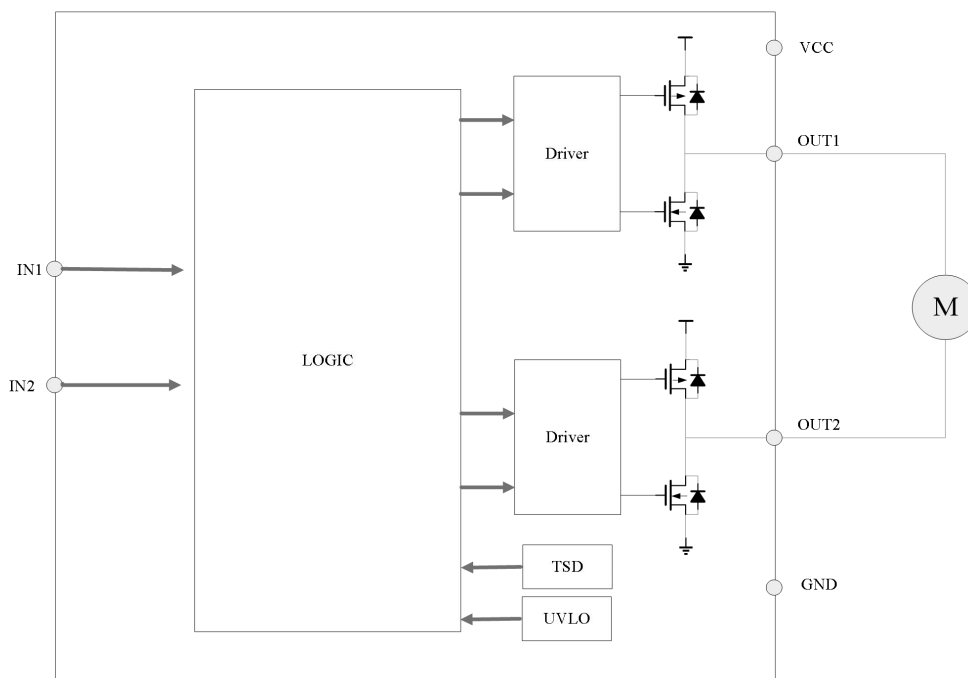
内部框图


图 1 GC9112 内部框图

极限参数 (一般无其他特殊注明时, $T=25^{\circ}\text{C}$)

参 数	符 号	参 数 范 围	单 位
工作电压	VCC	-0.3~7	V
控制输入电压范围	INx	-0.5~7	V
持续输出电流	I _{rms}	1.1	A
峰值电流	I _{max}	2.2	A
工作温度	T _{op}	-40~100	°C
结温	T _{jmax}	-40~150	°C
存储温度	T _{stg}	-60~150	°C
静电保护 (人体模式)	ESD	±3000	V

电气参数（一般无其他特殊注明时， $T=25^{\circ}\text{C}$ ， $V_{CC}=5\text{V}$ ）

推荐工作环境：（无其他说明， $T=25^{\circ}\text{C}$ ）

参 数	符 号	测 试 条 件	最小值	典型值	最大值	单 位
逻辑电源	VCC		2		6	V
输出持续电流	I _{OUT}		0		1.1	A
外部 PWM 频率	f _{PWM}		0		250	kHZ
逻辑输入电压	V _{logic}		0		7	V
工作温度	T _a		-40		100	°C

电气特性：（无其他说明， $T=25^{\circ}\text{C}$ ， $V_{CC}=5\text{V}$ ）

参 数	符 号	测 试 条 件	最小值	典型值	最大值	单 位
VCC 工作电压	VCC		2	5	6	V
VCC 工作电流 1	I _{VCC}	VCC=5V, 无 PWM		200	550	uA
VCC 工作电流 2	I _{VCCQ}	VCC=5V, IN1=IN2=0 省电模式		0.01	1	uA

输出 H 桥参数

上臂+下臂桥导通电阻	R _{dsON}	VCC=5V, I _o =500mA;		480	600	mΩ
关断态漏电流	I _{OFF}	V _{out} =0V	-200		200	nA

逻辑输入脚(IN1, IN2)

逻辑低输入电压	V _{IL}	高电平到低电平	VCC=3V	0		0.75	V
			VCC=5V	0		1.0	
逻辑高输入电压	V _{IH}	低电平到高电平	VCC=3V	1.3		VCC	V
			VCC=5V	2.1		VCC	
输入逻辑迟滞	V _{HY}	VCC=3V			0.4		V
		VCC=5V			0.6		
逻辑低输入电流	I _{IL}	V _{in} =0		-5		5	uA
逻辑高输入电流	I _{IH}	V _{in} =3.3V				50	uA
下拉电阻	R _{pd}				100		kΩ

过温保护电路

过温保护	TSD		150	170	180	°C
过温保护迟滞	Δ TSD			30		°C

欠压保护电路

欠压保护电压	V _{uvlo}	电压降低时关断电压		2.0		V
过温保护迟滞	Δ UVLO	电压迟滞		200		mV

时序参数与曲线
 $T_A = 25^{\circ}\text{C}$, $V_{CC} = 5\text{ V}$, $R_L = 20\ \Omega$

参数	条件	范围		单位
		最小	最大	
T1	启动时间		300	ns
T2	关断时间		220	ns
T3	输入高到输出高延迟		100	ns
T4	输入低到输出低延迟		100	ns
T5	输出上升沿	10	188	ns
T6	输出下降沿	10	188	ns

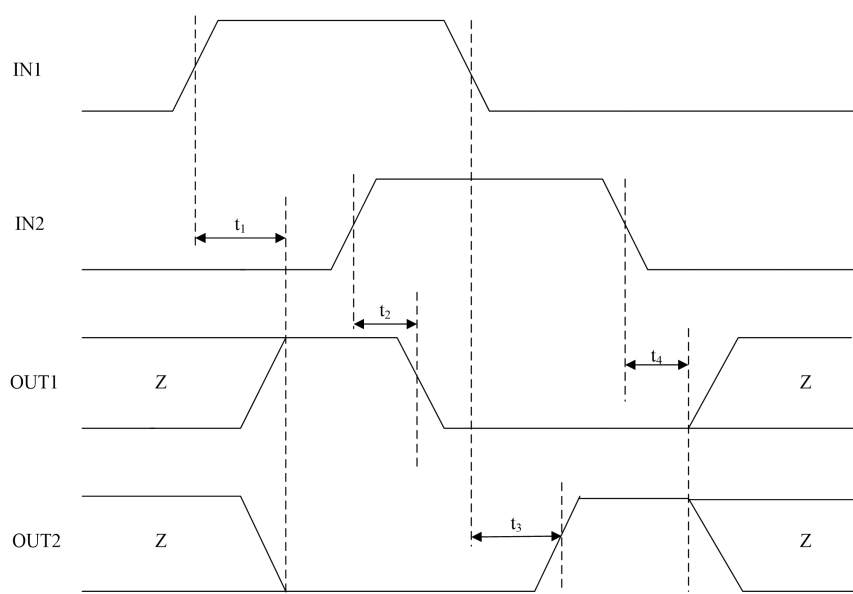


图 2 GC9112 输入输出时间参数 1

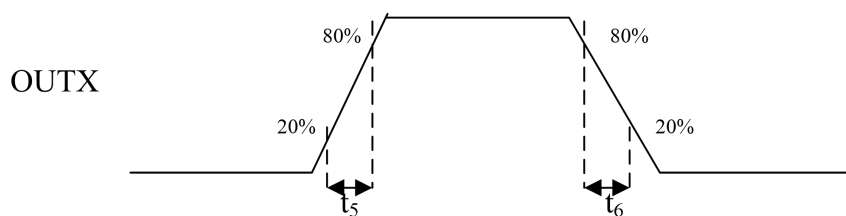


图 3 GC9112 输入输出时间参数 2

功能描述

桥臂控制

GC9112 由 PWM 输入接口控制，也被称作 IN/IN 输入模式，其控制真值表如下：

IN1	IN2	OUT1	OUT2	功能
0	0	Z	Z	待机休眠态
0	1	L	H	反向
1	0	H	L	正向
1	1	L	L	刹车

输出驱动

由于输出驱动管的驱动电源 V_{gs} 与电源相关，GC9112 的 H 桥输出导通电阻随电压的升高而变小，所以在低压时，芯片的电流能力会有所下降。

休眠模式

当 IN1 与 IN2 不同时为低时，芯片正常工作。

当 IN1=IN2=0 时，芯片进入低功耗的睡眠模式，内部电路停止工作，此时总电流小于 1uA。

输入脚

IN1,IN2 输入脚有内有 100K Ω 电阻下拉，默认为低电平输入。

保护电路

过温保护

当芯片结温超过 170 $^{\circ}$ C 时过温保护电路被激活，关断所有输出管。当温度降低一个迟滞温度 30 $^{\circ}$ C，到达 140 $^{\circ}$ C 时，输出管恢复工作。

但是，由于过温保护仅仅在芯片结温超过设定值才会被激活，它并不能保证产品伴随这个电路就能免受破坏。

欠压保护

芯片电源电压低于 2V 时，内部检测电路会关断 H 桥输出；如果电压恢复，升高到 2.2V 时输出重新打开。

工作模式

GC9112 在 IN1=IN2 都为低时进入睡眠模式，在睡眠模式 H 桥全部关断，输出高阻态，内部电路大部分电路关断，进入省电模式。当 IN1 与 IN2 不同时为低时自动恢复正常工作，过温保护，低压欠压保护检测到失效时同样关闭 H 桥。

模式	条件	H 桥
工作	IN1 与 IN2 不同时为 0	工作
睡眠模式	IN1=IN2=0	关断
失效检测	IN _x =X	关断

典型应用电路图

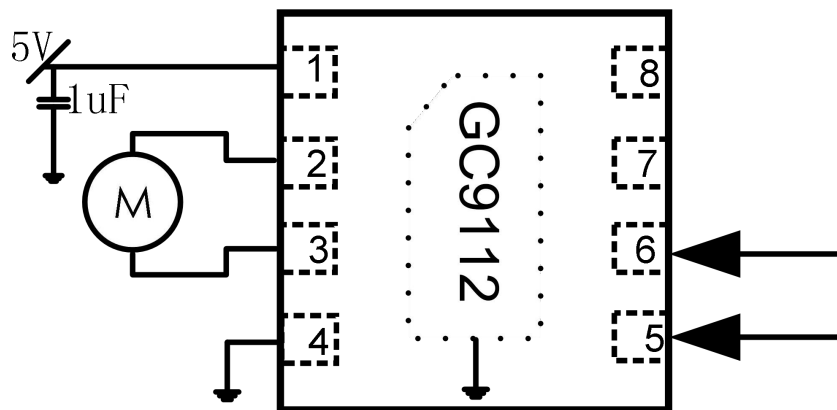


图 4 GC9112 典型应用原理图

- 在任何环境下都不能超过芯片的绝对参数；
- VCC 的旁路电容，特别是陶瓷电容的连接应该尽可能的靠近芯片 VCC 脚；
- 连接电机的地线在版图设计中需要隔离；

封装外形图
