

# 产 品 规 格 书



客户代码 : JWT5074  
 产品名称 : 石英晶体谐振器  
 产品型号 : SMD 3225-4P  
 标称频率 : 16.000MHz  
 客户料号 : \_\_\_\_\_  
 JWT 料号 : CF4016M00012T5074099  
 提交时间 : 2022-02-11

拟 制	审 核	批 准
王 文 蓉	唐 梦 梦	姚 良 元

客户认可:

审 核	批 准

请将批准后的规格书复印件回传给晶威特电子



合肥晶威特电子有限责任公司

HEFEI JINGWEITE ELECTRONICS CO., LTD

地址: 安徽省合肥市经开区云谷路 2569 号

ADD: No. 2569 YunGu Road, HeFei Economy & Technology Development District

FAX: 0551-63350135

mail: hfjwt@hfjwt.cn

http: //www. hfjwt. cn

# 修改记录

修改号	页数	修改内容	日期	修改人	审核人
0.1	1	首次制定	2022.02.11	王文荟	唐梦梦

# 目 录

序号	内 容	页数
1	产品描述	3
2	电性能	3
3	外形尺寸	4
4	印字	4
5	回流焊曲线（建议）	4
6	产品结构	5
7	编带包装	6~7
8	可靠性	8~9

## ● 产品描述

### 1. 封装形式

环氧树脂                       电阻焊                       激光焊

### 2. 封装介质

氮气                                   真空                                   其他

### 3. 标准状态

除特别规定，在以下标准大气状态下测试：

温度：                                  25±10℃

相对湿度：                              45%~75%

但对结果有疑义时，测试应在以下范围内：

温度：                                  25±1℃

相对湿度：                              48%~52%

### 4. 测量仪器

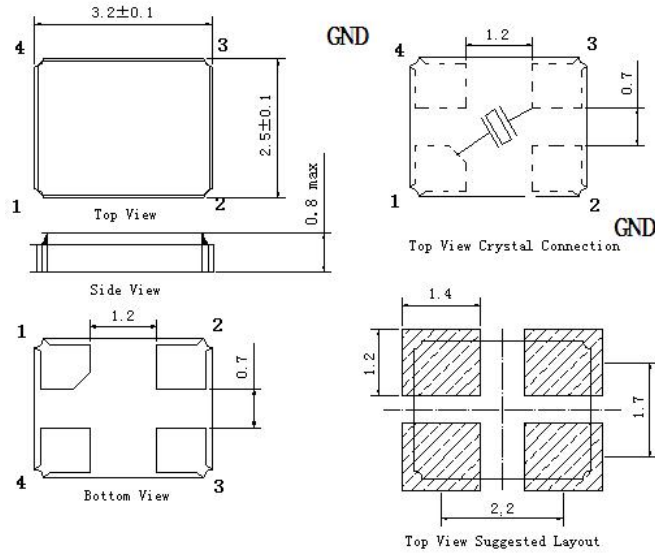
使用 S&A 250B 和绝缘电阻测试仪或者其他相同类型仪器测量电气特性。

## ● 电性能

序号	参 数	符 号	规 格				备 注
			最小值	典型值	最大值	单位	
1	标称频率	F0	16.000			MHz	
2	振荡模式	-	基频				AT-CUT
3	负载电容	CL	12			pF	
4	频率偏差	FL	±10			ppm	25±2℃
5	温度频差	TC	±30			ppm	基准温度：25℃
6	工作温度	-	-40	~	+85	℃	
7	激励功率	DL	1	100	300	uW	
8	谐振电阻	RR	≤40			Ω	
9	静电容	C0	≤3.0			pF	
10	绝缘电阻	IR	≥500			M Ω	at DC 100V
11	寄生衰减	SPDB	≤-3			dB	F0±500KHz
12	老化率	-	±2			ppm	First year
13	存储温度范围	-	-55	~	+125	℃	

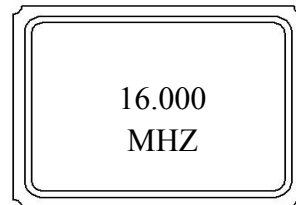
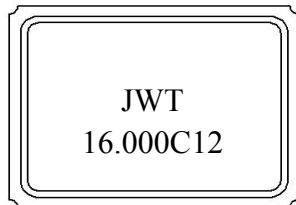
## ● 外形尺寸

(单位: mm)



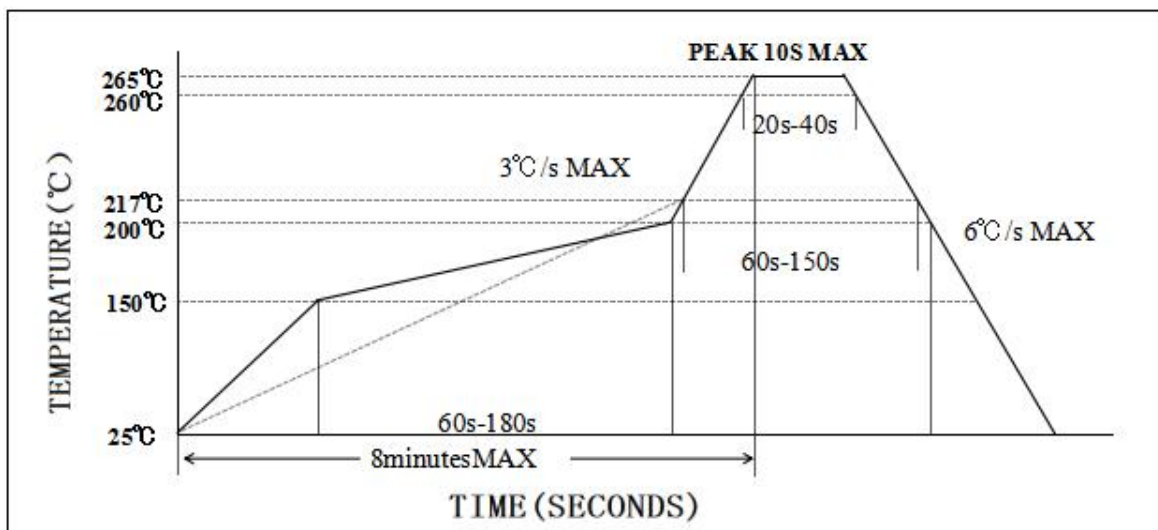
备注: 基座的 PIN 脚位标识和形状可能会有差异, 但不影响使用。

## ● 印字



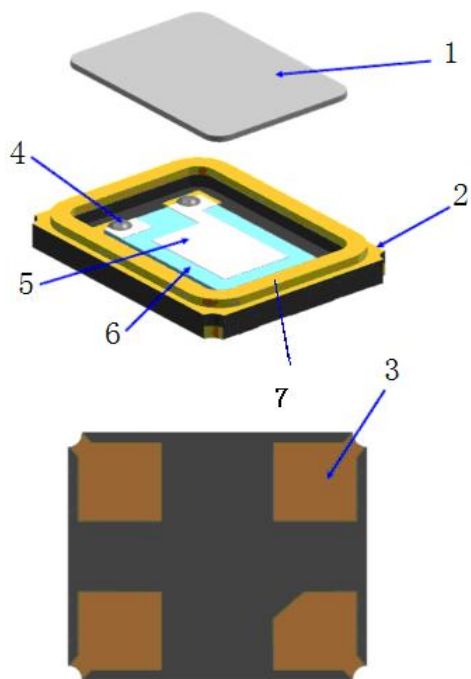
JWT	-----	LOGO			
16.000	-----	标称频率	16.000	-----	标称频率
C12	-----	负载电容			

## ● 回流焊温度曲线 (建议)



参照标准: JEDEC J-STD-020. (无铅)

## ● 产品结构

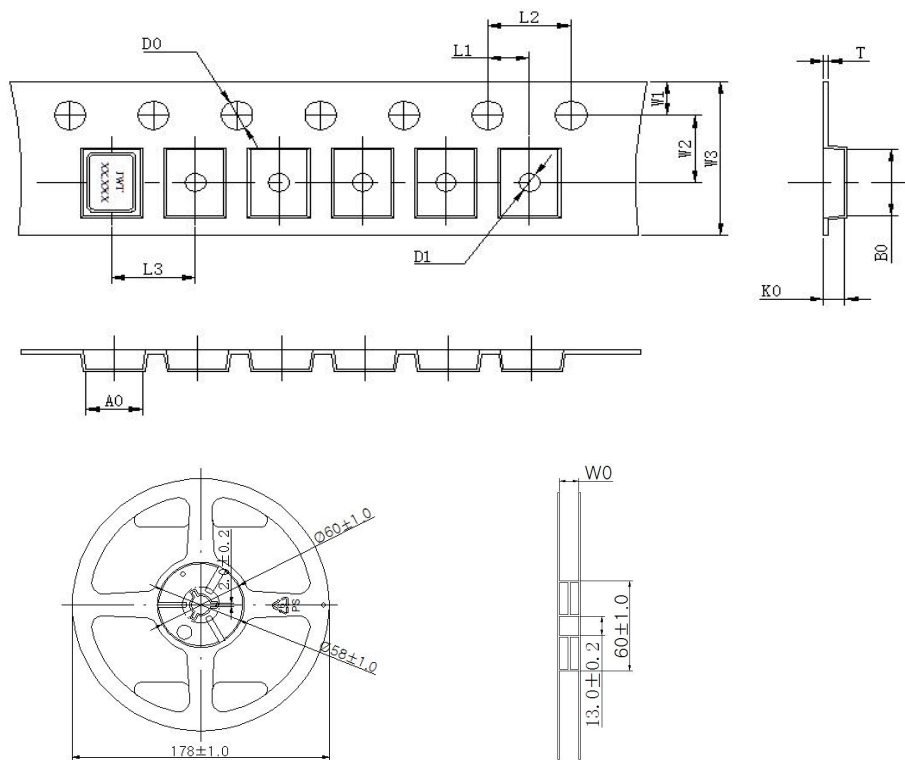


NO.	组 件	材 质	数 量
1	上盖	kovar	1
2	基座	Al <sub>2</sub> O <sub>3</sub>	1
3	引脚	Au	4
4	导电胶	Ag + 硅树脂	4
5	电极	Noble Metal	2
6	晶片	SiO <sub>2</sub>	1
7	可伐环	可伐合金	1

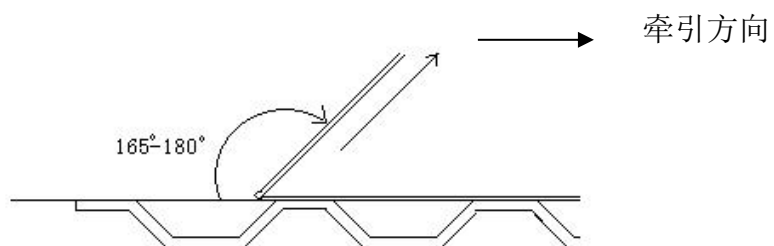
## ● 编带包装

(单位: mm)

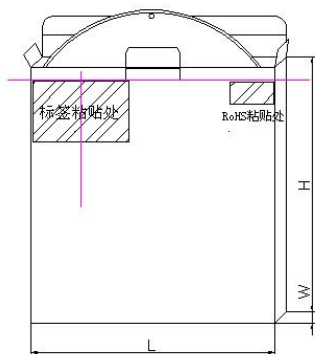
### 1. 载带与编带盘尺寸



### 2. 剥离方式见下图, 强度: 20g-100g



### 3. 包装方式:



1 卷/包装盒



10 盒/包装箱

尺寸与数量 (单位: mm)

类 型	尺寸 (L*W*H)	数 量
包装盒	180*20*180	3000pcs
包装箱	240*200*200	30000pcs

标准包装: 每卷 3000pcs。

### 4. 标签内容

- \* 客户代码
- \* 标称频率
- \* 负载电容
- \* 频率偏差
- \* 等效电阻
- \* 生产日期
- \* 订 单 号
- \* 料 号
- \* 型号
- \* 数量
- \* 唛头

★ 备注: 顾客对印字、标签、包装有规定要求的, 请提供操作程序。

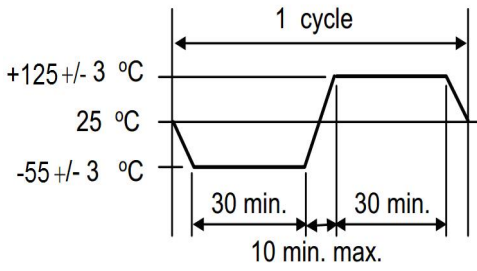


## ●可靠性

### 1、机械性能试验

序号	测试项目	试验标准	测试方法	判定标准
1	跌落	GB/T2423. 8	晶体从 150 厘米高度自由下落至 3 厘米硬木板，重复 3 次。	A、C
2	冲击	GB/T2423. 5	半正弦波冲击（1000G），持续时间：0.5ms，X、Y、Z 三个轴向各 3 次。。	A、C
3	振动	GB/T2423. 10	振动频率 10~2000Hz 振幅 1.52mm 扫描时间 20 min 方向 X、Y、Z(三个方向各 2 小时)	A、C
4	可焊性	IEC60068-2-58	焊接温度 245℃±5 °C 浸入深度 0.5 mm 浸入时间 3 秒±0.5 秒， 助焊剂 松香树脂甲醇溶剂（1：4）	E

### 2. 环境性能试验

序号	测试项目	试验标准	测试方法	判定标准
5	耐焊接热	IEC60068-2-58	预热温度 180℃ 预热时间 60 ~ 120 sec. 焊接温度 260±5℃ 浸入时间 10±1 sec.	A、C、D
6	高温存储	GB/T2423. 2	晶体在温度+125℃±2℃中放置 500±12 小时。	A、C、D
7	低温存储	GB/T2423. 1	晶体在温度-40℃±2℃中放置 500±12 小时。	A、C、D
8	温度循环	GB/T2423. 22	晶体按下表温度做 10 个循环。 	A、C、D
9	稳态湿热	GB/T2423. 3	晶体在温度 85℃±3℃，湿度 85%条件下放置 500 小时。	A、C、D

### 3. 可靠性判定

规 格	
A	频率变化：±5ppm 以内或者满足客户规格要求。
B	频率变化：±10ppm 以内或者满足客户规格要求。
C	谐振电阻 (RR) 变化：±20%以内或者 5Ω (取较大值)。
D	常温常湿状态下放置 2 小时后测试。
E	浸入端至少 95%面积覆盖着新的焊接材料。

★ 备注：

1. 以上可靠性项目为我司常规测试项目，若客户对产品有跌落，冲击，碰撞以及涉及到超声波焊接工艺的需求，请将贵司的需求反馈给我司，我司会对该产品的可靠性项目进行更新。
2. 客户端在对晶体加热后，为了保证频率的准确性，建议将晶体充分冷却后再进行相关测试。
3. 产品符合环保标准要求，如需测试报告请联系我们提供。