

# 96kHz、24bit 立体声音频 ADC

## 概述

GC1808 是一款高性能、低成本立体声音频模数转换器。其集成了 64 倍过采样率 $\Delta$ - $\Sigma$ 调制器、数字梳状滤波器、数字高通滤波器。GC1808 支持主、从机和两种串行音频数据格式。GC1808 支持掉电和时钟检测低功耗模式，

GC1808 封装形式采用 TSSOP14，温度支持-40°C到 +85°C。

## 特点

- 24bit $\Delta$ - $\Sigma$ 立体声ADC
- +5.0 V 模拟电源 (VA)
- +3.3 V数字电源 (VDD)
- 单端电压输入：3Vp-p
- 高性能  
THD+N: -93dB (典型值)  
SNR: 99dB (典型值)  
动态范围: 99dB (典型值)
- 过采样抽取滤波器  
过采样频率: x64  
通带纹波:  $\pm 0.05$  dB  
片上高通滤波器: 0.91 Hz (48 kHz)
- PCM 音频接口  
可选主机和从机模式  
数据格式: 24-Bit I2S, 24-Bit 左对齐
- 集成模拟低通抗混叠滤波器
- 采样率: 8 kHz~96 kHz
- 系统时钟: 256 fs, 384 fs, 512 fs
- 精度: 24bit
- 封装: TSSOP14

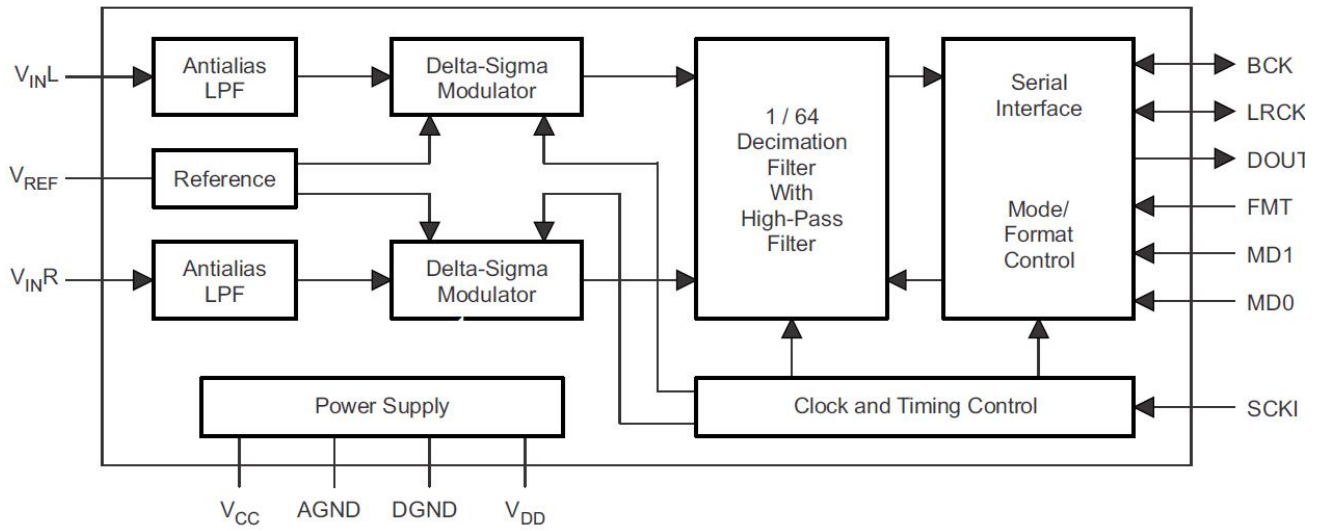
### 包装说明

每盘	每盒	每箱
4K	8K	64K

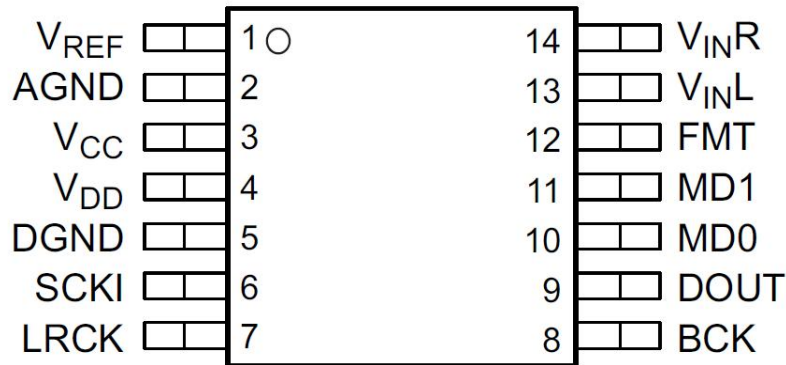
## 应用

- 家庭影院和电视
- 语音控制设备
- 蓝牙®扬声器
- 麦克风阵列处理器

内部框图



## 1. 管脚描述



管脚	顺序	管脚描述
VREF	1	参考电源去耦合管脚
AGND	2	模拟地
VCC	3	模拟电源
VDD	4	数字电源
DGND	5	数字地
SCKI	6	系统时钟输入 256 fS, 384 fS or 512 fS
LRCK	7	音频数据锁存使能
BCK	8	音频数据时钟
DOUT	9	数字音频数据输出
MD0	10	音频接口模式选择 0
MD1	11	音频接口模式选择 1
FMT	12	音频格式选择
VINL	13	模拟左通道输入
VINR	14	模拟右通道输入

## 2. 性能和参数

### 极限工作条件

(AGND, DGND = 0 V, 所有电压参考地电位)

参 数		最小值	典型值	最大值	单位
电源电压	VCC	-0.3	5	6.5	V
	VDD	-0.3	3.3	4	V
地	AGND、DGND			±0.1	V
数字输入电压	LRCK, BCK, DOUT	-0.3		$(VDD + 0.3 V) < 4$	V
	SCKL, MD0, MD1, FMT	-0.3		6.5	V
模拟输入	VINL, VINR, VREF	-0.3		$(VCC + 0.3 V) < 6.5$	
工 作 温 度： 商 用 级 车 载 级	TA	-10	-	+70	C
		-40	-	+85	
ESD (HBM)			±4000		V

### 推荐工作条件

		最小	典型	最大	单位
VCC	模拟电源	4.5	5	5.5	V
VDD	数字电源	2.7	3.3	3.6	V
	模拟满幅输入	VCC = 5 V		3	V <sub>p-p</sub>
VIH	数字逻辑输入高电平	0.8*VDD		VDD	VDD
VIL	数字逻辑输入低电平	0		0.8	VDD
VIH	模拟输入高电平	2		5.5	VDD
VIL	模拟输入低电平	0		0.8	VDD
	系统时钟	2.048		49.152	MHz
	数字采样时钟	8		96	kHz
	数字输出负载电容			20	pF

## 电学参数

 测试条件为  $T_A = 25^\circ\text{C}$ ,  $V_{CC} = 5\text{ V}$ ,  $V_{DD} = 3.3\text{ V}$ , 主机模式,  $f_s = 48\text{ kHz}$ , 系统时钟 = 512 fs, 24-bit data,

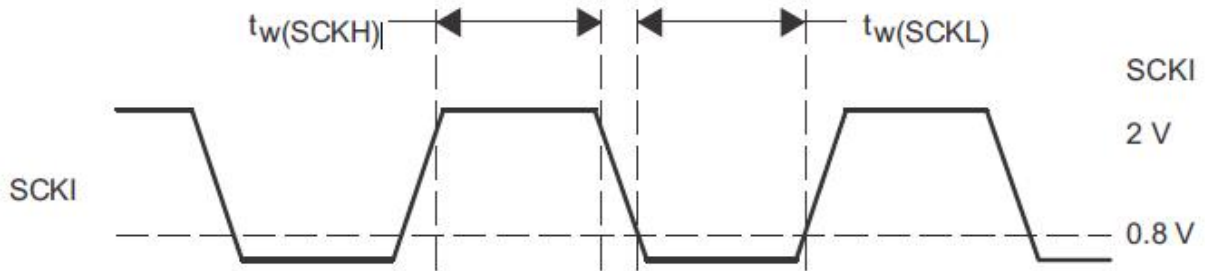
	参数	测试条件	最小值	典型值	最大值	单位
	精度			24		Bits
数据格式						
	音频数据接口格式		I2S, 左对齐			
	音频数据位数			24		Bits
	音频数据格式		首先是最高有效位, 二进制补码			
fS	采样频率		8	48	96	kHz
	系统时钟频率	256 fS	2.048	12.288	24.576	
		384 fS	3.072	18.432	36.864	MHz
		512 fS	4.096	24.576	49.152	
输入逻辑						
V <sub>IH</sub>	数字逻辑输入高电平		0.8*V <sub>D</sub>		V <sub>DD</sub>	V <sub>DC</sub>
V <sub>IL</sub>	数字逻辑输入低电平		0		0.8	V <sub>DC</sub>
V <sub>IH</sub>	模拟逻辑输入高电平		2		5.5	V <sub>DC</sub>
V <sub>IL</sub>	模拟逻辑输入低电平		0		0.8	V <sub>DC</sub>
I <sub>IH</sub>	数字高电平输入电流	V <sub>IN</sub> = V <sub>DD</sub>			±10	μA
I <sub>IL</sub>	数字低电平输入电流	V <sub>IN</sub> = 0 V			±10	μA
I <sub>IH</sub>	模拟高电平输入电流	V <sub>IN</sub> = V <sub>DD</sub>		65	100	μA
I <sub>IL</sub>	模拟字低电平输入电流	V <sub>IN</sub> = 0 V			±10	μA
输出逻辑						
V <sub>OH</sub>	逻辑输出高电平	I <sub>OUT</sub> = -4mA	2.8			V <sub>DC</sub>
V <sub>OL</sub>	逻辑输出低电平	I <sub>OUT</sub> = 4 mA			0.5	V <sub>DC</sub>
直流精度						
	通道间增益失配			±1	±3	% of FSR
	增益误差			±3	±6	% of FSR
动态性能						
THD+N	总谐波失真+噪声	V <sub>IN</sub> = -0.5 dB, f <sub>s</sub> = 48 kHz		-93	-87	
		V <sub>IN</sub> = -0.5 dB, f <sub>s</sub> = 96 kHz		-87		dB

		VIN = -60 dB, fs = 48 kHz		-37		
		VIN=-60 dB, fs = 96 kHz		-39		
	动态范围	fs = 48 kHz, A-weighted	95	99		dBVDC
		fs= 96 kHz, A-weighted		101		
S/N	信噪比	fs = 48 kHz, A-weighted	95	99		dB
		Fs = 96 kHz, A-weighted		101		
	通道隔离度	fs = 48 kHz	93	97		dB
		fs= 96 kHz		91		
模拟输入						
	输入电压			0.6 VCC		Vp-p
	中心电压 (VREF)			0.5 VCC		V
	输入阻抗			60		kΩ
	抗混迭滤波频率	-3 dB		1.3		MHz
数字滤波器特性						
	通带				0.454 fS	Hz
	阻带		0.583 fS			Hz
	通带纹波				±0.05	dB
	阻带抑制		-65			dB
	延时			17.4 / fs		
	HPF 频率响应	-3 dB		0.019 fs / 1000		
功耗						
GCC	模拟电源电流	fs = 48kHz, 96 kHz		8.6	11	mA
		掉电		1		μA
IDD	数字电源电流	fs = 48 kHz		5.9	8	mA
		fs= 96 kHz		10.2		mA
		掉电		150		μA

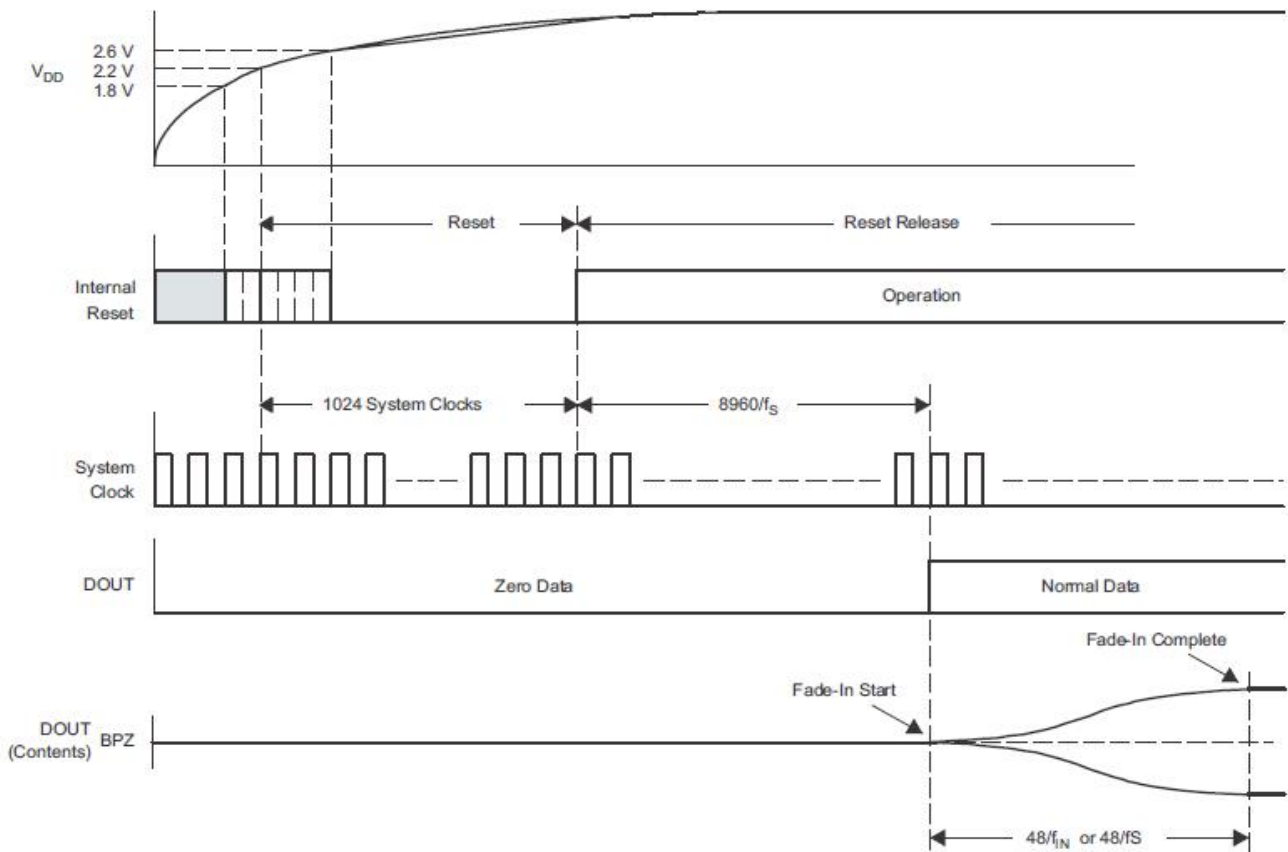
**时序参数**

		最小值	典型值	最大值	单位
系统时钟时序					
tw(SCKH)	系统时钟高电平时间	8			ns
tw(SCKL)	系统时钟低电平时间	8			ns
	系统实在占空比	40%		60%	
时钟停止掉电复位时序					
t(CKR)	SCKI 停止到复位时间	4			μs
t(RST)	SCKI 开始到复位释放时间			1024 SCKI	μs
t(REL)	复位释放到数据输出时间			8960 / fS	μs
音频数据接口时序 (从机模式: LRCK 和 BCK 作为输入)					
t(BCKP)	BCK 周期	1 / (64 fS)			ns
t(BCKH)	BCK 高电平宽度	1.5 × t(SCKI)			ns
t(BCKL)	BCK 低电平宽度	1.5 × t(SCKI)			ns
t(LRSU)	LRCK 到 BCK 上升沿建立时间	50			ns
t(LRHD)	LRCK 到 BCK 上升沿保持时间	10			ns
t(LRCP)	LRCH 周期	10			μs
t(CKDO)	BCK 下降沿到 DOUT 延时	-10		40	ns
t(LRDO)	LRCK 边沿到 DOUT 延时	-10		40	ns
tr	上升沿			20	ns
tf	下降沿			20	ns
音频数据接口时序(主机模式: LRCK 和 BCK 作为输出)					
t(BCKP)	BCK 周期	150	1 / (64 fS)	2000	ns
t(BCKH)	BCK 高电平宽度	65		1200	ns
t(BCKL)	BCK 低电平宽度	65		1200	ns
t(CKLR)	BCK 下降沿到 LRCK 有效	-10		20	ns
t(LRCP)	LRCK 周期	10	1 / fS	125	ns
t(CKDO)	BCK 下降沿到 DOUT 延时	-10		20	ns
t(LRDO)	LRCK 边沿到 DOUT 延时	-10		20	ns
tr	上升时间			20	ns

tf	下降时间			20	ns
音频时钟接口时序(主机模式: BCK 作为输出)					
t(SCKBCK)	SCKI 上升沿到 BCK 边沿延时	5		30	ns

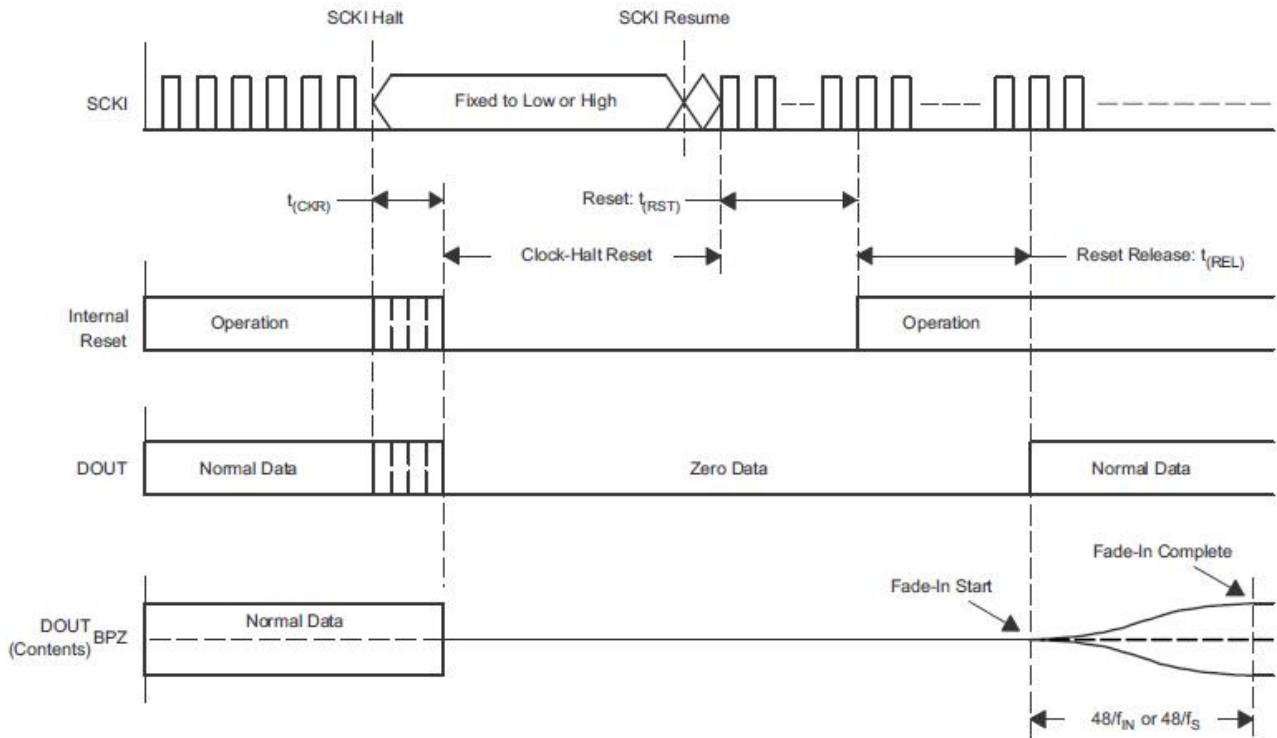


系统时钟时序图

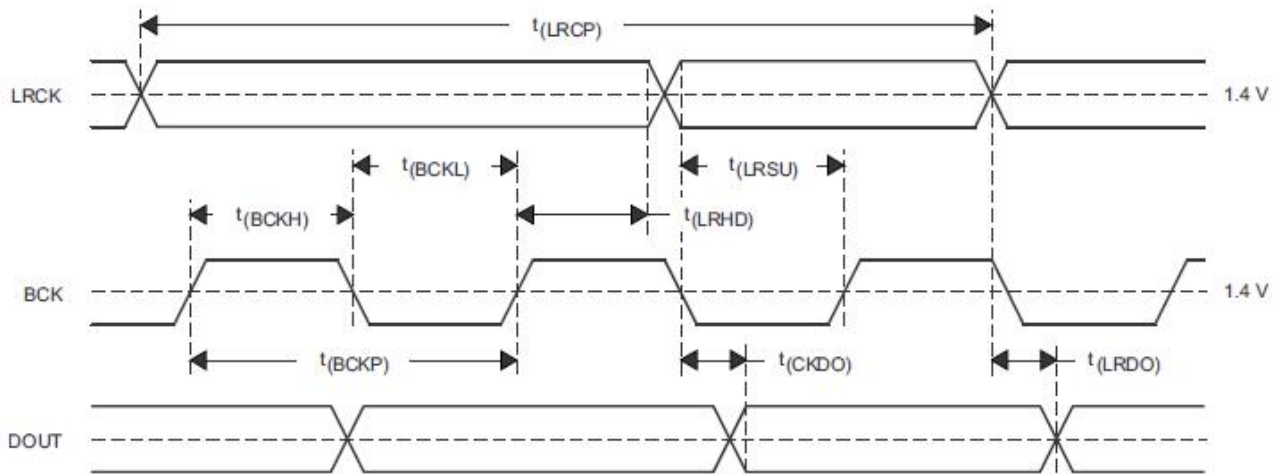


上电时序图

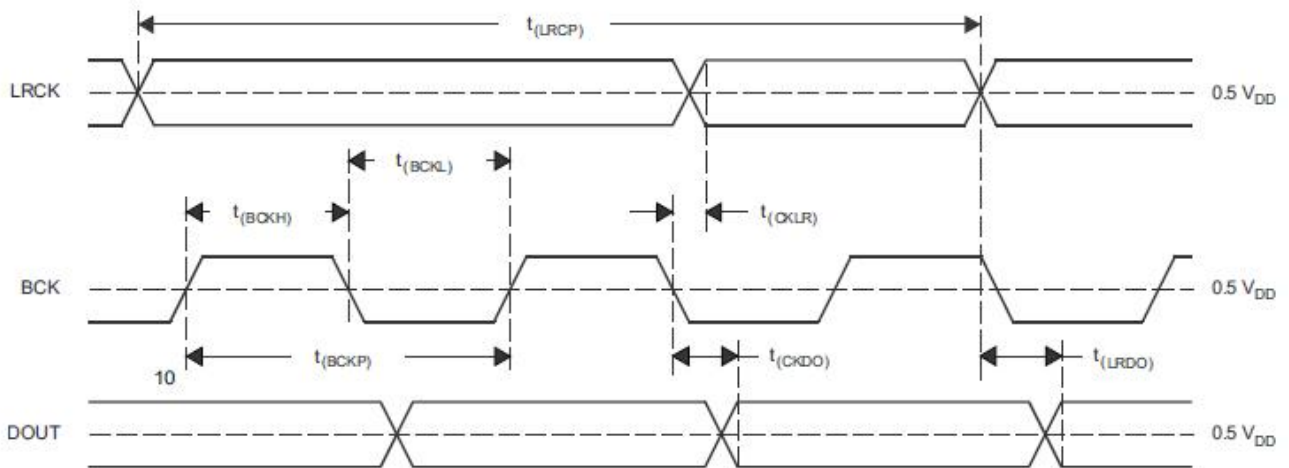




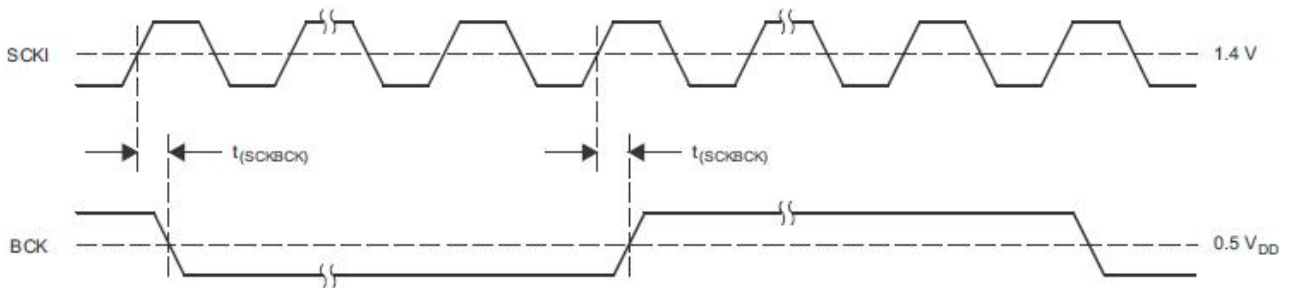
时钟检测掉电和复位时序图



音频数据接口时序图（从机模式：LRCK和BCK做为输入）



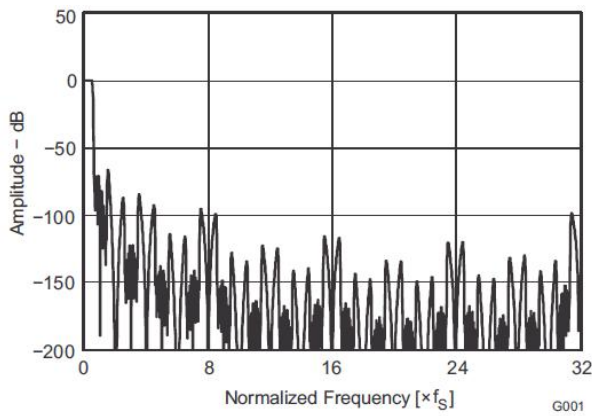
音频数据接口时序图（主机模式：LRCK和BCK做为输出）



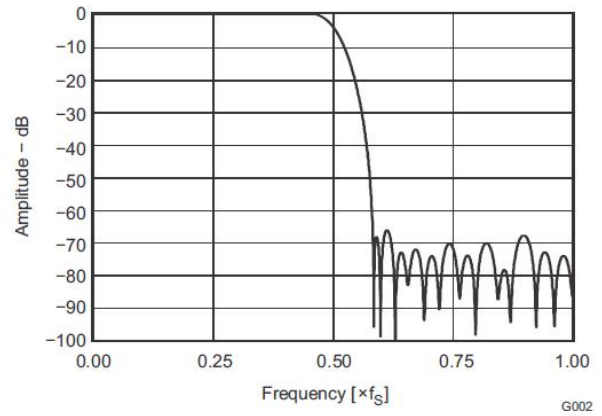
音频时钟接口时序图（主机模式：BCK做为输出）

### 3. 典型曲线图

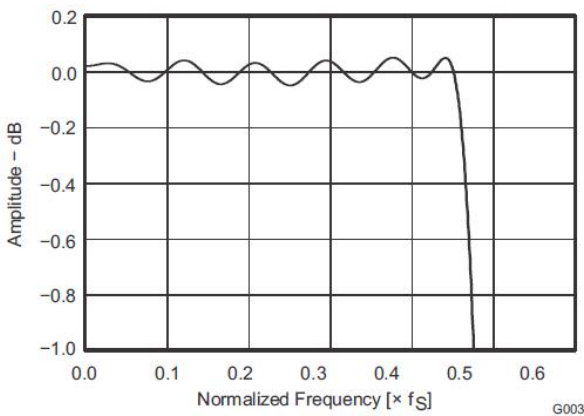
(条件是  $T_A = 25^\circ\text{C}$ ,  $V_{CC} = 5\text{ V}$ ,  $V_{DD} = 3.3\text{ V}$ , 主机模式,  $f_s = 48\text{ kHz}$ , 系统时钟 =  $512\text{ fs}$ , 24-bit数据)



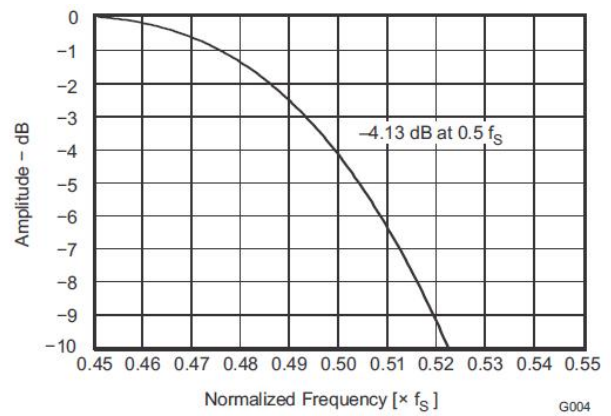
**Decimation-Filter Frequency Response  
Overall Characteristics**



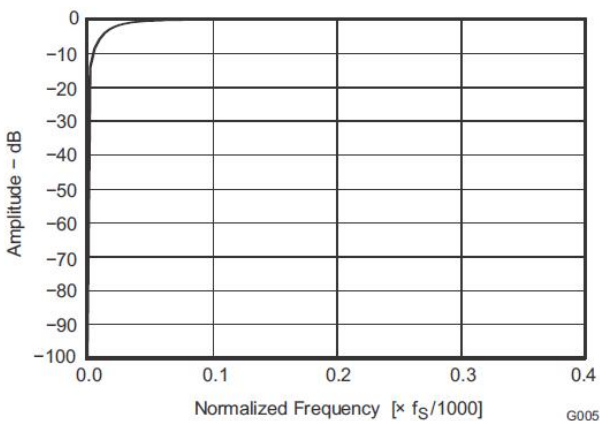
**Decimation-Filter Frequency Response  
Stop-Band Attenuation Characteristics**



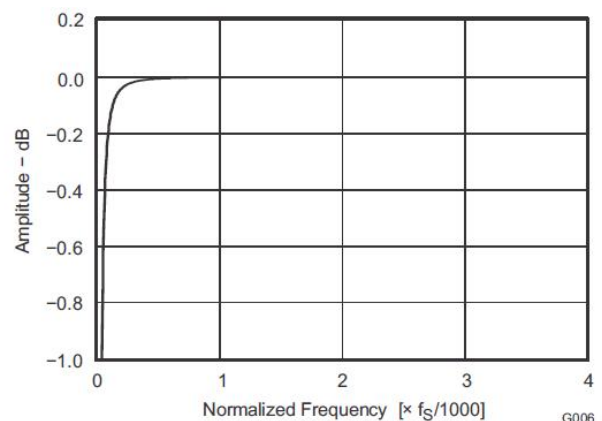
**Decimation-Filter Frequency Response  
Pass-Band Ripple Characteristics**



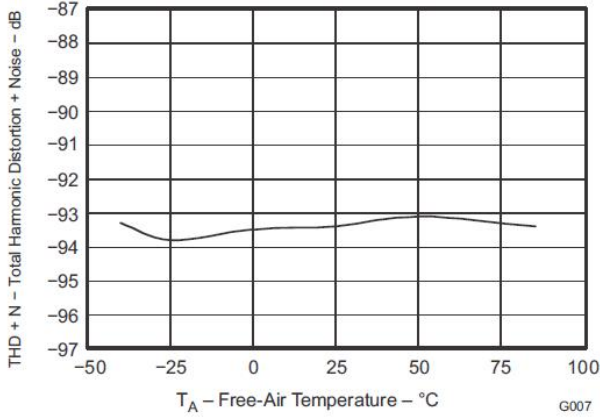
**Decimation-Filter Frequency Response  
Transition-Band Characteristics**



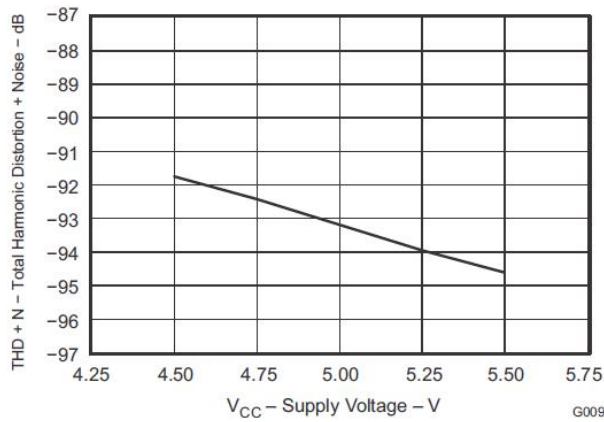
**High-Pass Filter Frequency Response  
HPF Stop-Band Characteristics**



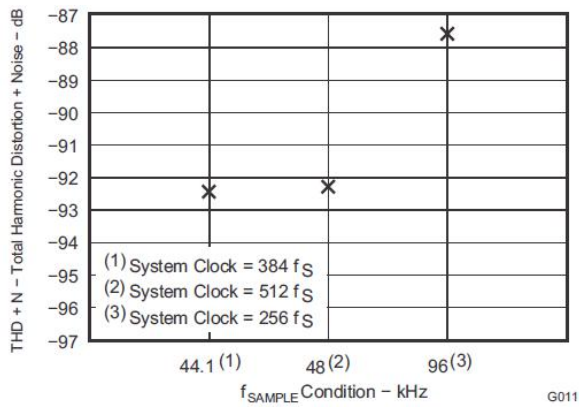
**High-Pass Filter Frequency Response  
HPF Stop-Band Characteristics**



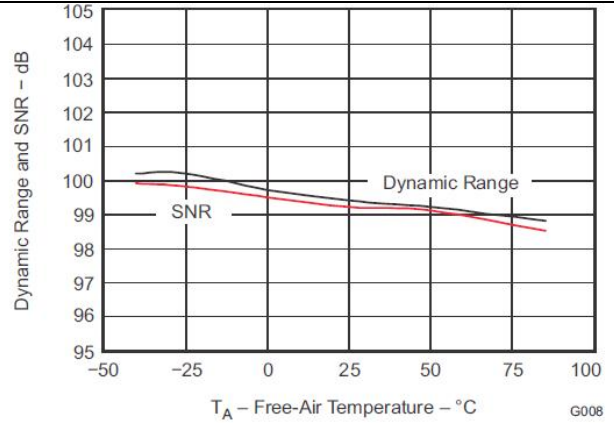
**THD+N vs Temperature**



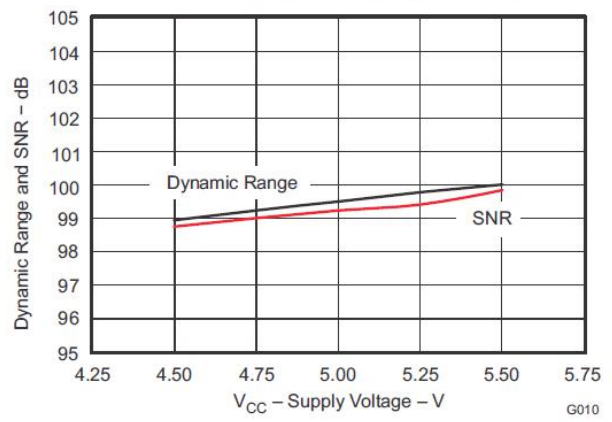
**THD+N vs Supply Voltage**



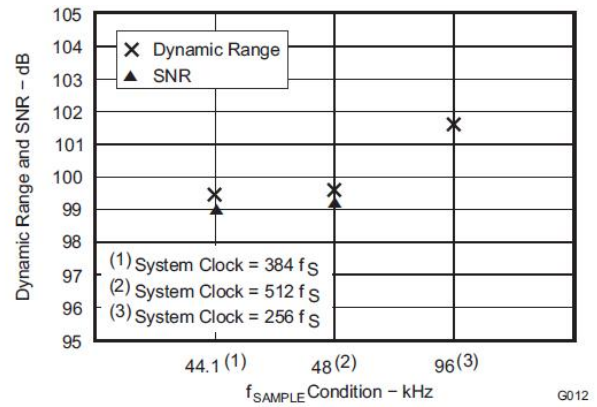
**THD+N vs fSAMPLE Condition**



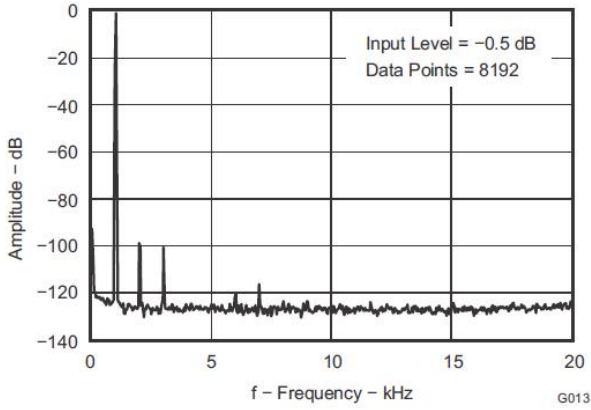
**Dynamic Range and SNR vs Temperature**



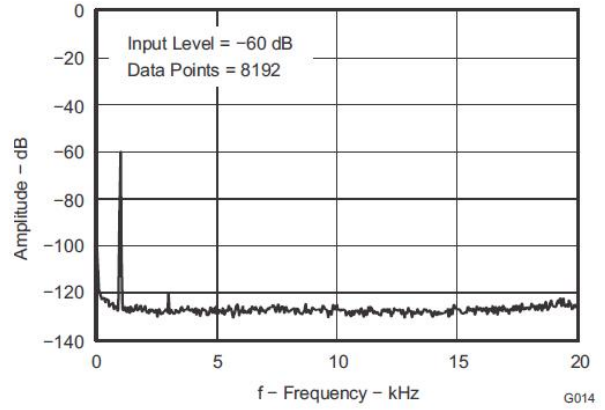
**Dynamic Range and SNR vs Supply Voltage**



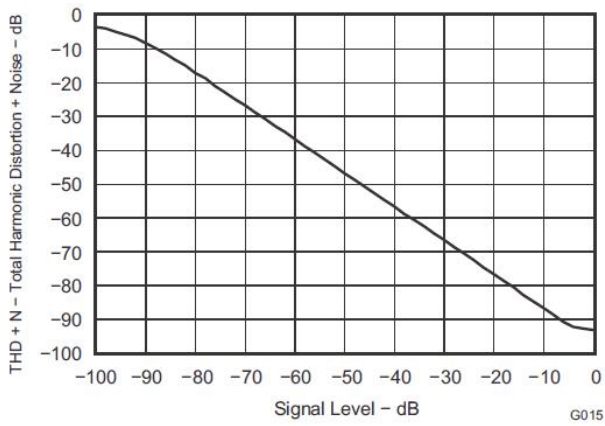
**Dynamic Range and SNR vs fSAMPLE Condition**



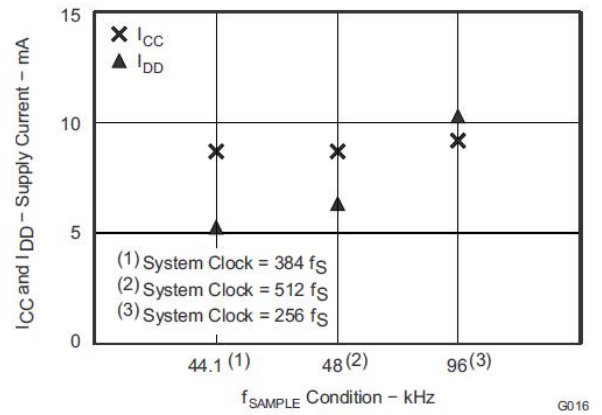
Output Spectrum (-0.5 dB, N = 8192)



Output Spectrum (-60 dB, N = 8192)



Output Spectrum THD+N vs Signal Level



Supply Current vs f<sub>SAMPLE</sub> Condition

## 4. 详细描述

GC1808是一款高性能、低成本、单芯片立体声音频模数转换器，其采用单端模拟输入，里面集成了64倍过采样的 $\Delta$ - $\Sigma$ 调制器、数字抽取滤波器、数字高通滤波器，支持主机和从机模式，可以检测系统时钟来掉电和复位芯片。

### 4.1 硬件控制

可以通过外部数字GC的GPIO、上拉电阻、下拉电阻来控制引脚FMT, MD0和MD1的状态，从而控制芯片在I2S或左对齐数据接口格式之间切换

### 4.2 系统时钟

GC1808支持256 fs、384 fs和512 fs作为系统时钟，其中fs为音频采样频率。系统时钟输入必须是SCKI (pin 6)。GC1808内部集成一个系统时钟检测电路，它可以自动感知系统时钟。在从机模式操作是在256 fs, 384 fs, 或512 fs。在主机模式下，通过串行控制端口MD1 (pin 11)和MD0 (pin 10)来控制系统时钟频率。内部电路自动检测系统时钟，生成128fs的频率和64fs的频率，做为数字滤波器和delta-sigma调制器使用。下表是采样频率和系统时钟频率对应关系：

SAMPLING FREQUENCY (kHz)	SYSTEM CLOCK FREQUENCY ( $f_{SCLK}$ ) (MHz)		
	256 $f_s$	384 $f_s$	512 $f_s$
8	2.048	3.072	4.096
16	4.096	6.144	8.192
32	8.192	12.288	16.384
44.1	11.2896	16.9344	22.5792
48	12.288	18.432	24.576
64	16.384	24.576	32.768
88.2	22.5792	33.8688	45.1584
96	24.576	36.864	49.152

### 4.3和数字音频系统同步

在从机模式下，LRCK (pin 7)须和系统时钟SCK(pin 6)同步。GC1808不需要LRCK和SCKI之间的特定相位关系，但需要LRCK和SCKI的同步。

### 4.4上电

GC1808集成一个内部电源复位电路。电源(VDD)超过2.2 V(典型)，初始化(复位)会自动发生。当VDD < 2.2 V(典型)，1024系统时钟计数后，VDD > 2.2 V(典型)，GC1808处于复位状态，数字输出为零。在释放复位状态后，8960 /fs秒后数字输才有效。因为执行fade-in操作时，需要额外时间48/fin或48/fs来获得相应的数据。

### 4.5串行音频数据接口

GC1808通过LRCK (pin 7)、BCK (pin 8)和DOUT (pin 9)连接音频系统。

#### 4.5.1接口模式

MD1 (pin 11)和MD0 (pin 10)选择主模式和从模式。下表显示了接口模式选择。上电之前，必须设置MD1



和MD0。

MD1 (PIN 11)	MD0 (PIN 10)	INTERFACE MODE
Low	Low	Slave mode (256 $f_S$ , 384 $f_S$ , 512 $f_S$ autodetection)
Low	High	Master mode (512 $f_S$ )
High	Low	Master mode (384 $f_S$ )
High	High	Master mode (256 $f_S$ )

在主机模式中，GC1808提供了GC1808和数字音频处理器或外部电路的串行音频数据通信的时序。在从机模式下，GC1808接收来自外部控制器的数据。

### 4.5.1.1 主机模式

在主机模式，BCK和LRCK作为输出引脚，从GC1808时钟电路中控制此两脚。BCK的频率为每帧64 BCK。

### 4.5.1.2 从机模式

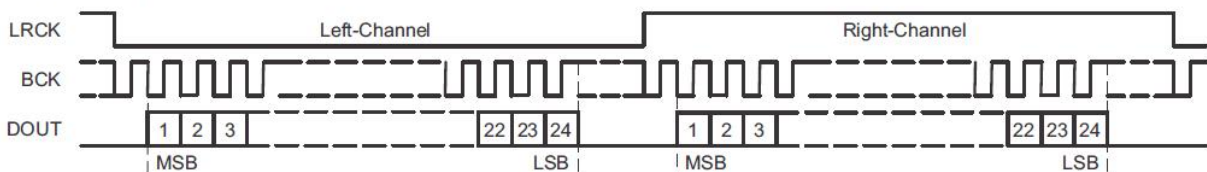
在从机模式下，BCK和LRCK作为输入引脚。GC1808接收64-BCK/帧或48-BCK/帧的格式(仅适用于384-fs系统时钟)数据，而不是32-BCK/帧格式。

### 4.5.2 数据格式

FORMAT NO.	FMT (Pin 12)	FORMAT
0	Low	I <sup>2</sup> S, 24-bit
1	High	Left-justified, 24-bit

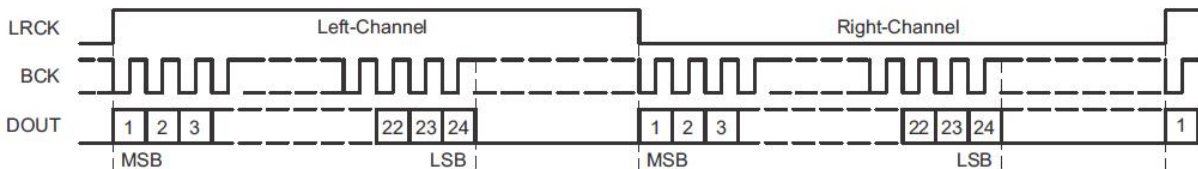
Format 0: FMT = LOW

24-Bit, MSB-First, I<sup>2</sup>S



Format 1: FMT = HIGH

24-Bit, MSB-First, Left-Justified

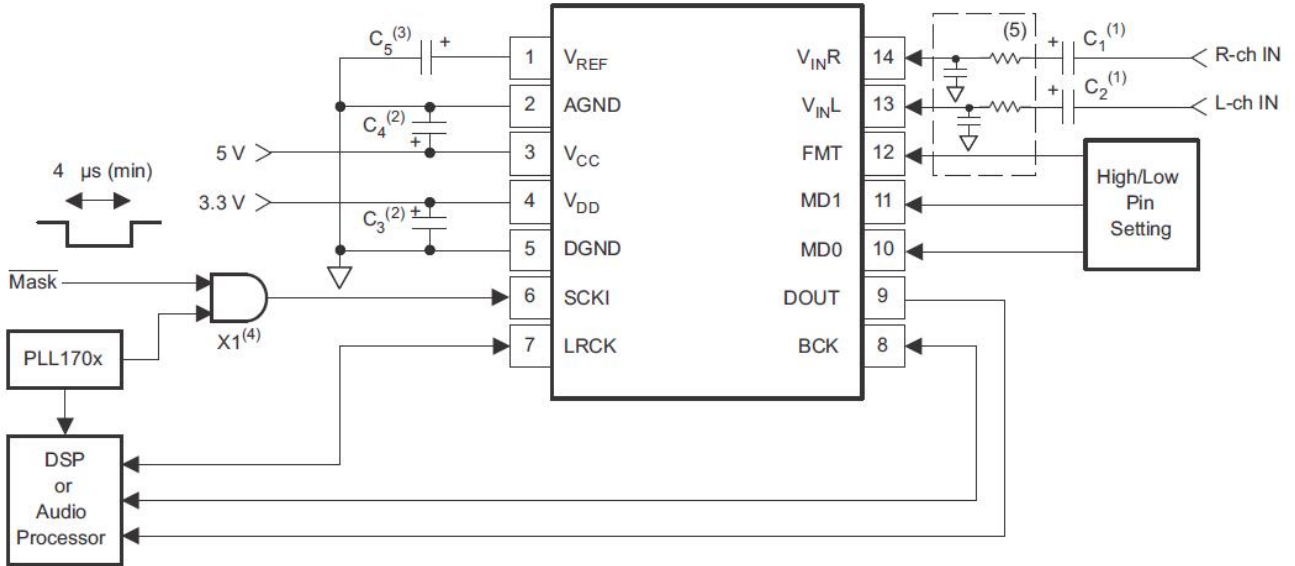


### 4.6 掉电

GC1808当MCLK停止时间超过13us，则进入掉电模式，同时数字滤波器也同步复位。此复位操作和上电复位相同。在掉电模式下，VCOM与VSS1电位相同。模拟初始化周期从掉电模式开始，在主机模式下，输出数据SDTO在4129个LRCK时钟周期有效；在从机模式下，输出数据SDTO在4132个LRCK时钟周期有效。

在初始化过程中，两个通道的ADC数字数据输出都为二进制补码“0”。ADC输出正常建立在初始化结束后（约群延时相同）。

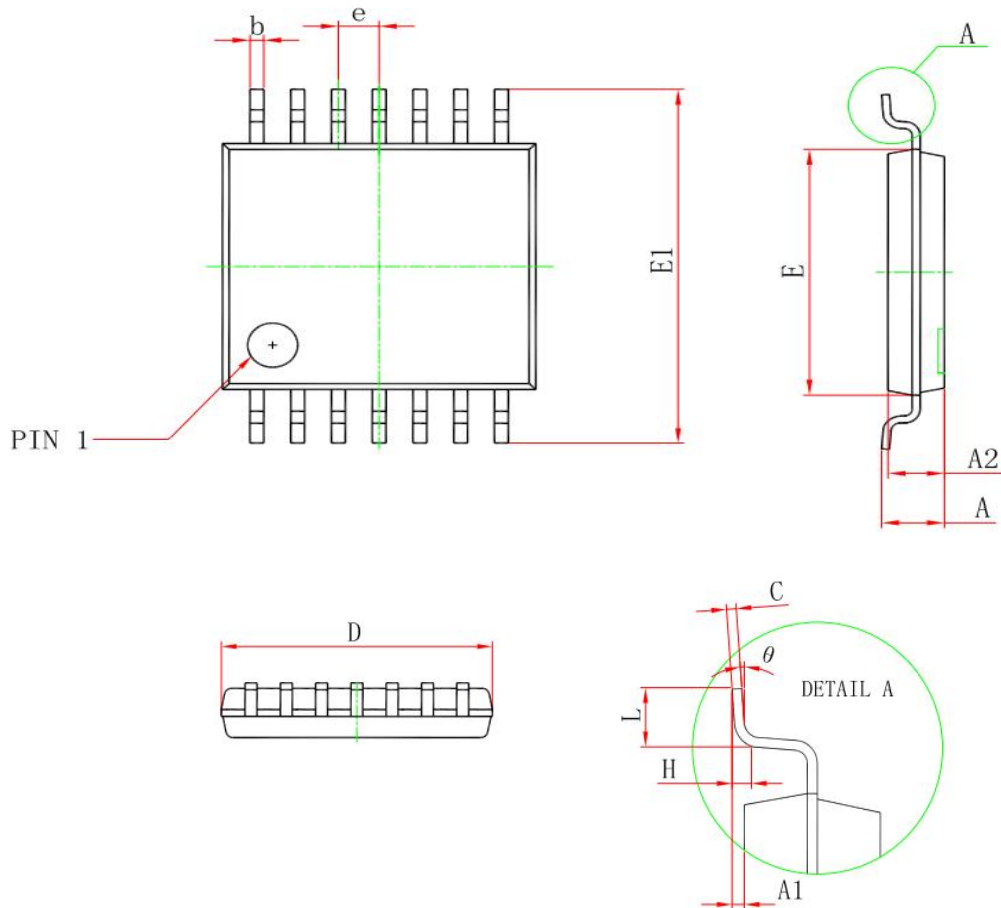
### 5. 典型应用图



- (1) C1, C2: A 1- $\mu$ F electrolytic capacitor gives 2.7 Hz ( $\tau = 1 \mu\text{F} \times 60 \text{ k}\Omega$ ) cutoff frequency for the input HPF in normal operation and requires a power-on settling time with a 60-ms time constant in the power-on initialization period.
- (2) C3, C4: Bypass capacitors, 0.1- $\mu$ F ceramic and 10- $\mu$ F electrolytic, depending on layout and power supply
- (3) C5: 0.1- $\mu$ F ceramic and 10- $\mu$ F electrolytic.
- (4) X1: X1 masks the system clock input when using the clock-halt reset function with external control.
- (5) Optional external antialiasing filter could be required, depending on the application.



## 6.封装尺寸



Symbol	Dimensions In Millimeters		Dimensions In Inches	
	Min	Max	Min	Max
D	4.900	5.100	0.193	0.201
E	4.300	4.500	0.169	0.177
b	0.190	0.300	0.007	0.012
c	0.090	0.200	0.004	0.008
E1	6.250	6.550	0.246	0.258
A		1.200		0.047
A2	0.800	1.000	0.031	0.039
A1	0.050	0.150	0.002	0.006
e	0.65 (BSC)		0.026 (BSC)	
L	0.500	0.700	0.020	0.028
H	0.25(TYP)		0.01(TYP)	
$\theta$	1°	7°	1°	7°