

单线圈无刷直流电机驱动

芯片描述:

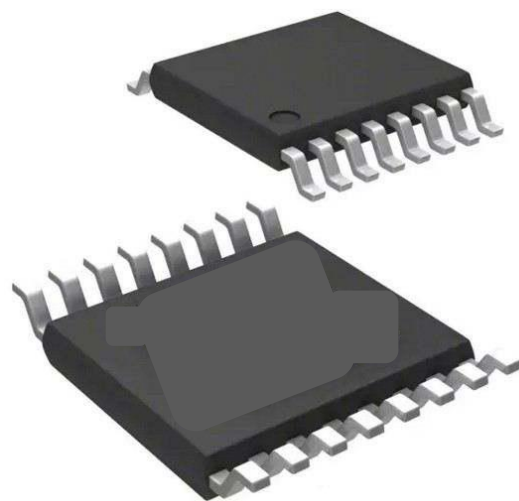
GC1262R/S 是单线圈无刷直流电机的电机驱动器。GC1262R/S 具有高效的直接 PWM 控制方式，它可以控制无刷直流电机转速。它集成了最低速度限制模式、可调速度斜率控制模式、软启动模式、风扇转速计、锁保护、自动重启、TSD、OCP 和噪声控制模式，噪声控制模式根据不同的要求，利用 SQ 脚的电阻优化低噪声性能，可以实现 BLDC 风扇电机低噪声、低振动。最低转速模式可以通过预设 RMIN 电压来设定最低电机转速。可调速度坡度控制模式可以通过预设 SET 电压来设置风扇速度坡度。软启动抑制高阈值启动电流，即使在低转速下也能提供可靠的启动。GC1262R/S 具有 FG, RD 输出。

芯片描述:

- 单相全波驱动器
- 可调的软启动和软自启动功能
- 宽电源电压输入范围 3 到 18V
- PWM 直接控制风扇速度
- 可调的最低风扇速度限制 (GC1262R)
- 可调的最低停转 PWM (GC1262S)
- 可调的速度斜率控制
- 内置过温，过流保护
- 堵转保护和自动重启
- 内置霍尔偏置
- 风扇速度反馈信号 FG 输出
- 转动检测信号 RD 输出
- SSOP16-EP 封装

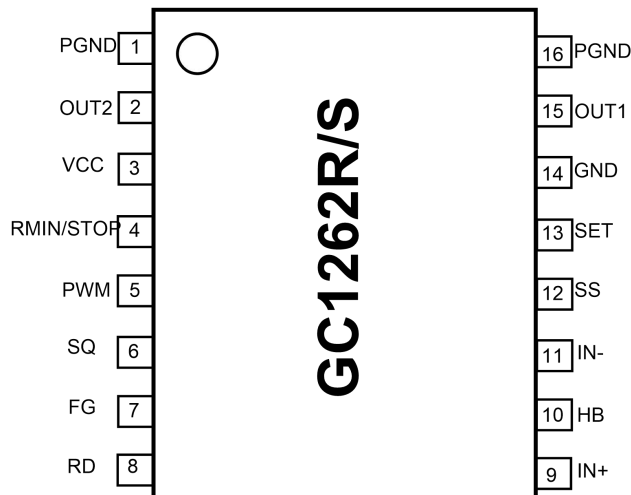
芯片应用:

- 车用信息娱乐
- HUD 投影仪调整
- 电动移位旋钮
- 板载充电器



产品名	封装	细节描述
GC1262R	SSOP16-EP	5*4, e=0.635
GC1262S	SSOP16-EP	5*4, e=0.635

管脚分布图:



管脚描述:

管脚号	管脚名称	I/O	管脚描述
TSSOP-16			
1	PGND	-	功率地
2	OUT2	0	输出
3	VCC	-	电源
4	RMIN/ STOP	I/O	马达最低速度限制 (GC1262R) / 最低停转 PWM 设置 (GC1262S)
5	PWM	I	PWM 信号输入
6	SQ	I/O	噪声调节
7	FG	0	转速反馈信号
8	RD	0	转动检测信号
9	IN+	I	霍尔输入正端
10	HB	0	霍尔偏置输出
11	IN-	I	霍尔输入负端
12	SS	I/O	软启动设置
13	SET	I/O	风扇转速斜率设置
14	GND	-	芯片地
15	OUT1	0	输出
16	PGND	-	功率地

内部框图:

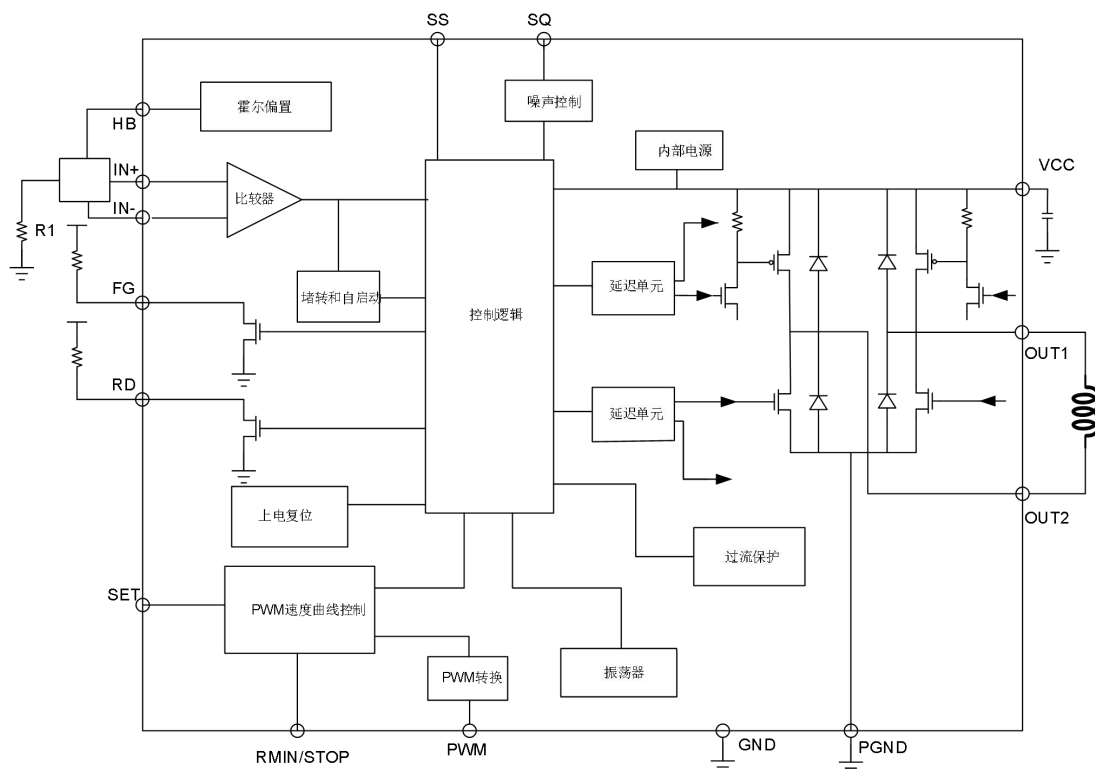


图 1 : GC1262R/S 内部框图

极限参数:

 (一般无其他特殊注明时, $T=25^{\circ}\text{C}$)

参 数	符 号	参 数 范 围	单 位
工作电压	VCC	-0.3~25	V
控制输入电压范围	INx	-0.3~7	V
驱动峰值电流	I _{max}	1.55A	A
结温	T _{jmax}	-60~150	°C
存储温度	T _{stg}	-60~150	°C
静电保护 (人体模式)	ESD	±4000	V
HB 偏置电流	I _{hb}	10	mA

电气参数（一般无其他特殊注明时，T=25℃，VCC=12V）

推荐工作环境：（无其他说明，T=25℃）

参 数	符 号	测 试 条 件	最小值	典型值	最大值	单 位
电源	VCC		3		20	V
输出电流	I _{OUT}		0		1.55	A
霍尔输入电压	V _{IN}		0.2		3	V
逻辑输入电压	V _{logic}		0		5.5	V
工作温度	T _a		-40		105	℃

电气特性：（无其他说明，T=25℃，VCC=5V）

参 数	符 号	测 试 条 件	最小值	典型值	最大值	单 位
VCC 工作电流 1	I _{VCC}	VCC=12V	-	4	8	mA

输出 H 桥参数

上臂桥导通电阻	R _{dsONH}	VCC=12V, I _o =200mA;		0.4	0.5	Ω
下臂桥导通电阻	R _{dsONL}	VCC=12V, I _o =200mA;		0.4	0.5	Ω
关断态漏电流	I _{OFF}	V _{out} =0V	-200		200	nA

软启动模块

SS 端对电容充电电流	I _{SS}	V _{SS} =3.6V	0.75	1	1.35	uA
逻辑高输入电流	I _{IH}	V _{in} =3.3V			50	uA
下拉电阻	R _{pd}			100		kΩ

过温保护电路

过温保护	TSD		150	170	180	℃
过温保护迟滞	Δ TSD			30		℃

PWM 模块

PWM 输入频率	F _{IN}		5		100	kHz
PWM 低电平	V _{PWML}		-0.2		0.9	V
PWM 高电平	V _{PWMH}		2.5		5.5	V
PWM 上拉电阻	R _{IN}			40		kΩ
PWM 输出频率	F _{OUT}		20	28		kHz

堵转保护

堵转输出开启时间	T _{on}	SS=1uF	0.38	0.55	0.7	S
堵转输出关闭时间	T _{OFF}	SS=1uF	3.8	5.5	7.0	S

FG 输出

输出低电平	V _{FG}	IFG=5mA		0.22	0.32	V
输出漏电流	T _{OFF}	V _{FG} =12V			1	uA

SQ 输出

SQ 脚输出电压	V _{SQ}	R _{SQ} =10kΩ	2.35	2.65	2.95	V
----------	-----------------	-----------------------	------	------	------	---

SET 输出电流

SET 脚输出电流	I _{SET}	R _{SW} =10kΩ	120	135	150	uA
-----------	------------------	-----------------------	-----	-----	-----	----

RMIN 输出电流 (GC1262R)

RMIN 脚输出电流	I _{RMIN}	R _{SW} =10kΩ	120	135	150	uA
------------	-------------------	-----------------------	-----	-----	-----	----

STOP 输出电流 (GC1262S)

STOP 脚输出电流	I _{STOP}	R _{SW} =10kΩ	120	135	150	uA
------------	-------------------	-----------------------	-----	-----	-----	----

功能描述
霍尔单元输入输出真值表
 $T_A = 25^\circ \text{C}$, $V_{CC} = 5 \text{V}$, $R_L = 20 \Omega$

	IN+	IN-	OUT1	OUT2	FG
转动（驱动模式）	L	H	H	L	L
	H	L	L	H	OFF
转动（循环模式）	L	H	L	L	L
	H	L	L	L	OFF
堵转保护	L	H	L	L	L
	H	L	L	L	OFF

霍尔单元接法

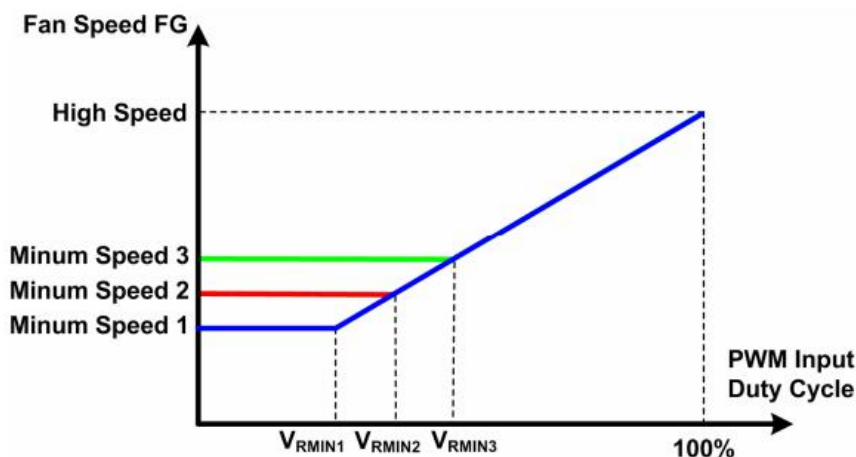
通过调整 R1 电阻阻值将霍尔传感器输出信号共模电平调整至 0.2V 至 3V 范围内。在从霍尔元件到霍尔信号输入端 In+和 In-之间加上电容以避免噪音。由于内部放大器有 20mV 迟滞，霍尔传感器的输出信号幅度推荐设置在 60mV 以上。霍尔偏压为 1.2V。

软启动时间

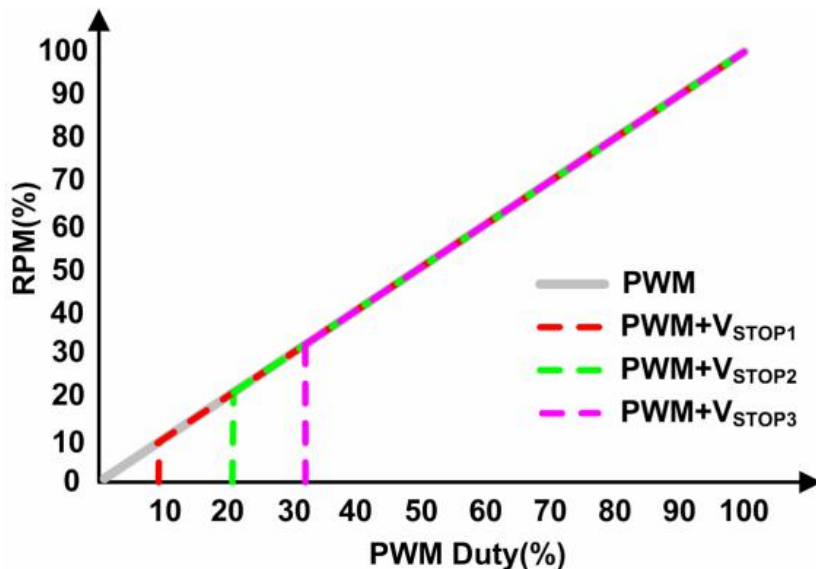
应用时可以在 SS 和 GND 之间连接一个电容器以设置软开始时间。GC1262R/S 在软启动时间内低速驱动电机慢慢达到高速。如果不使用软启动功能可以将 SS 端悬空。如果电机启动电流过大，请在 SS 和 GND 之间增大电容，使启动时间更长。如果电机启动电流太小运行时，请减少 SS 和 GND 之间的电容使启动时间缩短。

最低速度限制设置

电机的最小速度由 RMIN 脚的输入电压设定：不同的 RMIN 电压可以调节最小风扇转速。RMIN 越低能够输入的最小占空比越低。关系如下图（ $V_{RMIN1} > V_{RMIN2} > V_{RMIN3}$ ）

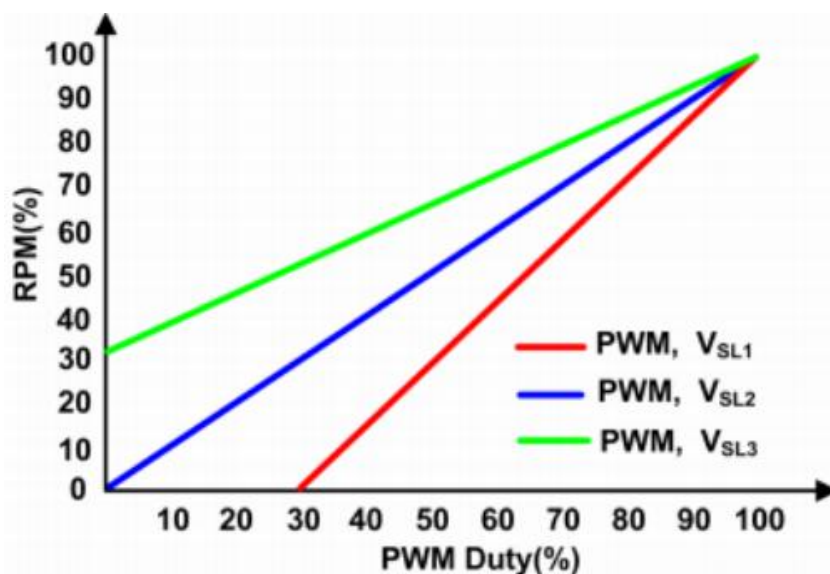

停转 PWM 设置

当 IC 用作停转控制模式时。停转的 PWM 由 STOP 脚设定，越低的 STOP 脚电压对应越高的停转占空比，关系如下图（ $V_{STOP3} > V_{STOP2} > V_{STOP1}$ ）



速度斜率设置

当 IC 用作速度斜率控制时。速度斜率由 SET 脚设定，输出占空比可通过 SET 引脚电压控制。关系如下图所示（ $V_{SL1} > V_{SL2} > V_{SL3}$ ）



堵转保护和自动启动

当电机发生堵转时，GC1262R/S 输出将被堵转保护功能禁用。几秒钟后，自动重启电路将重启电机。如果电机堵转依然存在，堵转保护将保持，直到堵转解除。

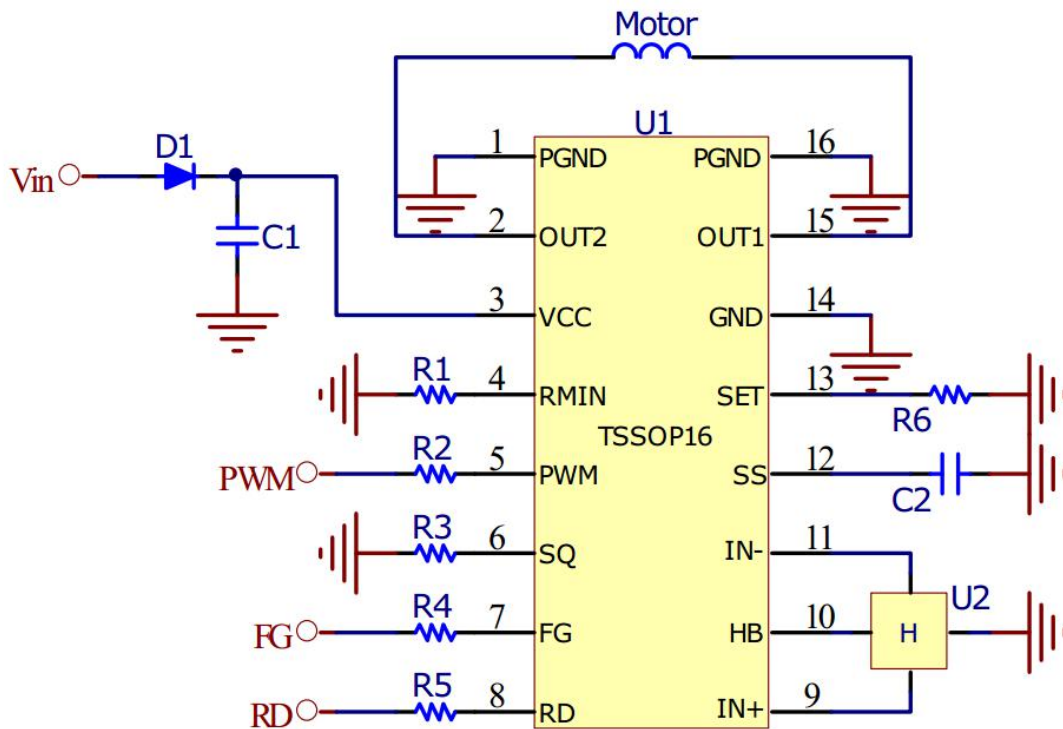
过温保护

GC1262R/S 集成了过温保护功能，当芯片温度达到 175°C 会启动过温保护，关闭输出，当回落到 145°C 则恢复正常工作状态。

过流保护

GC1262R/S 集成了过流保护功能。通过电机线圈的电流可以在内部电流检测装置上检测到，以阻止电流流量大于当前限制值。电流极限值通过设置 IC 内部的极限电压和内部电流检测模块来确定。内部电流极限值为 1.55A（典型值）。

典型应用电路图



- 在任何环境下都不能超过芯片的绝对参数；
- VCC 的旁路电容，特别是陶瓷电容的连接应该尽可能的靠近芯片 VCC 脚，并且电容 C1 最好 10uF 及以上；
- 连接电机的地线在版图设计中需要隔离

封装外形图

