

TD041S232H DFN 封装 RS232 隔离收发器

特点

- 超小, 超薄, 芯片级 DFN 封装
- 符合 TIA/EIA-232 标准
- I/O 电压范围支持 3.3V 和 5V 微处理器
- 隔离耐压高达 3750VAC
- 总线静电防护能力高达 15kV(HBM)
- 通讯速率高达 120kbps
- > 25kV/ μ s 瞬态抗扰度
- 工业级工作温度范围: -40°C to +85°C
- 符合 AEC-Q100 标准
- 满足 EN62368 标准
- 潮敏等级(MSL) 3

应用范围

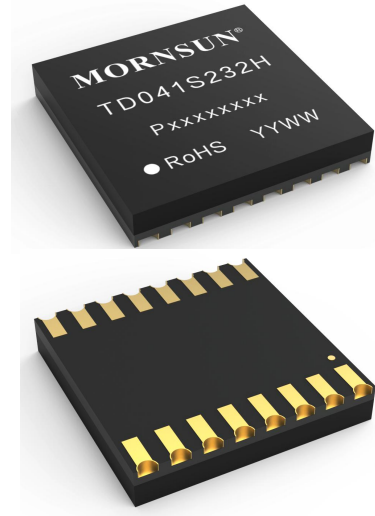
- 工业自动化
- 楼宇自动化
- 智能电表

功能描述

TD041S232H 是一款低功耗、高静电防护 ESD 保护的 RS232 收发器,且完全符合 TIA/EIA-232 标准。产品的主要功能将是将 TTL 电平转换为 RS232 协议的电平,实现信号隔离。可实现 3750VAC 电气隔离,也可方便地嵌入用户设备,使设备轻松实现 RS232 协议网络的连接功能。

TD041S232H 更在传统 IC 基础上重点加强 TOUT,RIN 引脚可靠性设计,增强型 ESD 设计等,其 TOUT, RIN 端口 ESD 承受能力高达 15kV(Human Body Model)。

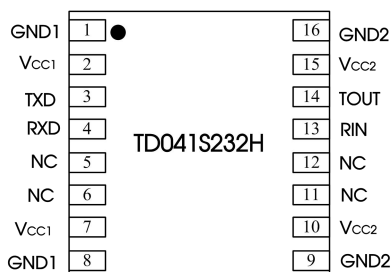
产品外观



目录

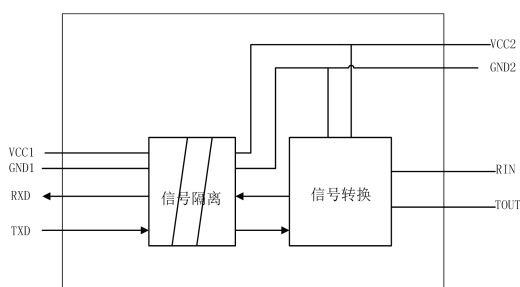
1 首页.....	1	5 特征曲线.....	4
1.1 特点及外观.....	1	5.1 典型曲线.....	4
1.2 应用范围.....	1	6 应用电路.....	5
1.3 功能描述.....	1	7 使用建议.....	6
2 引脚封装及内部框图.....	2	8 订购信息.....	7
3 真值表.....	2	9 封装信息.....	7
4 IC 相关参数.....	3	10 包装信息.....	8
4.1 极限额定值.....	3		
4.2 推荐工作参数.....	3		
4.3 电学特性.....	3		
4.4 传输特性.....	3		
4.5 物理特性.....	3		

引脚封装



注：所有 GND1 内部是相连的;所有 GND2 内部是相连的;
所有 VCC1 内部是相连的;所有 VCC2 内部是相连的。

内部框图



真值表

字母	描述
H	高电平
L	低电平

表 1. 驱动器真值表

收发功能	输入	输出
发送功能	TXD	T_OUT
	L	H
	H	L

表 2. 接收器真值表

收发功能	输入	输出
接收功能①	R_IN	RXD
	$\geq 2.4V$	L
	$\leq 0.6V$	H
	$0.6V < RXD < 2.4V$	不确定

注：①接收阈值随 Vcc 变化会有细微偏差。

引脚描述

引脚编号	引脚名称	功能描述
1	GND ₁	逻辑侧参考地。
2	V _{CC1}	逻辑侧供电引脚。
3	TXD	驱动器输入引脚。
4	RXD	接收器信号输出引脚。
5	NC	无功能引脚，可悬空。
6	NC	无功能引脚，可悬空。
7	V _{CC1}	逻辑侧供电引脚。
8	GND ₁	逻辑侧参考地。
9	GND ₂	总线侧参考地。
10	V _{CC2}	总线侧供电引脚。
11	NC	无功能引脚，可悬空。
12	NC	无功能引脚，可悬空。
13	RIN	接收器输入。此引脚接收 RS-232 信号电平。
14	TOUT	驱动器输出。此引脚输出 RS-232 信号电平。
15	V _{CC2}	总线侧供电引脚。
16	GND ₂	总线侧参考地

极限制定值

下列数据是在自然通风，正常工作温度范围内测得（除非另有说明）。

参数	单位
V _{CC1}	-0.3V to +6V
V _{CC2}	-0.3V to +6V
驱动器输入引脚，TXD	-0.3V to +6V
驱动器输出引脚，TOUT	-13.2V to +13.2V
接收器输入引脚，RIN	-25V to +25V
接收器信号输出引脚，RXD	-0.3V to +6V
工作温度范围	-40°C to +105°C
存储温度范围	-50°C to +150°C
回流焊温度	峰值温度 T _c ≤260°C，217°C 以上时间最大为 60 s，实际应用请参考 IPC/JEDEC J-STD-020D.3 标准。

若超出“极限制定值”表内列出的应力值，可能会对器件造成永久损坏。长时间工作在极限制定条件下，器件的可靠性有可能会受到影响。所有电压值都是以参考地(GND)为参考基准。

推荐工作参数

符号	推荐工作条件	最小值	典型值	最大值	单位	
V _{CC}	供电电压	逻辑侧	2.375	3.3	5.5	V
		总线侧	4.5	5	5.5	
V _{IH}	高电平输入电压 (TXD)	2		V _{CC1}		
V _{IL}	低电平输入电压 (TXD)	0		0.8		
I _{OS}	输出电流	驱动器	2		10	mA
		接收器				
R _L	输出负载电阻		3		kΩ	
T _A	工作环境温度	-40		85	°C	
-	传输速率			120	kbps	

电气特性

所有典型值都是在 25°C, $V_{CC1}=V_{CC2}=5V$ 条件下测得 (除非另有说明)。

符号	参数	测试条件	最小值	典型值	最大值	单位
驱动器特性						
V_{TOUT}	驱动输出高电平	$R_L=3k\Omega$ 到 GND2	5	6.5		V
	驱动输出低电平	$R_L=3k\Omega$ 到 GND2		-6.5	-5	V
R_{TOUT}	驱动器输出阻抗		300			Ω
I_{sc}	驱动器短路电流				60	mA
R_{TXD}	内部 TXD 上拉电阻			5.1		k Ω
接收器特性						
V_{RIN}	接收器输入范围		-25		25	V
V_{RIL}	接收器输入低阈值电压		0.6	0.9		V
V_{RIH}	接收器输入高阈值电压			1.5	2.4	V
	接收器输入迟滞			0.4		V
R_{RIN}	接收器输入阻抗		3	5	7	k Ω
V_{ROH}	RXD 高电平输出电压		$V_{CC} - 0.4$	$V_{CC} - 0.1$		V
V_{ROL}	RXD 低电平输出电压				0.4	V
供电及保护特性						
I_{CC1}	逻辑侧静态输入电流	$2.375V \leq V_{CC1} \leq 5.5V$, 输出无负载		3	5	mA
I_{CC2}	总线侧静态输入电流	$4.5V \leq V_{CC2} \leq 5.5V$, 输出无负载		15	30	mA
I_{CC}	工作电流	空载		20	35	mA
		$R_L=3k\Omega$ 到 GND2		20	35	mA
ESD	静电放电抗扰度	HBM 模式	TOUT、RIN 引脚对 GND2		± 15	kV
			其他引脚		± 2	kV
		接触放电模式	TOUT、RIN 引脚对 GND2		± 8	kV
EFT	群脉冲抗扰度	IEC61000-4-4	TOUT、RIN 引脚对 GND2		± 2	kV
SURGE	雷击浪涌抗扰度	IEC61000-4-5	TOUT、RIN 引脚对 GND2		± 2	kV
VI-O	隔离电压				3750	VAC
	绝缘阻抗		1			G Ω
	隔离电容			50		pF
CMTI	共模瞬变抗扰度	TXD = V_{CC} or 0 V, $V_{CM} = 1$ kV, transient magnitude = 800 V	25			kV/us

注：ESD 指标为不带电测试规格，测试时 GND2 需与大地相连。

传输特性

一般试验条件 $V_{CC1}=V_{CC2}=5V$, $T_a=25^\circ C$ (除非另有说明)

符号	参数	测试条件	最小值	典型值	最大值	单位
-	传输速率	占空比 40% to 60%			120	kbps
T_{PHL}, T_{PLH}	驱动器传输延时	$R_L = 3k\Omega$ 至 $7k\Omega$, $C_L = 50pF$			2	us
T_{PHL}, T_{PLH}	接收器传输延时	$C_L = 15pF$			2	us

物理特性

参数	数值	单位
重量	0.4(Typ.)	g

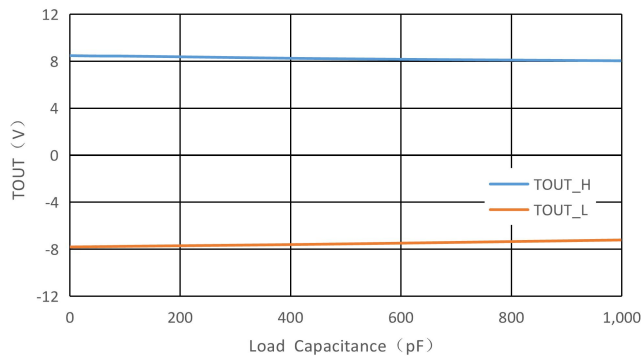


图1. 发送器输出高/低电平与负载电容的关系 (120kbps)

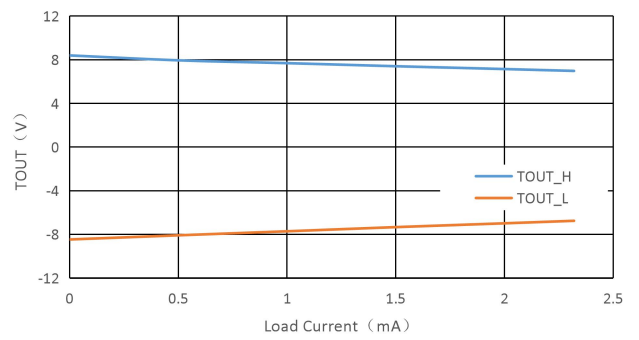


图2. 发送器输出高/低电平与负载电流的关系

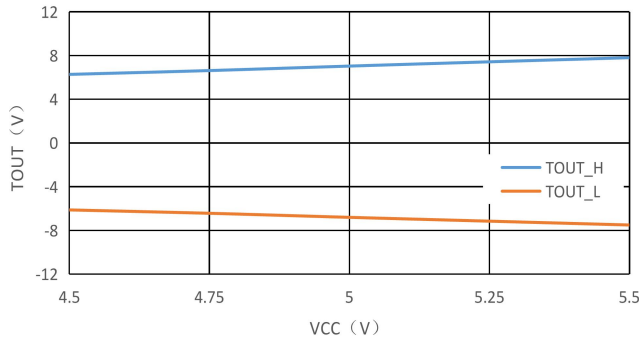


图3. 发送器输出高/低电平与VCC的关系 (VCC1=VCC2, RL=3kΩ)

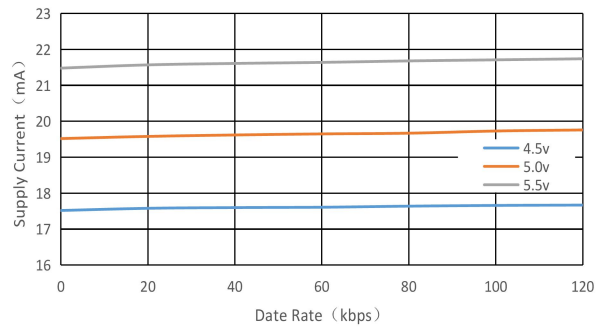


图4. 工作电流与通讯速率的关系 (VCC1=VCC2, RL=3kΩ)

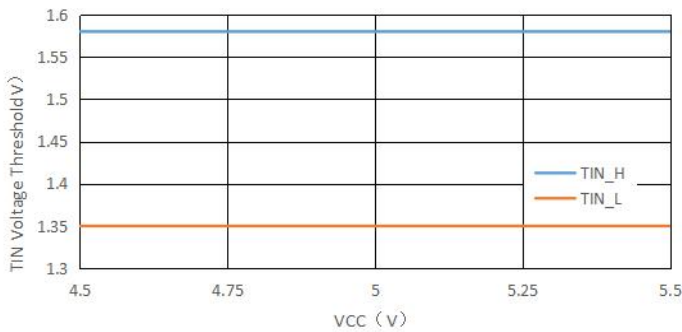


图5. TIN 电压阈值与VCC的关系 (VCC1=VCC2)

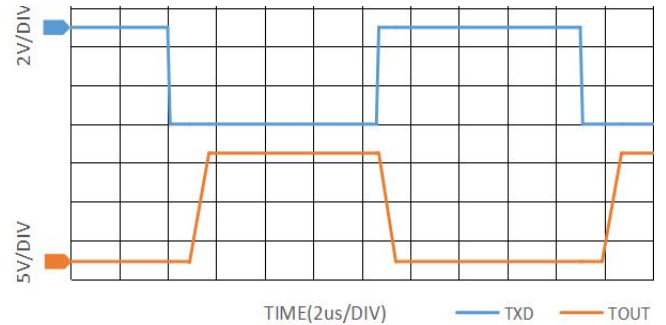


图6. 120kbps 的数据传输 (VCC1=VCC2=5V, RL=3kΩ)

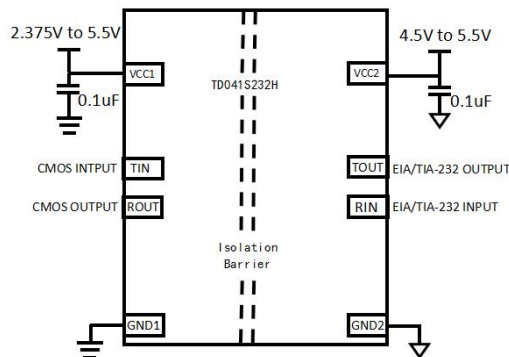


图7 典型应用电路

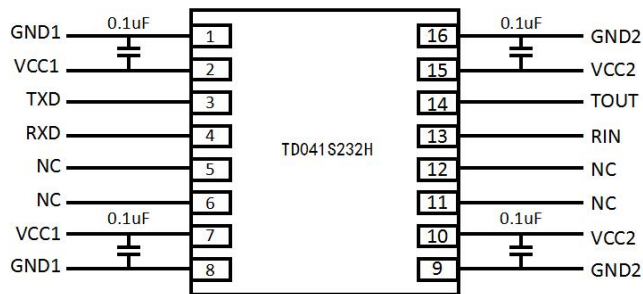


图8 典型应用PCB layout

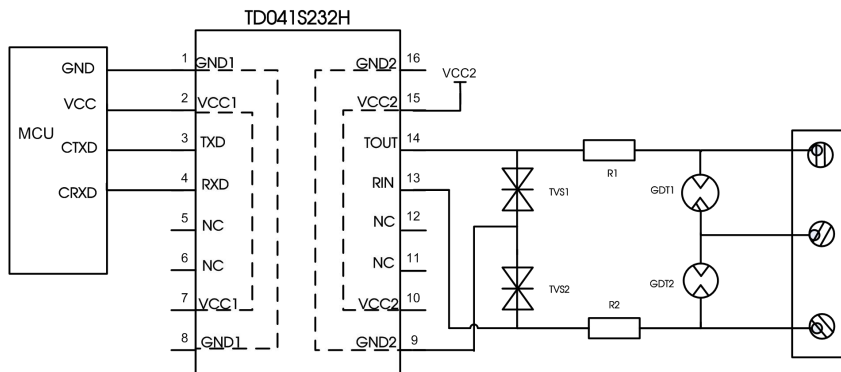


图9 端口保护推荐电路

参数说明:

型号	TD041S232H
TVS1, TVS2	SMCJ15CA
R1, R2	绕线电阻 12Ω /2W
GDT1, GDT2	S30-A90X

模块应用在恶劣的现场环境时容易遭受大能量的雷击,此时需要对 232 信号端口添加防护电路,保护模块不被损坏及总线通讯的可靠性。图 9 提供一个针对大能量雷击浪涌的推荐防护电路设计方案,电路防护等级与所选防护器件相关。参数说明中列出一组推荐电路参数,应用时可根据实际情况进行调整。另外,在使用屏蔽线时需要对屏蔽层可靠单点接地。

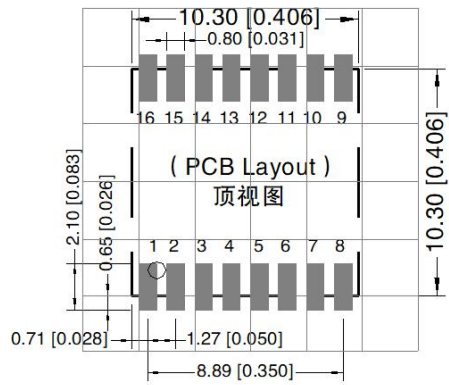
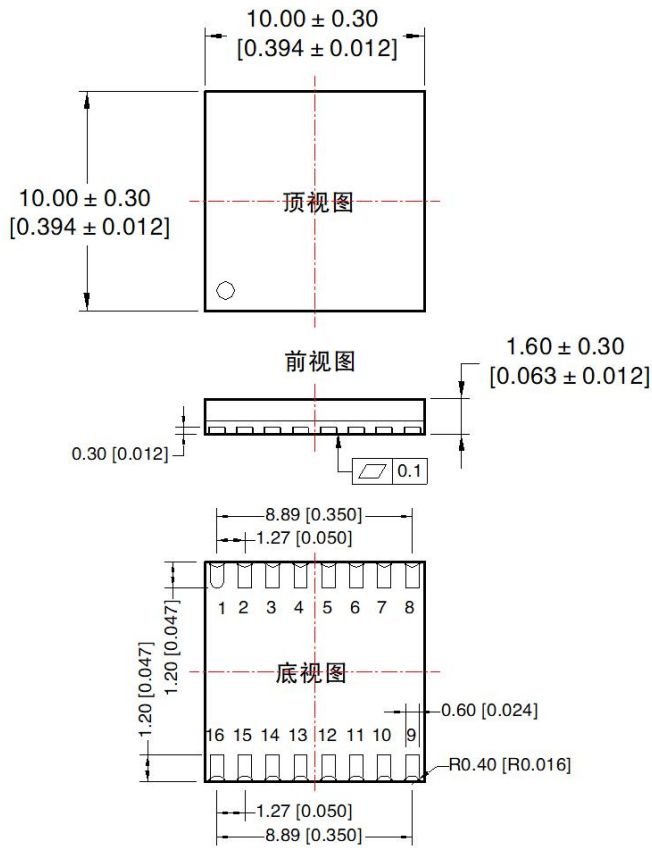
注:此推荐参数仅为推荐值,需要根据实际应用情况选择。

使用建议

- ① 产品不支持热拔插。
- ② TXD 外部输入如驱动能力不足应视情况添加上拉电阻。
- ③ 此产品焊接规范设计可参考《IPC7093》,焊接指导参照《DFN 封装产品热风枪焊接作业指南》、《DFN 封装产品焊接指南》。

订购信息

产品型号	封装	引脚数	丝印	包装
TD041S232H	DFN	16	TD041S232H	500/盘

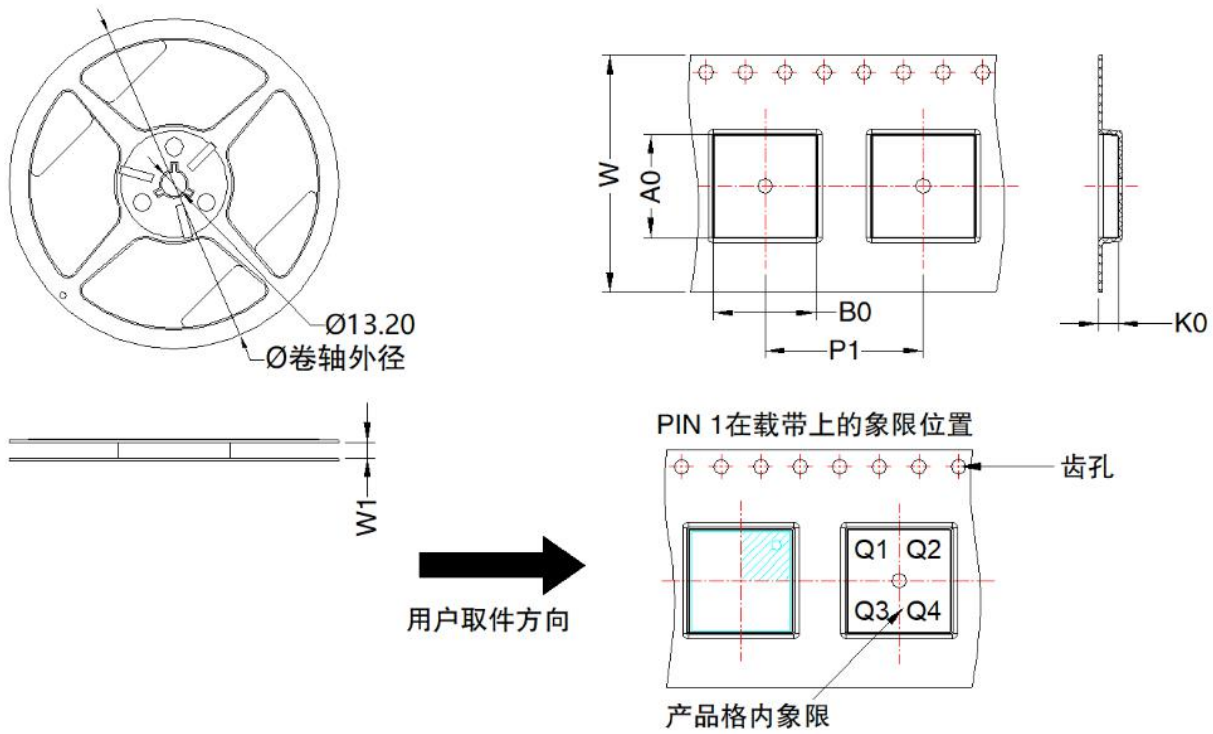


注：栅格距离 2.54*2.54mm

引脚方式

引脚	引脚名称	引脚	引脚名称
1	GND1	9	GND2
2	VCC1	10	VCC2
3	TXD	11	NC
4	RXD	12	NC
5	NC	13	RIN
6	NC	14	TOUT
7	VCC1	15	VCC2
8	GND1	16	GND2

注：
尺寸单位：mm[inch]
未标注公差：± 0.10[± 0.004]



器件型号	封装类型	Pin	MPQ	卷轴外径 (mm)	卷轴宽度 W1 (mm)	A0 (mm)	B0 (mm)	K0 (mm)	P1 (mm)	W (mm)	Pin1 象限
TD041S232H	DFN 10x10	16	500	180.0	24.4	10.44	10.44	2.0	16.0	24.0	Q2

广州金升阳科技有限公司

地址：广东省广州市黄埔区科学城科学大道科汇发展中心科汇一街5号

电话：86-20-38601850

传真：86-20-38601272

E-mail: sales@mornsun.cn