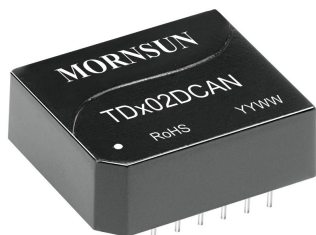


双路通用型 CAN 隔离收发模块



RoHS

产品特点

- 内置高效隔离电源
- 两端隔离(2.5kVDC)
- 波特率高达1Mbps
- 工作温度范围:-40℃ to +105℃
- 完全符合ISO11898标准
- 未上电的节点不影响总线
- 同一网络可支持连接110个节点
- 集隔离与ESD总线保护功能于一身

TD302DCAN/TD502DCAN, 主要功能是将 TTL/CMOS 电平转换为 CAN 总线的差分电平, 实现信号隔离; 是一款采用 IC 集成化技术, 实现了电源隔离、信号隔离、CAN 收发和总线保护于一体的 CAN 总线收发模块, 可实现 2500VDC 电气隔离。产品可方便地嵌入用户设备, 使设备轻松实现 CAN 总线网络的连接功能。

选型表

认证	产品型号	电源输入 (VDC)	最大传输波特率 (bps)	静态电流 (mA)	总线最大电压 (VDC)	节点数
-	TD302DCAN	3.0 - 3.6	1M	80	±30	110
	TD502DCAN	4.5 - 5.5	1M	50	±30	110

输入特性

项目	工作条件	数值
输入电源	静态电流	TD302DCAN ≤80mA
		TD502DCAN ≤50mA
输入	串行接口	TD302DCAN 兼容+3.3V 的 CAN 控制器接口
		TD502DCAN 兼容+5V 的 CAN 控制器接口
	引脚电流	$I_{TXD} \leq 2mA$; $I_{RXD} \leq 2mA$

总线接口

项目	工作条件	数值
输出	CAN 总线接口	符合 ISO-11898 标准; 双绞线输出
	总线引脚的最大直流电压	-30V to +30V
	总线防护	防总线过压功能, 自动热关断保护

传输特性

项目	工作条件	数值
传输速率		最大 1Mbps
节点数		至少 110 个节点

输出特性

项目	符号	Min.	Typ.	Max.	单位	
显性电平 (逻辑 0)	CANH	$V_{(OD)CANH}$	2.75	3.5	4.5	VDC
	CANL	$V_{(OD)CANL}$	0.5	1.5	2.25	
隐性电平 (逻辑 1)	CANH	$V_{(OR)CANH}$	2	2.5	3	
	CANL	$V_{(OR)CANL}$	2	2.5	3	
差分电平	显性电平(逻辑0)	$V_{diff(0)}$	1.5	2	3	
	隐性电平(逻辑1)	$V_{diff(1)}$	-0.05	0	0.05	

通用特性

项目	工作条件	数值
电气隔离		两端隔离(输入、输出隔离)
隔离电压	测试时间 1 分钟, 漏电流<5mA	2.5kVDC
工作温度		-40°C to +105°C
运输和储存温度		-55°C to +125°C
工作湿度		10% - 90%
工作时外壳温升	Ta=25°C	25°C (Typ.)
使用环境		周围环境存在灰尘、强烈振动、冲击以及对产品元器件有腐蚀的气体可能会对产品造成损坏

物理特性

外壳材料	黑色阻燃耐热塑料 (UL94 V-0)
封装	DIP12
尺寸	19.90 x 16.90 x 7.05 mm
重量	4.5g(Typ.)
冷却方式	自然冷却

EMC 特性

EMI	传导骚扰	CISPR32/EN55032	CLASS A (推荐电路见图 2)
	辐射骚扰	CISPR32/EN55032	CLASS A (推荐电路见图 2)
EMS	静电放电	IEC/EN61000-4-2	Contact ±4kV perf. Criteria B
	脉冲群抗扰度	IEC/EN61000-4-4	电源端口 ±2kV (推荐电路见图 2) perf. Criteria B
		IEC/EN61000-4-4	信号端口 ±1kV (推荐电路见图 2) perf. Criteria B
	浪涌抗扰度	IEC/EN61000-4-5	电源端口 ±1kV (推荐电路见图 2) Perf. Criteria B
			信号端口 ±0.25kV/±0.5kV (推荐电路见图 2) perf. Criteria B
			信号端口 ±0.5kV/±1kV (推荐电路见图 2) perf. Criteria B
			信号端口 ±1kV/±2kV (推荐电路见图 2) perf. Criteria B
			信号端口 ±2kV/±4kV (推荐电路见图 2) perf. Criteria B
信号端口 ±4kV/±6kV (推荐电路见图 2) perf. Criteria B			

使用注意事项

1. 使用前, 请仔细阅读技术手册, 若有疑问, 请与本公司技术支持联系;
2. 请不要将产品安装在危险区域使用;
3. 产品供电采用直流电源, 严禁使用 220V 交流电源;
4. 严禁私自拆装产品, 防止设备失效或发生故障;
5. 不支持热插拔功能;
6. TXD 外部输入如驱动能力不足应视情况添加上拉电阻。

售后服务

1. 产品在出厂前均经过严格检验和质量控制, 如出现工作异常或怀疑内部模块故障, 请及时同最近的代理商或本公司技术支持联系。
2. 产品质保 3 年, 从发货之日起计。质保期间, 产品正常使用过程中出现的产品质量问题均由本公司免费维修或更换。

应用电路

参考《CAN 工业总线接口隔离模块产品应用手册》。

设计参考应用

1. 典型应用

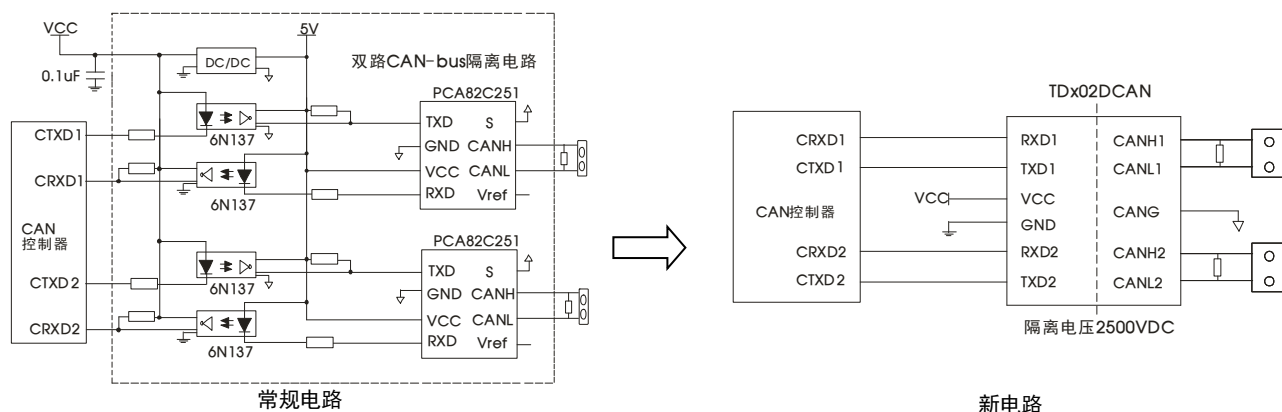


图 1

2. EMC 推荐电路

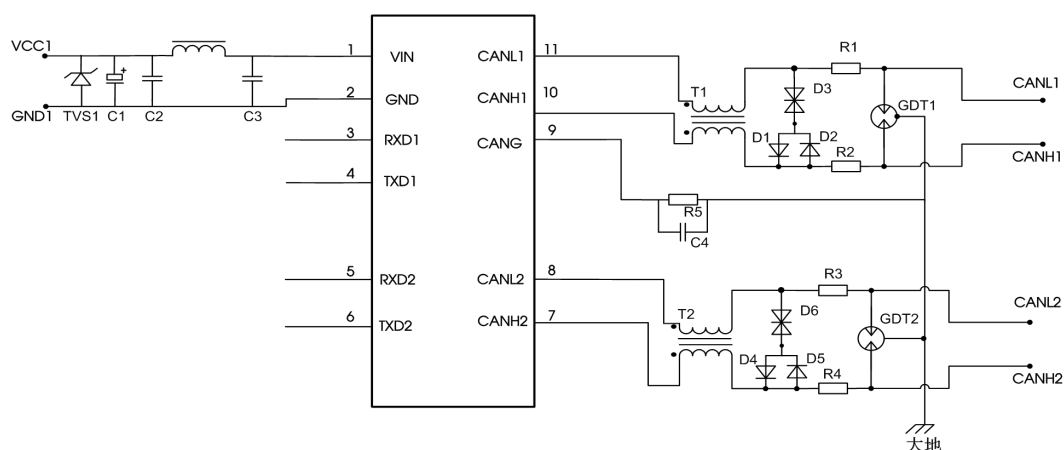


图 2

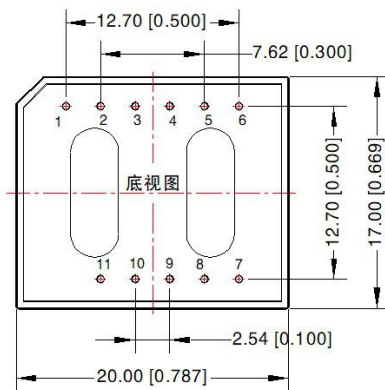
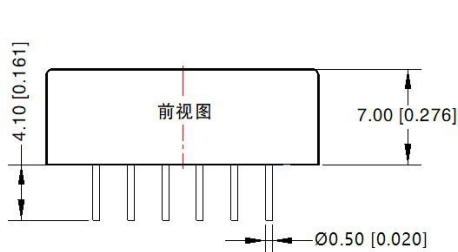
参数说明：

型号	TD302DCAN / TD502DCAN				
	±0.25kV/±0.5kV	±0.5kV/±1kV	±1kV/±2kV	±2kV/±4kV	±4kV/±6kV
C1	220uF/10V (电解电容)		220uF/10V (电解电容)		
TVS1	SMCJ5.0A (TD302DCAN) / SMCJ6.5A(TD502DCAN)				
C2/C3	1uF/50V		1uF/50V		
L1	10μH		10μH		
T1/T2	ACM2520-301-2P		ACM2520-301-2P		
C4	1nF/2kV		1nF/2kV		
R5	1MΩ		1MΩ		
D1/D2/D4/D5	1N4007		1N4007		
D3/D6	SMBJ30CA		SMBJ30CA		
R1/R2/R3/R4	2.7 Ω /2W	2.7 Ω /2W	2.7 Ω /2W	2.7 Ω /2W	2.7 Ω /2W
GDT1/GDT2	--	--	B3D090L	B3D090L	B3D090L

注：此推荐参数仅为推荐值，使用该参数后产品的总线引脚最大耐压值规格会根据推荐电路中 D3、D6 TVS 管器件选型改变，需要根据实际应用情况选择。建议 R1、R2、R3、R4 选用 PTC，D1、D2、D4、D5 选用快恢复二极管。

3. 更多信息，请参考应用笔记 www.mornsun.cn

外观尺寸、建议印刷版图

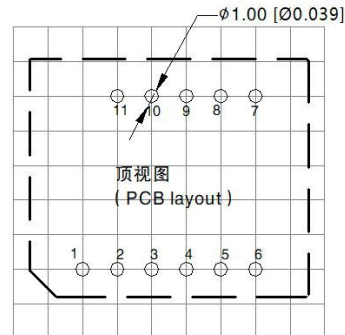
第三角投影 

注:

尺寸单位: mm[inch]

端子直径公差: $\pm 0.10 [\pm 0.004]$ 未标注之公差: $\pm 0.50 [\pm 0.020]$

器件布局仅供参考, 具体以实物为准



注: 栅格距离 2.54*2.54mm

引脚方式

引脚	引脚名称	引脚含义
1	VCC	输入电源正
2	GND	输入电源地
3	RXD1	TD-CAN1接收引脚
4	TXD1	TD-CAN1发送引脚
5	RXD2	TD-CAN2接收引脚
6	TXD2	TD-CAN2发送引脚
7	CANH2	TD-CANH2引脚
8	CANL2	TD-CANL2引脚
9	CANG	隔离电源输出地
10	CANH1	TD-CANH1引脚
11	CANL1	TD-CANL1引脚

注:

1. 包装信息请参见《产品出货包装信息》, 包装包编号: 58040014;
2. 除特殊说明外, 本手册所有指标都在 $T_a=25^{\circ}\text{C}$, 湿度 $<75\%RH$, 标称输入电压和输出额定负载时测得;
3. 本手册所有指标测试方法均依据本公司企业标准;
4. 以上均为本手册所列产品型号之性能指标, 非标准型号产品的某些指标会超出上述要求, 具体情况可直接与我司技术人员联系;
5. 我司可提供产品定制, 具体情况可直接与我司技术人员联系;
6. 产品涉及法律法规: 见“产品特点”、“EMC 特性”;
7. 我司产品报废后需按照 ISO14001 及相关环境法律法规分类存放, 并交由有资质的单位处理。

广州金升阳科技有限公司

地址: 广东省广州市黄埔区科学城科学大道科汇发展中心科汇一街5号

电话: 86-20-38601850

传真: 86-20-38601272

E-mail:sales@mornsun.cn

MORNSUN®

广州金升阳科技有限公司
MORNSUN Guangzhou Science & Technology Co., Ltd.

2023.06.25A/8

第 5 页 共 5 页

该版权及产品最终解释权归广州金升阳科技有限公司所有