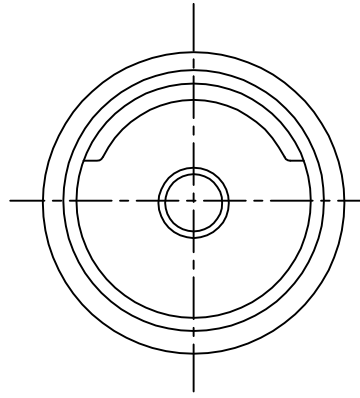
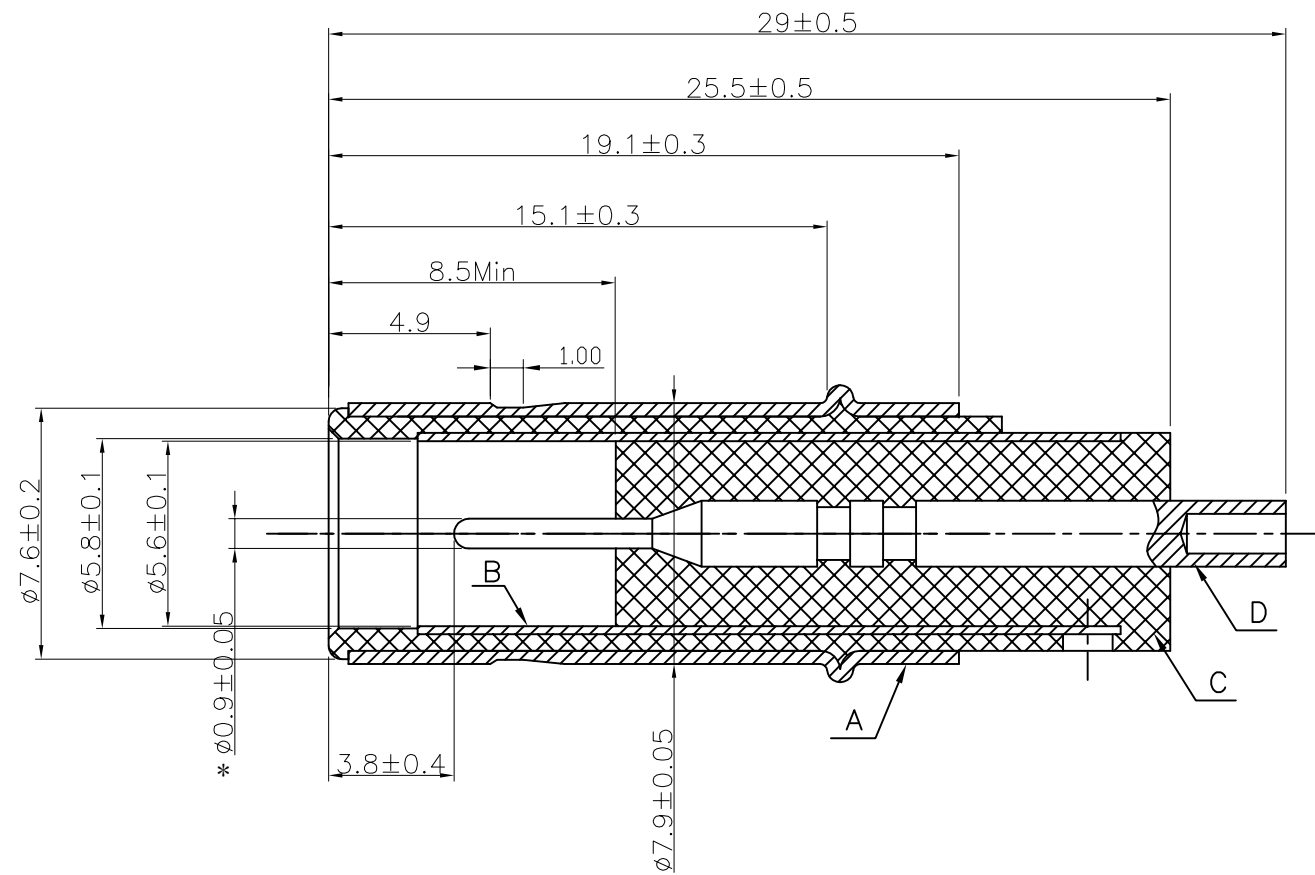



| | | | | |
|---------------------|----------------|---|---------------------|----------------|
| 修 订 REV NO | 标 记 MARK | 修 改 描 要 REVISION DESCRIPTION | 签 名 SIGNATURE | 日 期 DATE |
| | | NEW DRG | | 2016-03-12 |



- 注:
- 1、耐压测试: AC600V 0.5mA.
 - 2、额定电流: 30A
 - 3、盐雾测试: 24H盐雾, 产品表面无氧化.
 - 4、与对应母座对插, 插拔力在0.3~3.0KGf之间.
 - 5、带“*”尺寸的为重点管控尺寸.


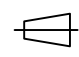
| | | | | |
|----------|---|-------------|---------|----------------|
| Material | A | BRASS C2680 | Dispose | Nickel plating |
| | B | BRASS C2680 | | Nickel plating |
| | C | PBT+15%G. F | | Black |
| | D | BRASS C3604 | | Gold Flash |
| | E | | | |
| | F | | | |



深圳市华德共创科技有限公司

Shenzhen Huade co-create Technology Co., LTD

电话: 0755-23304126 传真: 0755-29940187

| | | | | | | | | |
|---|-------|---|----------------------------------|-------------------|------------------------------------|-------|------|-------------|
| -TOLERANCES- UNLESS OTHERWISE SPECIFIED 公差参数表 | |   | TITLE: 产品名称: DC电源插头 ø7.9xø0.9 | | | | | |
| X.X | ±0.30 | X.X* | ±3° | APPD: 核准: | PART NO: 产品编号: DP790090-0170-6H | | | |
| X.XX | ±0.20 | X.XX* | ±2° | CHECK: 校对: 王建业 | DATE | SCALE | UNIT | CODE NUMBER |
| X.XXX | ±0.10 | X.XXX* | ±1° | DRAW: 绘图: 黄艳兰 | 2016-03-12 | 1:1 | mm | A001 |