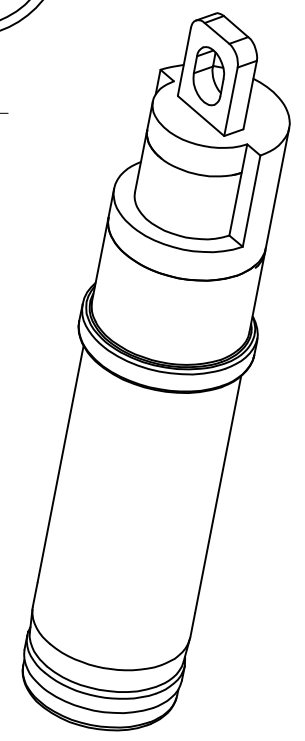
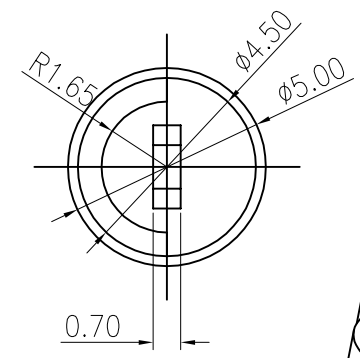
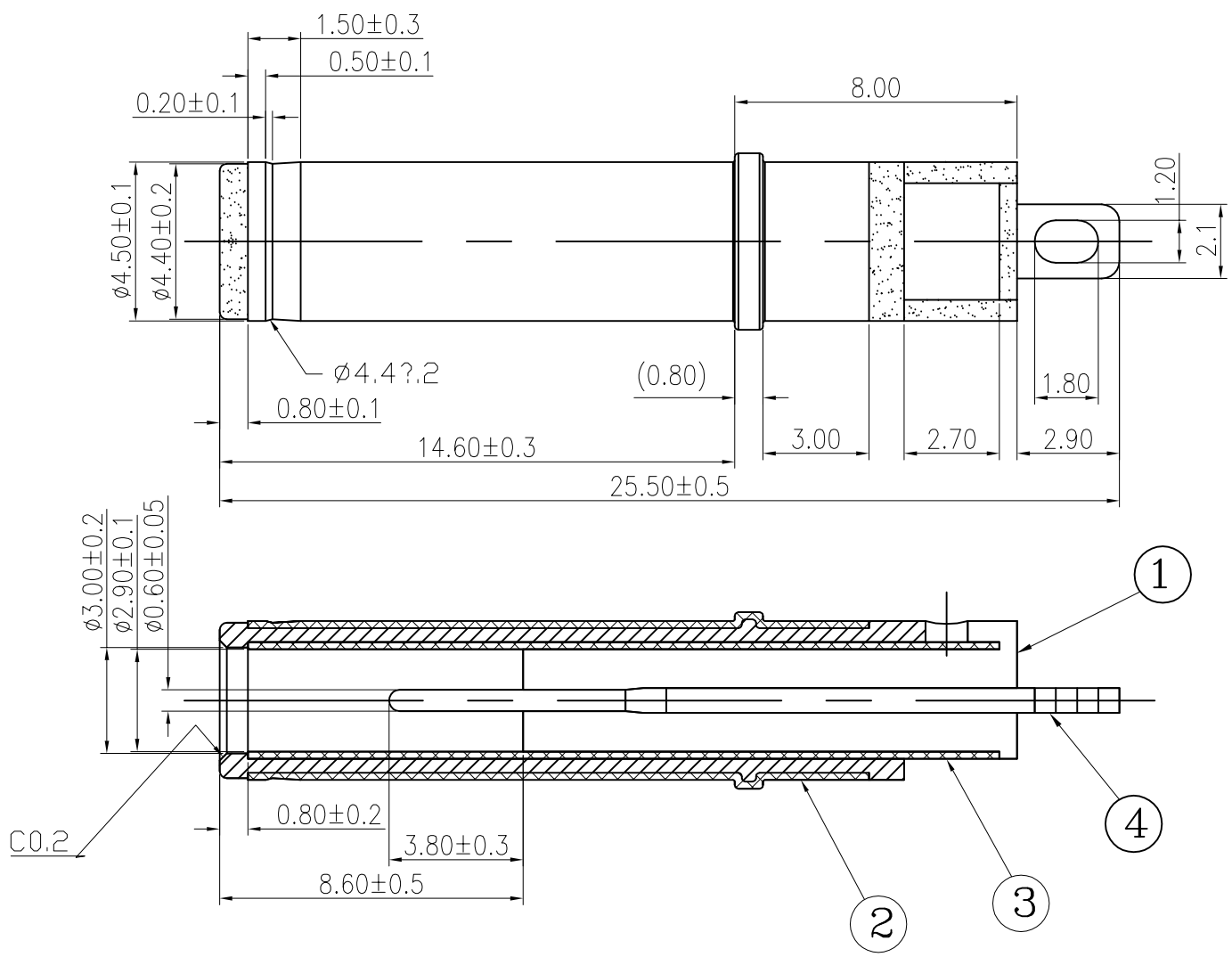


修 订 REV NO	标 记 MARK	修 改 描 要 REVISION DESCRIPTION	签 名 SIGNATURE	日 期 DATE
		NEW DRG		2016-03-12



**HDCG** 深圳市华德共创科技有限公司  
Shenzhen Huade co-create Technology Co., LTD  
电话: 0755-23304126 传真: 0755-29940187

3	P-BRONZE	NICKEL	2um
2	BRASS	NICKEL	2um
1	PBT	BLACK	
NO	MATERIAL	PLATING	THICKNESS

-TOLERANCES- UNLESS OTHERWISE SPECIFIED 公差参数表		⊕	∠	TITLE: 产品名称: DC电源插头 $\phi 4.5 \times \phi 0.6$
X.X	±0.30	X.X*	±3°	APPD: 核准:
X.XX	±0.20	X.XX*	±2°	CHECK: 校对: 王建业
X.XXX	±0.10	X.XXX*	±1°	DRAW: 绘图: 黄艳兰
		2016-03-12	1:1	mm
				CODE NUMBER A001