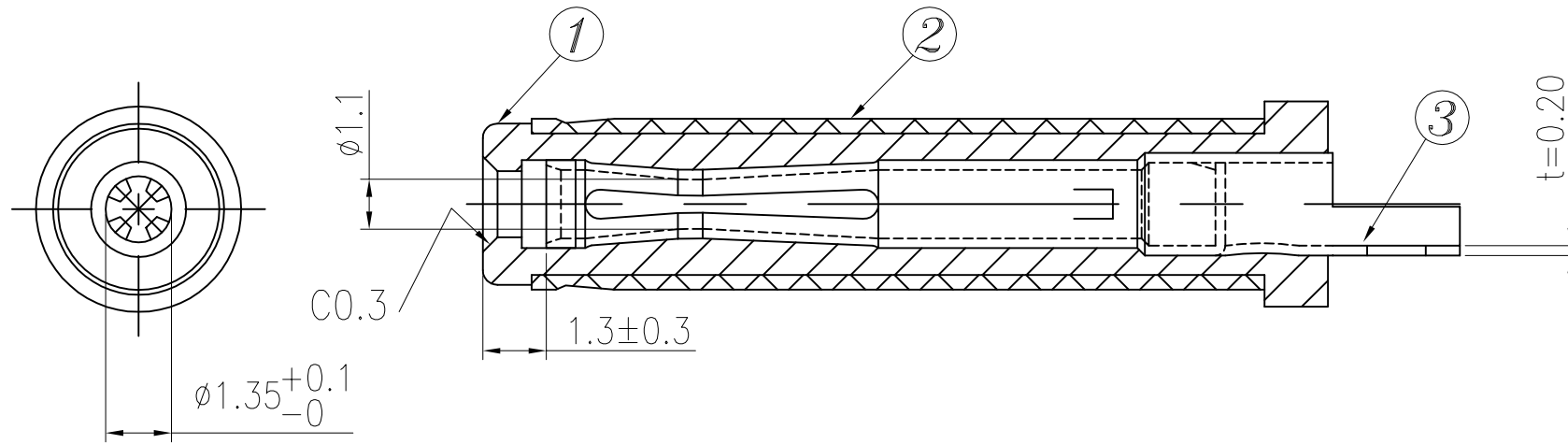
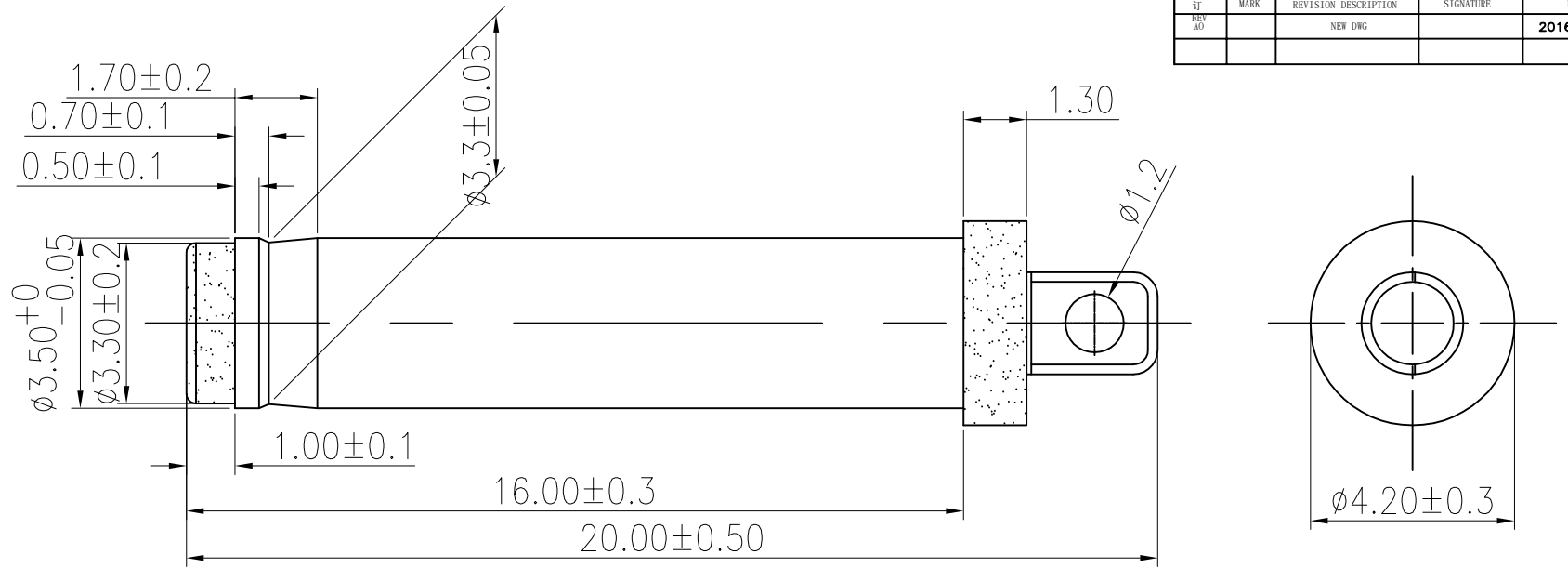


修 订	标 记	修 改 描 要	签 名	日 期
REV NO		REV DESCRIPTION	SIGNATURE	DATE
		NEW DRG		2016-03-12



HDC 深圳市华德共创科技有限公司
Shenzhen Huade co-create Technology Co., LTD
电话: 0755-23304126 传真: 0755-29940187

-TOLERANCES- UNLESS OTHERWISE SPECIFIED 公差参数表				TITLE: 产品名称: DC电源插头 $\phi 3.5 \times \phi 1.35$			
X.X	±0.30	X.X*	±3°	APPD: 核准:		PART NO: 产品编号: DP350135-0110-6H	
X.XX	±0.20	X.XX*	±2°	CHECK: 校对: 王建业		DATE	SCALE
NO	MATERIAL	PLATING	THICKNESS	X.XXX	±0.10	X.XXX*	±1°
				DRAW: 绘图: 黄艳兰		2016-03-12	1:1
						mm	CODE NUMBER A001

3	P-BRONZE	NICKEL	2um
2	BRASS	NICKEL	2um
1	PBT	BLACK	
NO	MATERIAL	PLATING	THICKNESS