

图 1. TECA1-XV-XV-D 的实物照片

特征

- 效率高: $\geq 90\%$
- 最大输出电流: 2.5A
- 可调节 监测目标热源温度
- 稳定性高 精度可达 0.01°C
- 可靠性高
- 零电磁干扰
- 体积小巧
- 100%无铅, 符合 RoHS 标准

描述

TECA1-XV-XV-D是专为驱动TEC（热电制冷器）而设计的高集成电子模块。调节热源物体温度时，它具有高稳定性，高效率，零电磁干扰等特点。图1所示为TECA1-XV-XV-D控制器的实物图。

此模块提供温度设置端口，用以设置热源物体的目标温度，也就是设置点温度；能够设置负载TEC上的最大输出电压；包含温度补偿网络（补偿网络补偿高阶热负载稳定温度控制环路）。

温控器还有以下功能：热敏电阻T-R曲线线性化，温度实时测量与监控，温度控制环路状态指示，TEC电压监测，上电延迟及关闭。

TECA1-XV-XV-D带有一个高稳定性低噪声的3.0V参考电压，可以通过POT（电位计）或DAC（数模转换器）来设置目标热源物体温度；当此参考电压用来设置目标热源物体温度时，温度设置点的温度误差与此参考电压无关，这是因为内部温度测量网络也用此电压作为参考，设置温度与测量温度之间的误差相互抵消，使物体温度保持较高的稳定性。同样，ADC（模数转换器）也可用此电压作为参考，测量误差独立，使得测量结果更准确。

图2为实际大小控制器的俯视图，图中标注了引脚名称和位置。引脚功能如表1所示。

我们有两个版本的温控器逻辑相反即 TECA1-xV-xV-D 和 TECA1-xV-xV-DA:

TECA1-xV-xV-D, TEMP=Off @SDNG=0

TECA1-xV-xV-DA, TEMP=On @SDNG=0

温控器PCB封装在六面金属盒中，屏蔽EMI（电磁干扰），防止控制器和其他电子元件间相互干扰。

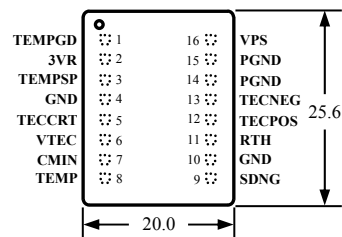
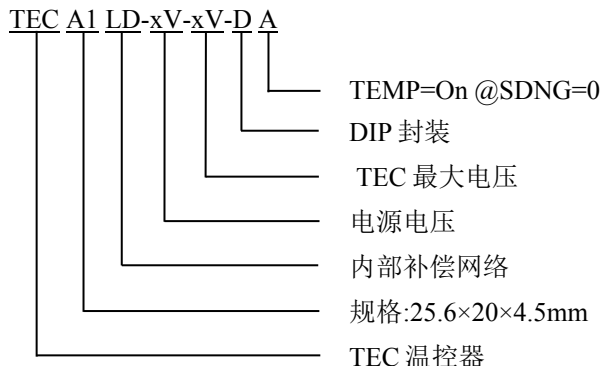
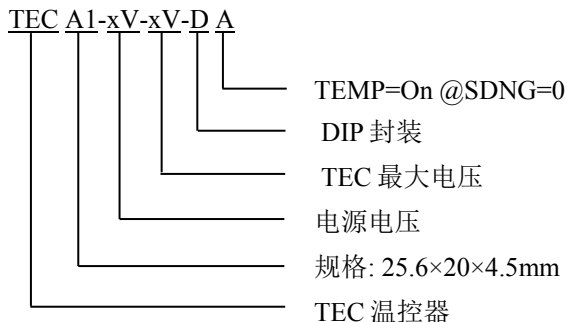


图 2 引脚名称与位置

TECA1-XV-XV-D 控制器需要一个可稳定温度控制环路的内部补偿网络。图 4 所示的温度补偿值是我们提供的参考值能与多数常用封装的 TEC 热负载相匹配，建议在此基础上往复调试 TECA1LD-XV-XV-D 带有“LD”后缀是表示此控制器有内部补偿网络值；而TECA1-XV-XV-D 不带“LD”后缀则表示不带内部补偿网络，因此在使用控制器时，需要外部补偿网络。补偿网络由五部分组成：三个电阻和两个电容。此网络可通过两种方法实现，一种是将它们嵌入到控制器的电路中，另一种是在外部将这五个元件焊接到 TEC 所在的 PCB 板上（电路印刷版）。建议采用在外部焊接的方式，因设计初期无法确定热负载的特性，这种方式便于调节网络来驱动不同的热负载。命名规则见表 3。

命名



规格

表 1 引脚功能描述

引脚 #	引脚名	类型	描述
1	TEMPGD	数字输出	温度良好指示：在选点温度范围是 20°C 的条件下，当选点温度与实际物体的温度差 <0.1°C 时，或者当 TEMP 和 TEMPS 节点之间的压差 <3mV 时，此引脚处于高电平；有一个 10K 的内部上拉电阻连接到 VPS，电平变低时，此引脚被一漏极开路 FET 下拉，此时电阻为 250Ω@VPS = 5V 或电阻为 350Ω@VPS = 3.3V。 * 2012 年 3 月 27 日前生产的 TEC 控制器需在 GND 上加一个 100nF 的电容器。否则，将会出现一个 Vp-p=200mV, f=500KHz 的干扰。
2	3VR	模拟输出	参考电压输出，3V：可用电位器或 DAC 来设置 TEMPSP 引脚上的选点温度电压，DAC 还可测量 TEMP 引脚的温度。最大拉电流是 1.5mA，最大灌电流是 4mA，最大的稳定性 <50ppm/°C。
3	TEMPSP	模拟输入	目标设置温度即选点温度输入端口：此引脚内部被一个 50K 的电阻限定到参考电压的一半，即 1.5V。因此此引脚的开路电压是 1.5V，对应于使用默认温度范围（选点温度范围是 15°C 到 35°C）的 25°C。推荐使用控制器的参考电压来设置此引脚的电压。此引脚电压的下限是 0.1V，如此引脚的电压 <0.1V 可能导致温控器冷却热源物体。此引脚的电压还可设置为比 VPS 小 0.2V。例如，当 VPS = 5V 时，此引脚电压设为 4.8V，此时若默认温度网络启动，那么对应的温度为 50°C，见图 6 的曲线。此引脚可通过 POT 和 DAC 来设置。当选点温度需为 25°C 时，将此引脚悬空。
4	GND	接地	POT, ADC, DAC 和热敏电阻的信号地，见图 4。
5	TECCRT	模拟输入与输出	TEC 控制电压。可将此引脚悬空或直接用它来控制 TEC 电压。将 TECCRT 的电压设在 0V 到 VPS 之间，TEC 的电压为： TEC 电压 = $V_{VPS} - 2 \times V_{TECCRT}$ 。 此引脚也可用来设置 TEC 上的最大电压： TEC 最大电压 = $V_{TEC_Max} \times R_m / (R_m + 10K)$ ， 这里： V_{TEC_Max} 是 TEC 控制器的最大输出电压，是在控制器出厂时由内部限幅电路设定的，控制器的标签上有标注； R_m 是两个电阻的阻值，其中一个是在连在 TECCRT 和 GND 之间，另外一个是在连在 TECCRT 和 VPS 之间，如图 4 所示。 当使用电阻 R_m ，或是用 TECCRT 引脚来直接控制 TEC 电压时，此引脚可用来监测 TEC 上的电压：



			TEC 电压 = (TEC 最大电压) × (1 - 2 × TECRT/VPS). 此引脚的输出阻抗是 5K。
6	VTEC	模拟输出	TEC 电压指示: 如果上述的 Rm 或 TECRT 没有直接用来控制 TEC 的输出电压, 此引脚可用来监测 TEC 的输出电压: TEC 电压 = (TEC 最大电压) × (1 - 2 × V _{TEC} /VPS)。 此引脚的最大驱动电流为 30mA, 输出电压范围是 0V 到 VPS。
7	CMIN	模拟输入	热控制环路的补偿输入引脚: 将补偿网络连接到此引脚, 如图四所示。如果 TEC 控制器内部已带有有补偿网络, 将此引脚悬空。 此引脚对噪声敏感。在对 TEC 布线的时候, 不要将此引脚用长导线或在 PCB 上画过长的导线连接。
8	TEMP	模拟输出	实际目标物体温度指示: 它在 0V 到 VPS 之间变化。例如默认参数型号温控器, 当此引脚的电压在 0V 到 3V 之间线性变化时, 它将在 15°C 到 35°C 之间变化; 当电压在 0V 到 5V 线性变化时, 温度在 15°C 到 50°C 之间变化, 见图 6。
9	SDNG	数字输入	关闭控制: 当此引脚为低电平时, 控制器将关闭。当它悬空或高电平时, 控制器将启动, 阈值电压 1.4V, 此引脚内部被 100K 的电阻上拉到 VPS。阈值电压: 在关闭之前, 静态电流约为 45mA; 当电流减小时 SDNG = 1.36V, TECNEG 输出停止, 静态电流变为 26mA; SDNG = 0.8V, TECPOS 的输出停止, 静态电流为 10mA; 当电流增大时, SDNG = 1.0V, TECPOS 输出开启, 静态电流增大为 26mA; SDNG = 1.37V, TECNEG 输出阶段开启, 静态电流重新回到正常值 45mA。此引脚的最大输入电压范围是 0V 到 6V。 请注意 , 2010 年 12 月之前生产的控制器, 当 V _{SDNG} =0 时, 只有 TEMP 工作。对于 2010 年 12 月之后生产的控制器, 当 V _{SDNG} =0 时, 所有引脚 (包括 TEMP) 都不工作。
10	GND	接地	信号地: 在内部连接到引脚 4GND。可用来连接热敏电阻的回路。
11	RTH	模拟输入	连接热敏电阻感应物体温度: 若用标准 TEC 温控器即默认温度范围, 电阻在 25°C 时的阻值为 10KΩ, R-T 曲线数据如图 5 所示 ATH10K1R25。也可用其他热敏电阻或温度传感器, 同样, 也可设置其他的选点温度范围, 如有需要, 请咨询我们。
12	TECPOS	模拟功率输出	连接到 TEC 的正极上。
13	TECNEG	模拟功率输出	连接到 TEC 的负极上。
14	PGND	电源地	电源地: 用来连接电源。
15	PGND	电源地	电源地: 用来连接电源, 从内部连接到引脚 14。
16	VPS	电源输入	电源正极: 两个可能值: 3.3V 和 5V, 具体值取决于模块。

表 2 特征参数 ($T_{\text{ambient}}=25^{\circ}\text{C}$)

参数	测试条件	值	单位/注解
物体温度*稳定性与环境温度	VPS = 5V, $R_{\text{load}} = 2\Omega$	0.0002	$^{\circ}\text{C}/^{\circ}\text{C}$
物体温度偏移量与选点温度	T_{ambient} is 0~50 $^{\circ}\text{C}$, 选点温度 15 $^{\circ}\text{C}$ ~35 $^{\circ}\text{C}$	± 0.1	$^{\circ}\text{C}$
物体温度响应时间	≤ 0.1 每 1 $^{\circ}\text{C}$ 的选点温度	<5S	S
效率	VPS = 5V, $R_{\text{load}} = 2\Omega$	$\geq 90\%$	-
最大输出电流	VPS = 5V, $R_{\text{load}} = 2\Omega$	2.5	A
最大输出电压	VPS = 5V, $R_{\text{load}} = 2\Omega$	0 ~ (VPS - 0.2)	V
电源电压	—	3.1 ~ 3.5 或 4.75 ~ 5.25 (通常为 3.3 or 5)	V
选点温度**控制电压	VPS = 5V, $R_{\text{load}} = 2\Omega$	0.1 ~ VPS	V
默认选点温度范围***	VPS=3V	15 ~ 35	$^{\circ}\text{C}$
工作时环境温度范围	VPS = 5V, $R_{\text{load}} = 2\Omega$	-40 ~ 85	$^{\circ}\text{C}$

* 热源物体温度是指接触 TEC 冷端物体的实际温度，这个温度需由 TEC 来控制调节。通常来说，热源物体常为激光二极管或光学晶体的金属块。

** 选点温度是热源物体期望达到的目标温度值。

*** 可根据要求进行定制。

**** 多次实验结果表明：根据参数和 R_{load} 的计算方式，我们建议用户使用 2Ω 的 R_{load} ，以得到理想的参数。如果有需要，我们也可使最大输出电压达到任意值 ($\text{VPS} - 0.1 \times I_{\text{out}}$)。

方框图

TEC 的方框图如图 3 所示：

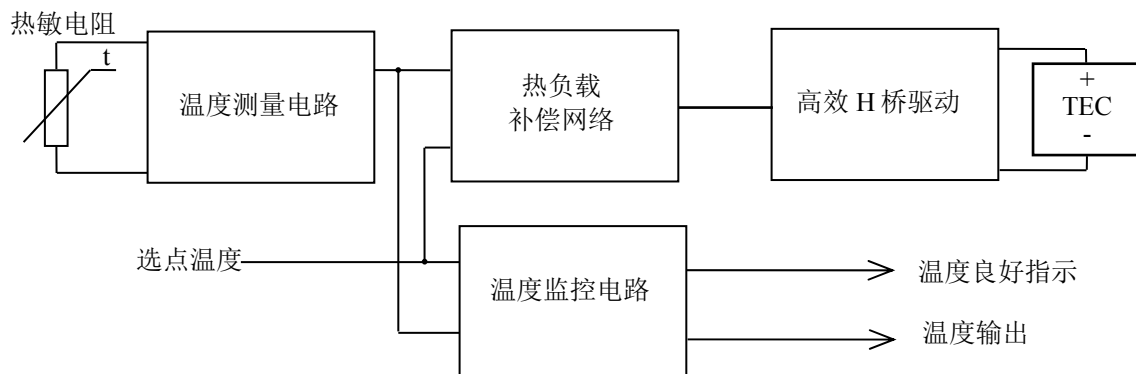


图 3 TEC 控制器方框图

应用信息

TEC 控制器的连接图如图 4 所示：

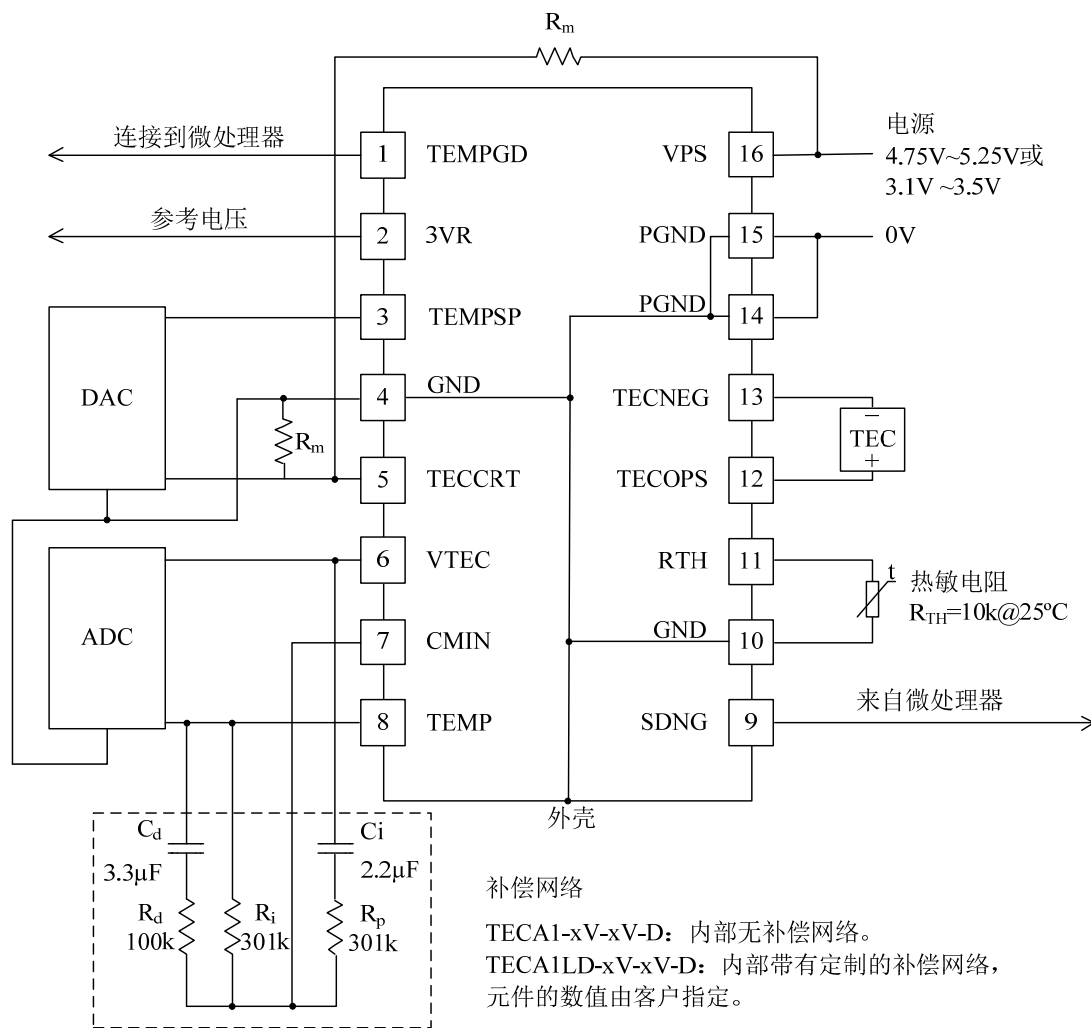


图 4 基于微处理器的应用电路

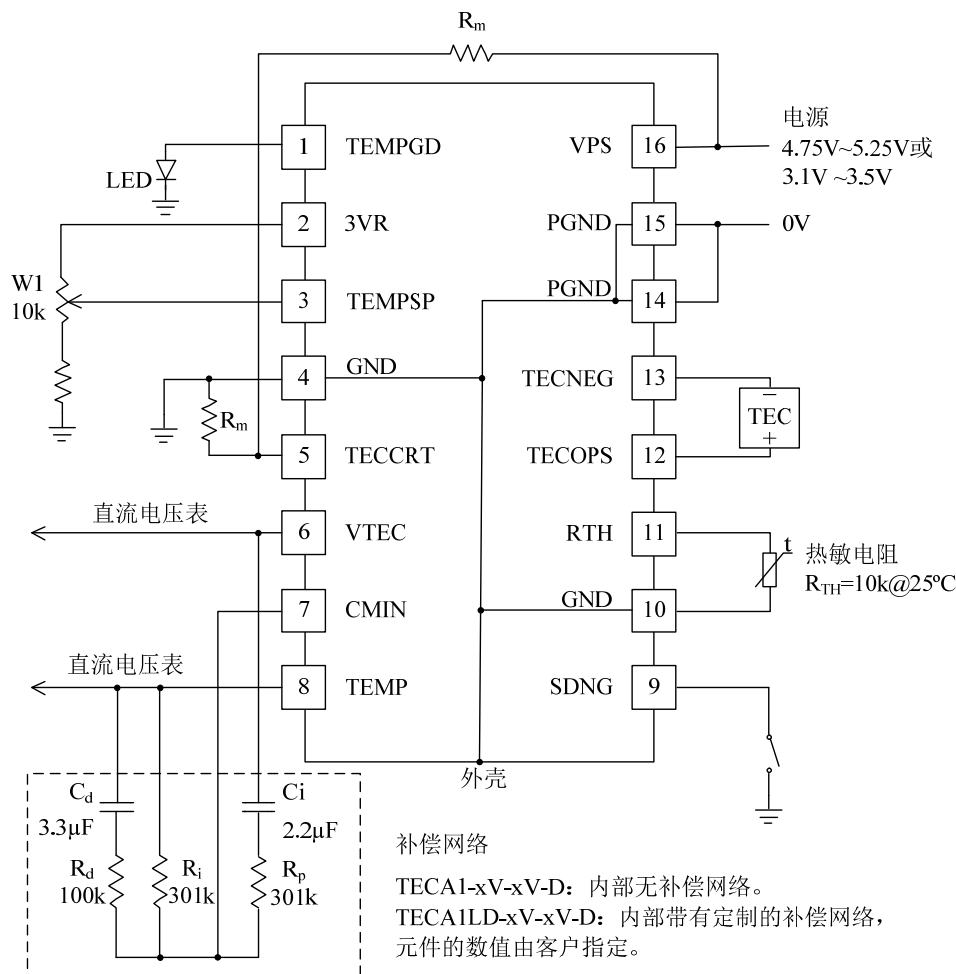


图 5 独立应用电路

当 TEC 温控器单独使用时，可用可调电位计或一对电阻代替可调电位计来设置选点温度 TEMPSP 的电压，如图 3 所示。TEMPSP 的输入电压必须 >0.1V，最大电压为 VPS - 0.1V。VTEC 可用来监测 TEC 上的电压，如表 2 所示。可通过测量 TEMP 引脚的电压来监测热源物体的实际温度。物体的实际温度与 TEMP 电压的关系由内部温度区间来决定。在用默认温度区间时，它们之间的关系如图 5 所示，公式为：

$$\beta = \log_{10}(R_0 T_1 / R_0 T_2) / [(1/T_1 - 1/T_2) \times \log_{10} e]$$

$R_0 T_1$ 代表在绝对温度 T_1 时零功率电阻值

$R_0 T_2$ 代表在绝对温度 T_2 时零功率电阻值

T_1 温度 1，单位是开氏度

T_2 温度 2，单位是开氏度

实际输出电压值与近似值之间的最大误差为 0.013V，相当于 1.3% 的误差。

如果在本文未提及的领域使用 TEC 控制器，如与锁波器一起使用，请与我们联系，我们将给您必要的帮助。其它的定制也一样，例如通过使用大于 3V 或 VPS 的电压源来设置 TEMPSP。TECA1-XV-XV-D 控制器带有一个默认温度设定网络，当设定引脚 TEMPSP 的电压在 0V 到 3V 之间并使用实际“标准”的特殊热敏电阻 10K @ 25°C 时，此网络将选点温度设置在 15°C 到 35°C 之间，R-T 值的数据图 8 及表 3。如果您想使用不同的热敏电阻或是需要不同的选点温度范围，请与我们联系，我们会为您匹配所需的内部温度网络。

使用时，需要将 VTEC 与 CMIN 两个引脚连接到一起，将引脚 TEMPSP 连到 DAC 上。用户可以自主设置 DAC。

使用 TEC 温控器驱动加热器

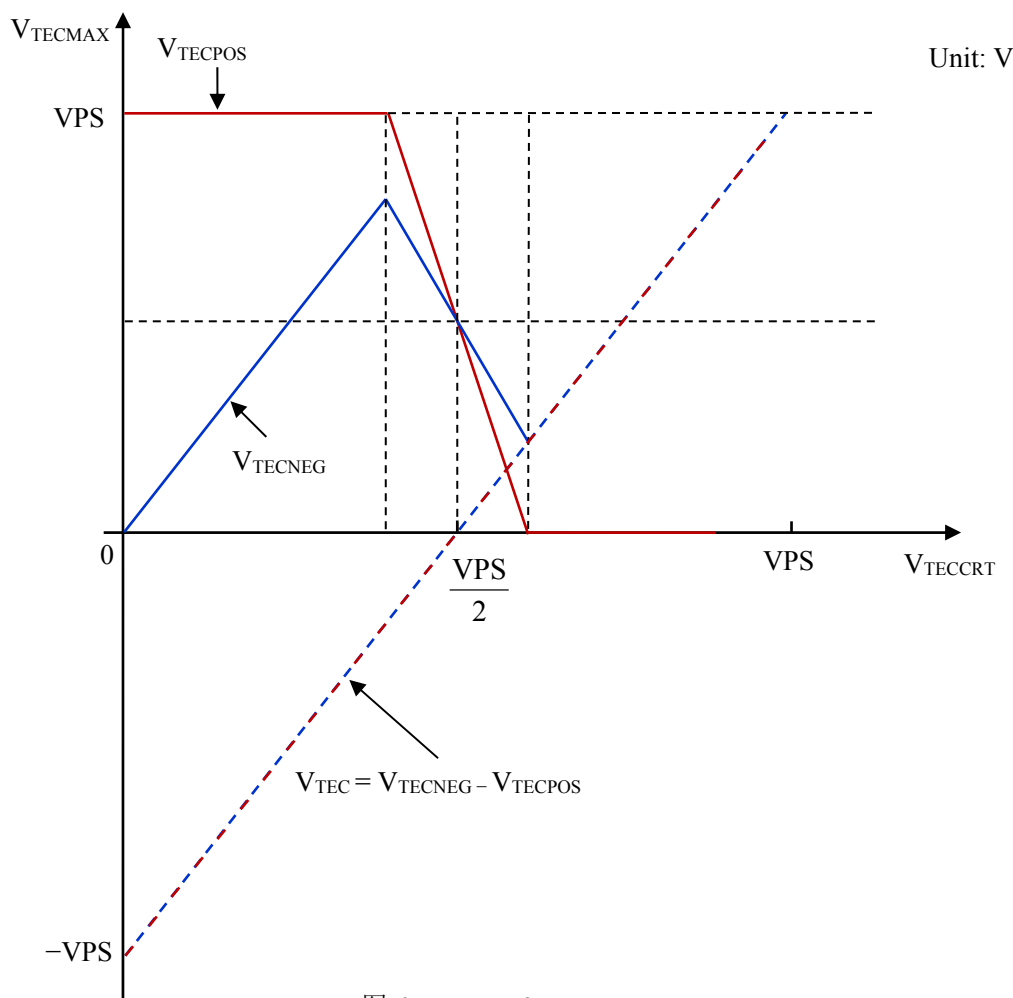


图 6. $V_{TEC_{MAX}}$ & V_{TECCRT}

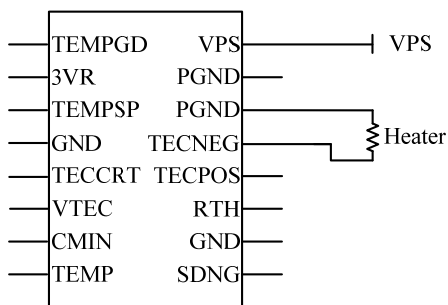


图 7.1 驱动 3.3V t 至 5.5V 的加热器

如果 $V_{HT_{MAX}} = 3.3V, 5V$, 或在 $3.3V \sim 5.5V$, 用 TECA1-5V-5V-D. $VPS = V_{HT_{MAX}}$; $5.5V \geq VPS \geq 3.3V$; $I_{HT_{MAX}} \leq 3A$.

如果 $4A \geq I_{HT_{MAX}} \geq 3A$, 用 TEC5V4A-D. 如果 $6A \geq I_{HT_{MAX}} \geq 4A$, 用 TEC5V6A-D.

$V_{HT_{MAX}}$ 代表加热器最大电压; $I_{HT_{MAX}}$ 代表加热器最大电流

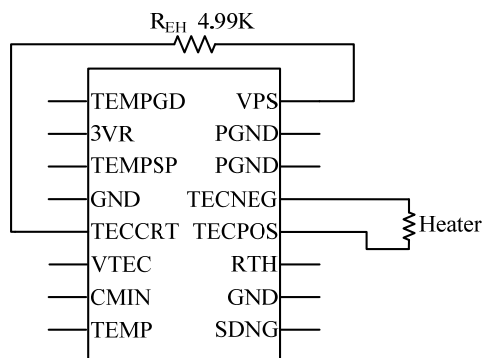


图 7.2. 驱动 小于 3.3V 且 小于等于 3A 加热器

如果 $V_{HTMAX} < 3.3V$, 产品型号为 TECA1-5V-[V_{HTMAX}]V-D.

例如, $V_{HTMAX} = 2.5V$, 产品型号为: TECA1-5V-2.5V-D, 使用 5V 供电。 如果供电电压 3.3V, 则型号为: TECA1-3V-2.5V-D.

典型特征

表 3. 热敏电阻阻值与温度对应表

温度 (°C)	0	1	2	3	4	5	6	7	8	9	10	11	12	13	14	15	16
Rth (kΩ)	32.74	31.1	29.57	28.11	26.73	25.43	24.21	23.04	21.94	20.91	19.92	18.98	18.1	17.26	16.47	15.72	15
温度 (°C)	17	18	19	20	21	22	23	24	25	26	27	28	29	30	31	32	33
Rth (kΩ)	14.33	13.68	13.07	12.49	11.94	11.42	10.92	10.45	10	9.57	9.17	8.78	8.41	8.06	7.72	7.40	7.10
温度 (°C)	34	35	36	37	38	39	40	41	42	43	44	45	46	47	48	49	50
Rth (kΩ)	6.81	6.53	6.27	6.02	5.78	5.55	5.33	5.12	4.92	4.73	4.55	4.37	4.21	4.05	3.89	3.75	3.61

 表 4. 热敏电阻阻值 Rth 与输出温度对应电压值 V_{TEMP} .

V_{TEMP} (V)	0.1	0.2	0.3	0.4	0.5	0.6	0.7	0.8	0.9	1.0	1.1	1.2	1.3	1.4	1.5
Rth (kΩ)	15.72	14.80	14.33	13.91	13.49	13.07	12.70	12.32	11.94	11.60	11.26	10.92	10.62	10.31	10.00
V_{TEMP} (V)	1.6	1.7	1.8	1.9	2.0	2.1	2.2	2.3	2.4	2.5	2.6	2.7	2.8	2.9	3.0
Rth (kΩ)	9.73	9.45	9.17	8.91	8.66	8.41	8.18	7.95	7.72	7.52	7.31	7.10	6.91	6.72	6.53

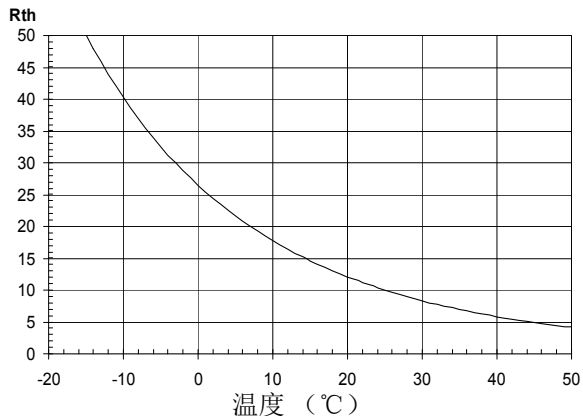


图 8. Rth vs. 温度

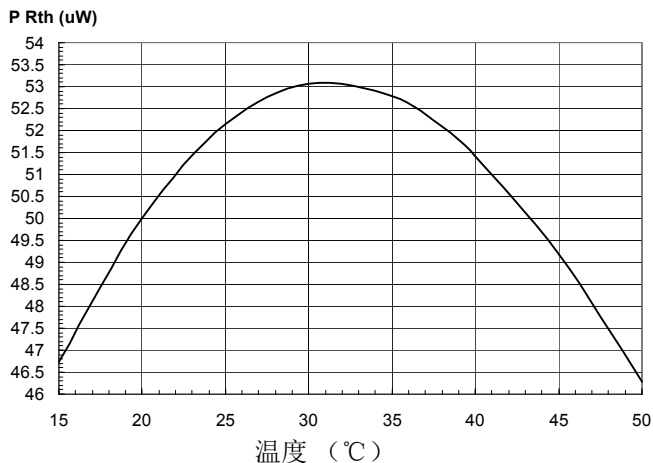


图 12. P_{Rth} vs. 温度

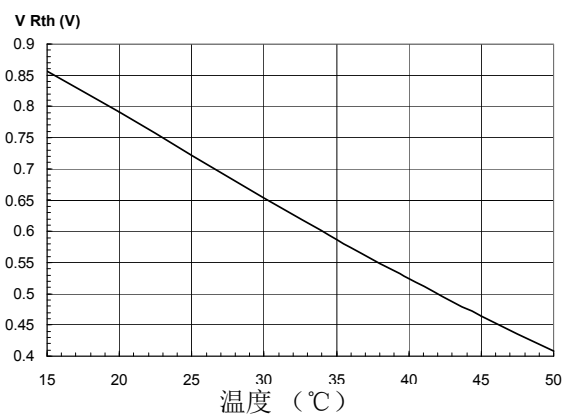


图 9. V_{Rth} vs. 温度

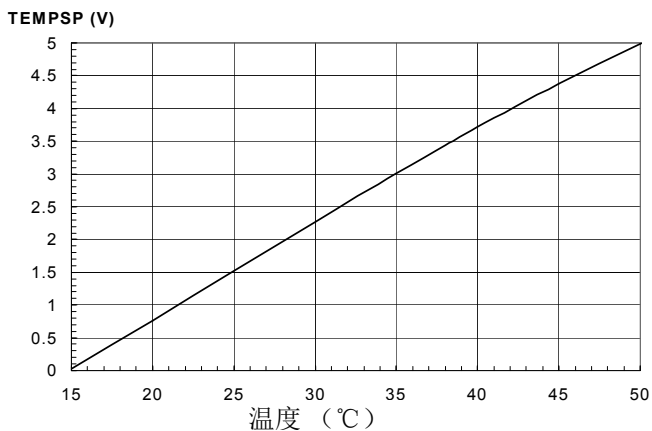


图 11. TEMPSP vs. 温度

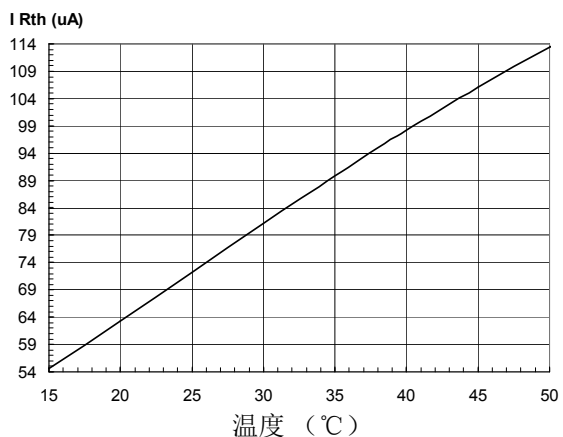


图 10. I_{Rth} vs. 温度

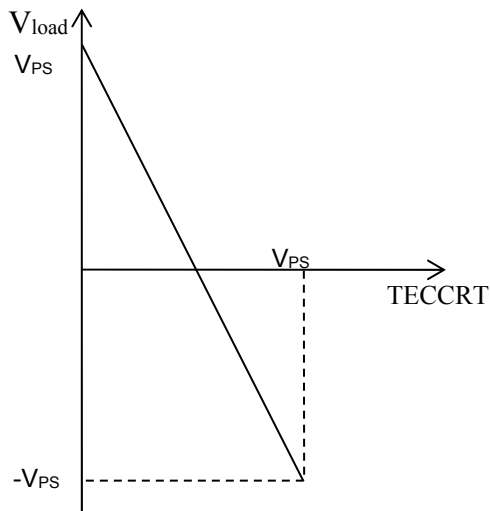


图 13 V_{load} 和 TECCRT 的关系图

当引脚 TEMPSP 的电压增加时， V_{load} 的值呈线性减少的趋势。公式大致为 $V_{load} = TECPOS - TECNEG$ 。当 TEMPSP 的电压达到 V_{PS} 的一半时， V_{load} 值为零；当其电压达到 V_{PS} 时，电压为 $-V_{PS}$ 。

为了更方便的向用户展示 TECA1-XV-XV-D 的性能，我们画出了它的效率曲线。图 14 是输出电压与效率的关系曲线。图 15 是输出电流与效率的关系曲线。

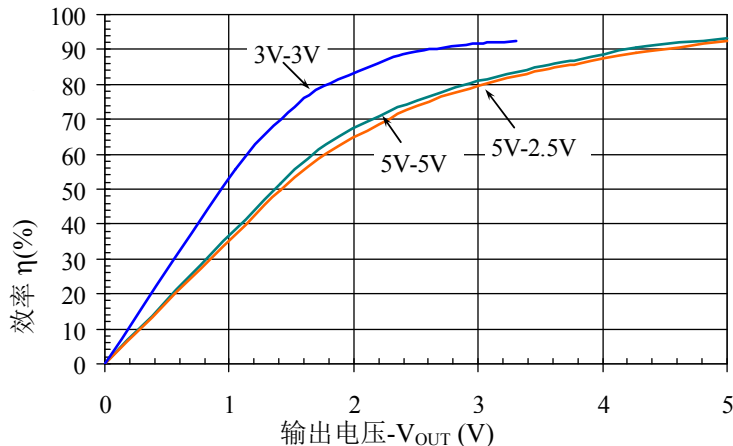


图 14 输出电压与效率的关系

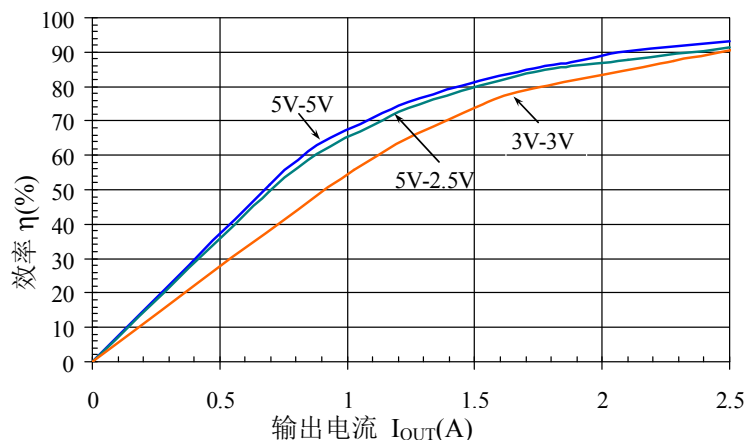


图 15 输出电流与效率的关系

重设内部电压

当控制器外部未做任何连接时， V_{TEMPSP} 的电压为 1.5V。如果控制器在外部连接 DAC 或电位器时，将图 16 电路图中的两个 100K 电阻移除。

如果不需要图 16 中的两个内部电阻，产品型号变为 TECA1-XV-XV-D-OP。

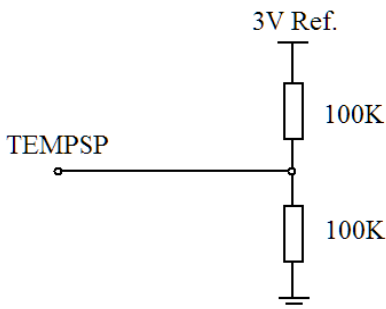


图 16 引脚 TEMPSP 的内部等效电路

静态电流 vs. 关闭电压

图 17 静态电流 (I_Q) 与 V_{SDNG} (V_{SDNG}) 的变化关系。

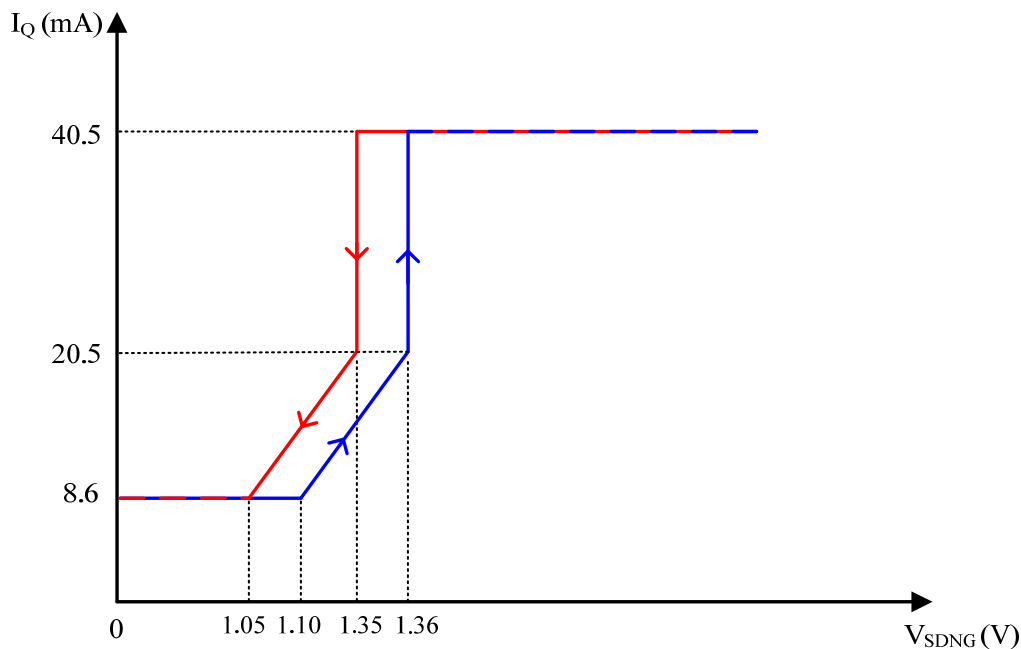


图 17. I_Q vs. V_{SDNG}

机械尺寸

控制器仅提供一种封装形式：直插式封装 DIP (双列直插式封装) 型号：TECA1LD-XV-XV-D。DIP 封装的控制器尺寸如图 18 所示。

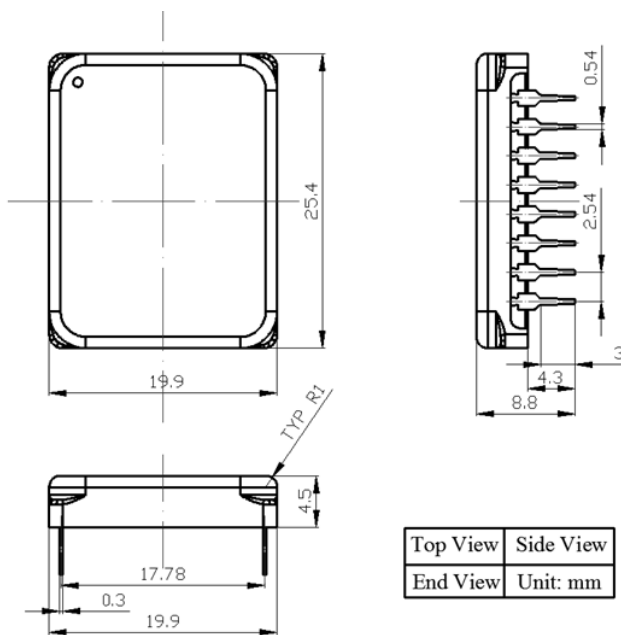


图18 DIP封装的TECA1-XV-XV-D控制器的尺寸

特色定制

我们的 TEC 控制器的默认规格有时不能满足顾客的特殊需要，因此我们可以为顾客提供定制服务。规格如下：

1. TEC 最大输出电压。订购时，型号变为 TECA1-5V-(TEC 最大电压)-D。例如：TECA1-5V-2.5V-D
2. 选点温度范围。订购时，请详细说明温度下限和上限，以及开路温度。型号变为：TECA1-5V-2.5V- (温度下限)/(温度上限)/(开路温度)，这里，温度下限是指 **TEMPSP = 0V** 时的对应温度；温度上限是指 **TEMPSP = 3V** 时的对应温度；开路温度是指 **TEMPSP = 1.5V** 或此引脚悬空时的对应温度。例如：TECA1-5V-2.5V-D (20/80/50)。
3. 非对称 TEC 最大电压。TEC 加热和制冷的最大电压是不同的。订购时，型号变为：TECA1-5V- (TEC 制冷电压/TEC 加热电压)。例如，TECA1-5V-2.5V/1.5V-D。

警告： SMT 和 DIP 封装的控制器都只能用烙铁进行手焊，温度 < 310°C (590°F)，不能使用回流焊。

注意： 电源可能会有过冲，如果这种情况发生，电压可能会超过 TEC 控制器允许的最大电压值，6V，从而永久性损坏控制器。为了避免这种情况发生，请按以下操作：

1. 在上电前，将控制器牢固的连接在电源上。
2. 确保电源有足够大的输出电流。建议电源能够提供控制器所需最大电流 1.2-1.5 倍的电流。
3. 使用台式电源时，将电流限制设置为控制器所需最大电流的 1.5 倍以上。

订购

表 5 型号

型号	描述	备注
TECA1-5V-XV*-D	5V 电源，DIP 封装，内置网络。	TEC 最大输出电压可选择为 5V, 4.8V, 4V, 3.5V, 3V, 2.5V, 2V 或由用户决定。
TECA1LD-5V-XV*-D		
TECA1-3V-XV*-D	3.3V 电源，DIP 封装，内置网络。	TEC 最大输出电压可选择为 3V, 5V, 2V 或由用户决定。
TECA1-LD-3V-XV*-D		
TECA1-XV-XV-D-OP	移除两个 100K 电阻；DIP 封装	TEC 最大输出电压可选择为 5V, 4.8V, 4V, 3.5V, 3V, 2.5V, 2V 或由用户决定。

*XV 代表 TEC 的最大输出电压，例如 TECA1-5V-3.5V-D。

声明

1. ATI 产品保质期为自售出之日起一年。在一年保质期内，按规范使用而不过度滥用，ATI 可以保证产品的性能，在此期间，凡发现 ATI 产品本身有质量问题可以免费更换。
2. ATI 保留更改、废止任何产品或服务的权利，恕不预先通知。ATI 会建议客户在下订单之前获取全部最新的相关资料并校验。
3. 所有的产品的状态及条款均以确认订单之时起为准，包括与保单，专利侵权和责任限制相关的内容。ATI 可用测试以及其他的质量控制技术来支持本质量保证。每件产品所有参数的测试无需全部展示，政府要求的情况除外。
4. 客户对 ATI 产品的使用负责。为了减少客户的使用风险，顾客必须提供完善的设计以及安全操作措施来减少固有的或者是程序性的危害。ATI 没有帮助客户应用产品或设计产品的义务。
5. ATI 不声明或保证，无论明示或暗示，在 ATI 任何专利权、版权、屏蔽作品权或采用了与 ATI 产品或服务的任何集成，机器或工艺相关的其他知识产权方面授予任何许可。ATI 发表的关于第三方产品或服务的信息不属于 ATI 批准、保证或认可的范围。
6. IP (知识产权) 所有权：ATI 保留全部所有权，包括用于 ATI 产品的特殊技术方法，机械结构设计，光学设计，及其对产品和工程所做的所有修改、改进和发明。