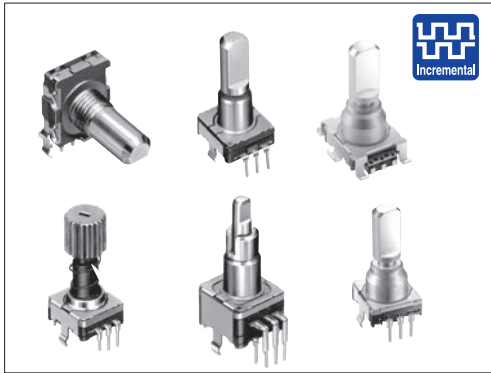




备有小型・高可靠性，各种各样的种类。



■ 主な仕様

項目	仕様
输出信号	A, B 2相输出 A, B, C 3相输出 (EC11EH) 自动复位开 (EC11I/EC11E0B)
额定	10mA 5V DC
操作寿命	15,000 cycles 30,000 cycles (EC11EH) 100,000 cycles (EC11K/EC11J)
使用温度范围	-40°C to +85°C

■ 产品一览

构造	操作部形状	操作部长度 (L ₁)(mm)	扭矩 (mN·m)	定位数	脉冲数	按开开关	按开开关行程 (mm)	操作寿命 (cycles)	最小订货单位 (pcs.)		产品编号	图号	
									日本	出口			
Horizontal			12 ± 7	30	15	无	—		700	1,400	EC11B15202AA	1	
						有	0.5				EC11B15242AE	2	
							1.5				EC11B15242AF	3	
Vertical	平轴	20	10 ± 7	18	9	无	—	15,000	1,200	2,400	EC11E09204A4	4	
				30	15						EC11E15204A3		
				7 ± 3/4	无						EC11E1530401		
				10 ± 7	36						18		EC11E1820402
				7 ± 3/4	无						EC11E1830401		
				10 ± 7	18						9		EC11E09244BS
			有	0.5	30	15	EC11E15244G1						
					7 ± 3/4	无	EC11E153440D						
					10 ± 7	36	18				EC11E18244AU		
				1.5	7 ± 3/4	无	EC11E183440C						
					10 ± 7	18	9				EC11E09244AQ		
					30	15	EC11E15244B2						
					7 ± 3/4	无	EC11E1534408						
					10 ± 7	36	18				EC11E18244A5		
					7 ± 3/4	无	EC11E1834403						
Less shaft wobble	锯齿轴	25	12 ± 7	30	15	无	—	1,000	2,000	EC11G1560414	6		
			8.5 ± 5	无		EC11G1574402	7						
				12 ± 7		30	EC11G1564411			8			
Vertical	平轴	20	12 ± 5	18	9	有	—	100,000	1,000	2,000	EC11K0920401	9	
				30	15						EC11K1520401		
				10	18						9	0.5	EC11K0924401
					30						15	EC11K1524402	
					18						9	1.5	EC11K0925401
					30						15		EC11K1525401

■ 注

还有上述以外的产品系列，需要时请向本公司营业部门咨询。

产品规格 ▶ P.167
 附加零部件 ▶ P.167
 产品种类 ▶ P.168
 焊接条件 ▶ P.193

产品一览

检测	构造	操作部形状	操作部长度 (L ₁) (mm)	扭矩 (mN·m)	定位数	脉冲数	按开开关	按开开关行程 (mm)	操作寿命 (cycles)	最小订货单位 (pcs.)		製品番号	図番			
										日本	出口					
滑动	Reflow	平轴	20	12 ± 5	18	9	无	—	100,000	300	600	EC11J0920404	11			
按动					30	15						EC11J152040F				
旋转					18	9	有	0.5				15,000	800	1,600	EC11J0924411	12
编码器					30	15									EC11J1524413	
电源					18	9									1.5	
切换式					30	15	无	—							EC11E152T409	
TACT Switch™	25	10 ± 7	30	15	有	8	EC11E152U402	14								
	26.4				无	—	EC1110120005	15								
	Self-return switch	15	3 to 30	无	Self-return switch	有	0.5	15,000	1,200	2,400	EC111012010H	16				
											1.5		EC1110120201			
	ABC switch	20									10 ± 7	18	30	ABC switch	0.5	30,000
			30	EC11EH224403												
			18	1.5	EC11EH124404											
				0.5	EC11EH224404											
金属轴	Dual-shaft	内轴=25	3 to 30	30	15	有	0.5	15,000	700	1,400	EC11EBB24C03	18				
	槽轴	外轴=15									无	—				
	平轴	内轴=25									有	1.5	EC11E0B2LB01	19		
绝缘轴		槽轴	外轴=15	3 to 30	无	Self-return switch	无	—								

注

还有上述以外的产品系列，需要时请向本公司营业部门咨询。

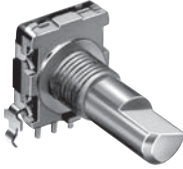
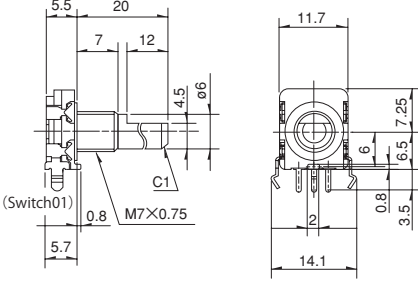
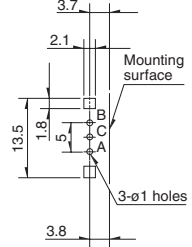
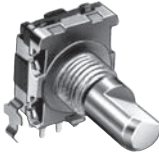
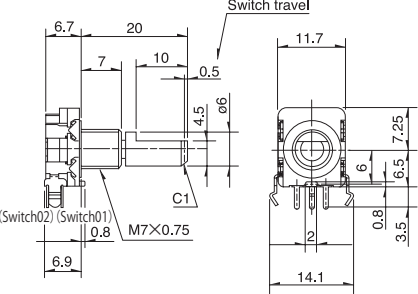
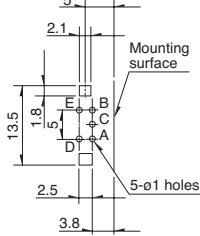
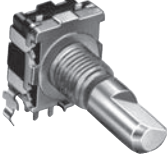
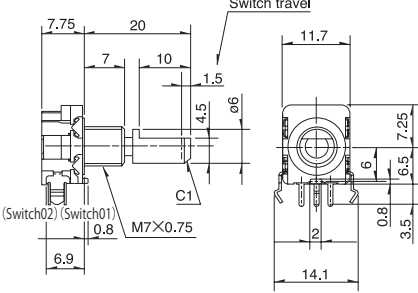
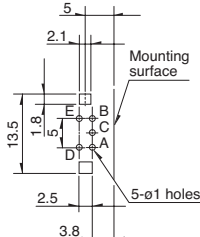

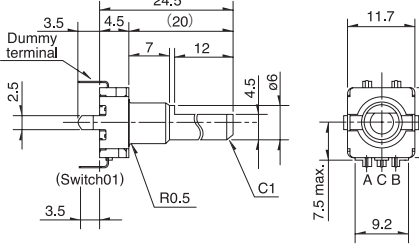
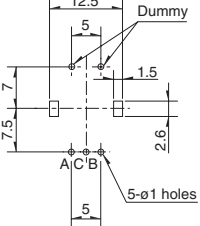

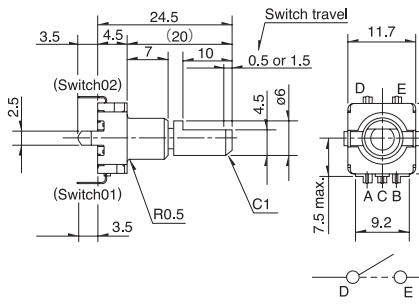
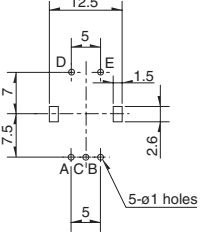
包装规格

托盘

产品编号	包装数 (pcs.)		出口包装箱尺寸 (mm)
	1箱 / 日本	11箱 / 出口包装	
EC11B	700	1,400	370 × 520 × 201
EC11E09/15/18/EC11EH	1,200	2,400	540 × 360 × 250
EC11G/EC11K	1,000	2,000	
EC11J	300	600	369 × 283 × 263
EC11E152T/U	800	1,600	363 × 507 × 230
EC111	1,200	2,400	363 × 507 × 216
EC11E0B/BB	700	1,400	

外形图

Unit:mm

No.	照片	形状	印刷电路板安装孔尺寸图 (自插入侧所看到的图)
1			
2			
3			
4			
5			

检测

滑动

按动

旋转

编码器

电源

切换式

TACT Switch™

金属轴

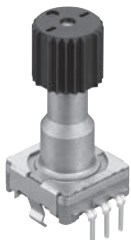
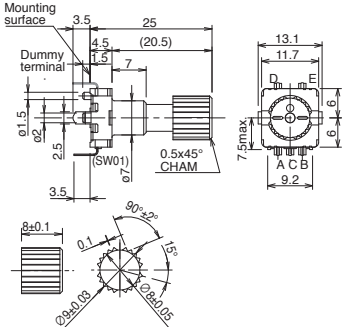
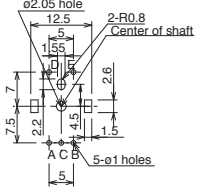
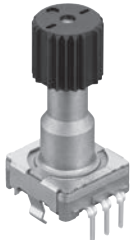
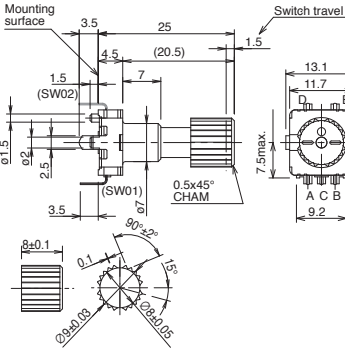
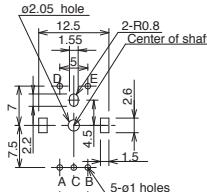
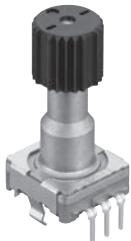
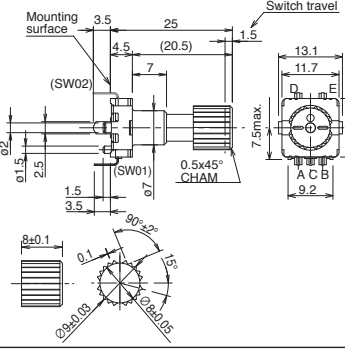
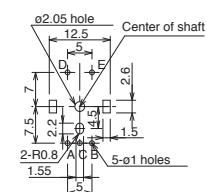

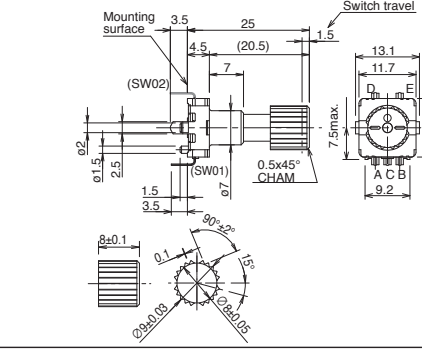
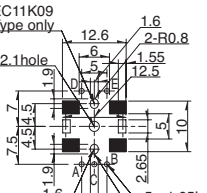

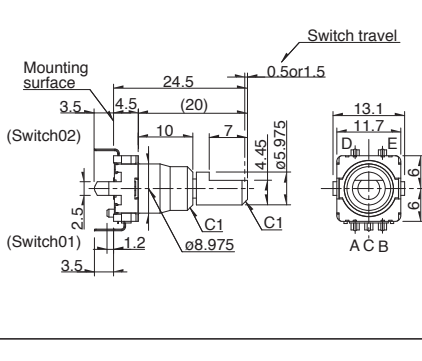
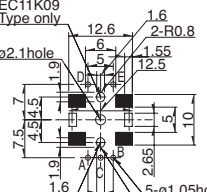
绝缘轴

贯通轴

中空轴

外形图

Unit:mm

检测	No.	照片	形状	印刷电路板安装孔尺寸图 (自插入侧所看到的图)
滑动	6			
按动	7			
旋转	8			
编码器	9			 <p data-bbox="1157 1680 1364 1713">Black part : Do not solder and no wiring for electrical contact.</p>
电源	10			 <p data-bbox="1157 2049 1364 2083">Black part : Do not solder and no wiring for electrical contact.</p>
切换式				
TACT Switch™				
金属轴				
绝缘轴				
贯通轴				
中空轴				

外形图

Unit:mm

No.	照片	形状	印刷电路板安装孔尺寸图 (自插入侧所看到的图)
11			<p>A slant line part: The solder land Black part: Do not solder and wiring for electrical contact</p>
12	<p>EC11J with push-on switch (travel 0.5mm/1.5mm)</p>		<p>A slant line part: The solder land Black part: Do not solder and wiring for electrical contact</p>
13			
14	<p>EC11E152U Push-lock mechanism with push-lock switch</p>		
15	<p>EC111 Self-return switch</p>		

检测

滑动

按动

旋转

编码器

电源

切换式

TACT Switch™

金属轴

绝缘轴


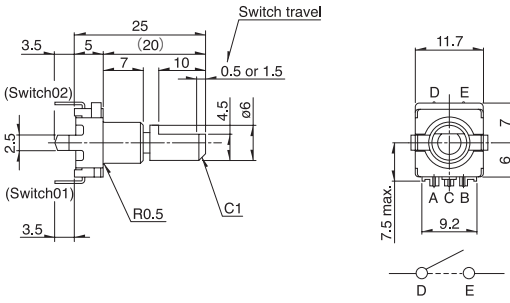
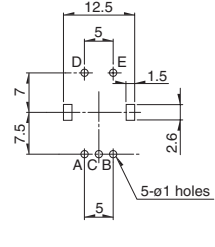
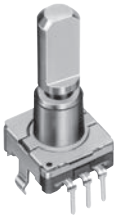
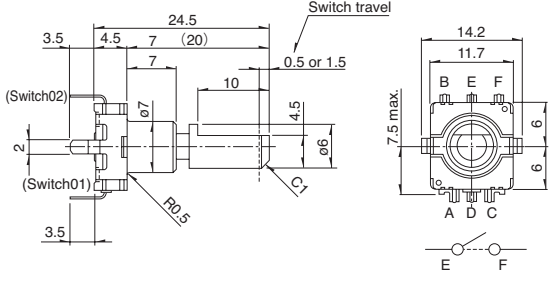
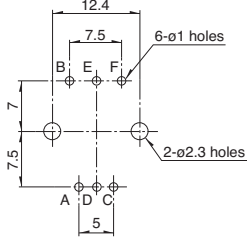
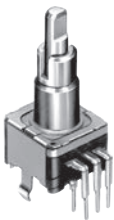
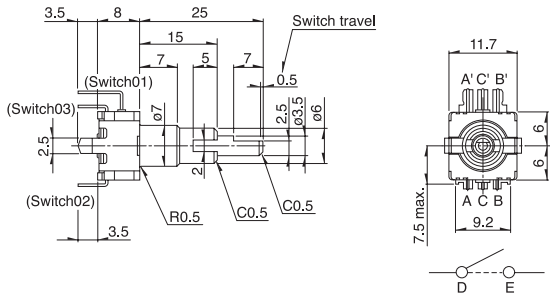
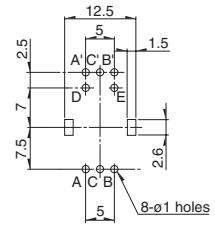
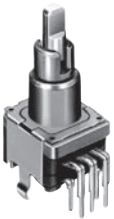
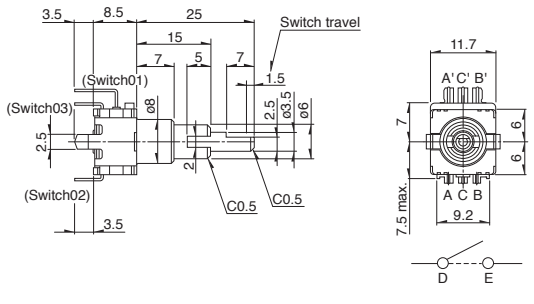
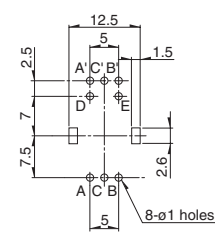
贯通轴

中空轴

外形图

Unit:mm

- 检测
- 滑动
- 按动
- 旋转
- 编码器
- 电源
- 切换式
- TACT Switch™

No.	照片	形状	印刷电路板安装孔尺寸图 (自插入侧所看到的图)
16	<p>EC111 Self-return switch with push-on switch (travel 0.5mm/1.5mm)</p> 		
17	<p>EC11EH ABC switch with push-on switch (travel 0.5mm/1.5mm)</p> 		
18	<p>EC11E Dual-shaft type with push-on switch (travel 0.5mm) Inner shaft: encoder Outer shaft: encoder</p> 		
19	<p>EC11E Dual-shaft type with push-on switch (travel 1.5mm) Inner shaft: encoder Outer shaft: self-return switch</p> 		

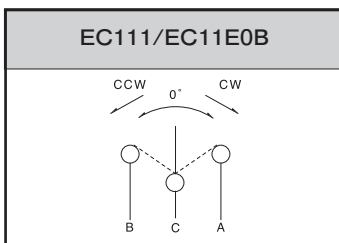
输出波形

EC11B/EC11E/EC11G	EC11E/EC11J/EC11K	EC11EH
<p>EC11B, EC11E, EC11G 30 detents, 15 pulse</p>	<p>无法做出让 B 相的按动稳定的规定</p> <p>EC11E 18 detents 9 pulse EC11E 36 detents 18 pulse EC11J, EC11K</p>	<p>A signal OFF ON B signal OFF ON C signal OFF ON</p>

滑动噪音

<p>Measurement condition : Rotation speed 360°/s</p>		<p>● 细微分尺寸</p> <table border="1"> <tr> <td>EC11B</td> <td>$V_1=V_2=1.5V$ max. At $R = 5k\Omega$ Chattering : 2ms max. Bounce : 2ms max.</td> </tr> <tr> <td>EC11E / EC11G</td> <td>$V_1=V_2=1.5V$ max. At $R = 5k\Omega$ Chattering : 3ms max. Bounce : 2ms max.</td> </tr> <tr> <td>EC11J / EC11K</td> <td>$V_1=V_2=2.5V$ max. At $R = 5k\Omega$ Chattering : 3ms max. Bounce : 2ms max.</td> </tr> </table>	EC11B	$V_1=V_2=1.5V$ max. At $R = 5k\Omega$ Chattering : 2ms max. Bounce : 2ms max.	EC11E / EC11G	$V_1=V_2=1.5V$ max. At $R = 5k\Omega$ Chattering : 3ms max. Bounce : 2ms max.	EC11J / EC11K	$V_1=V_2=2.5V$ max. At $R = 5k\Omega$ Chattering : 3ms max. Bounce : 2ms max.
EC11B	$V_1=V_2=1.5V$ max. At $R = 5k\Omega$ Chattering : 2ms max. Bounce : 2ms max.							
EC11E / EC11G	$V_1=V_2=1.5V$ max. At $R = 5k\Omega$ Chattering : 3ms max. Bounce : 2ms max.							
EC11J / EC11K	$V_1=V_2=2.5V$ max. At $R = 5k\Omega$ Chattering : 3ms max. Bounce : 2ms max.							
<p>Test condition Rotation speed 360°/s</p>	<table border="1"> <tr> <td>EC11EH</td> <td>At $R = 5k\Omega$ Chattering : 5ms max. Bounce : 5ms max.</td> </tr> </table>	EC11EH	At $R = 5k\Omega$ Chattering : 5ms max. Bounce : 5ms max.					
EC11EH	At $R = 5k\Omega$ Chattering : 5ms max. Bounce : 5ms max.							

电路图

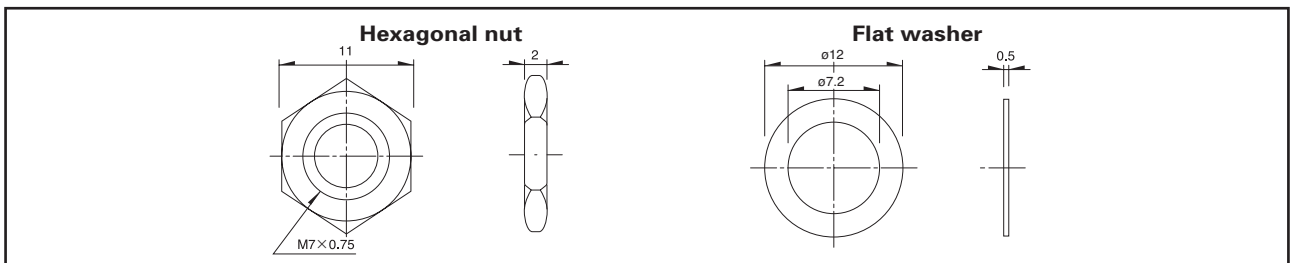


11 型金属轴编码器 附加零部件

是各产品附加的零部件。

EC11B 系列

Unit:mm



检测

滑动

按动

旋转

编码器

电源

切换式

TACT Switch™

金属轴

绝缘轴

贯通轴

中空轴

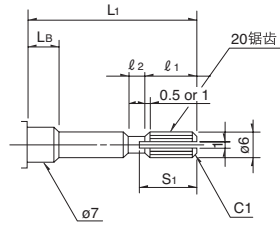
轴尺寸的种类

1. 1 轴的轴尺寸

1) 锯齿轴

Unit:mm

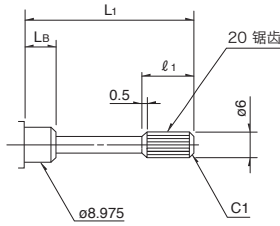
EC11K/EC11J
(带缩紧装置的 EC11E 以及 EC11G 均不适用)
形状 (轴直径: $\phi 6$)



● 细微分尺寸

L_1	L_B	l_1	l_2	S_1
20	7	6	1	7
25	10	10	2	11

EC11K/EC11J
形状 (轴直径: $\phi 6$)



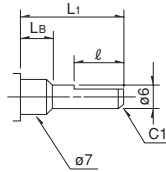
● 细微分尺寸

L_1	L_B	l_1
15	7	5
20	10	6

2) 平轴

Unit:mm

EC11
形状 (轴直径: $\phi 6$)



● 细微分尺寸

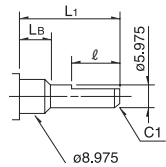
	L_1	L_B	l
※1	15	5	7
	15	7	5(6)
	20	7	10(12)
※2	25	10	12

※1 不符合 EC111

※2 EC11B 时, $L_B=7$

() 尺寸适用于无按开开关产品。

EC11K/EC11J
形状 (轴直径: $\phi 5.975$)



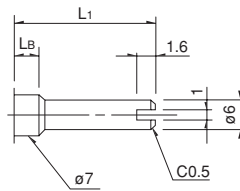
● 细微分尺寸

L_1	L_B	l
15	7	5
20	10	7

3) 槽轴

Unit:mm

EC11
形状 (轴直径: $\phi 6$)

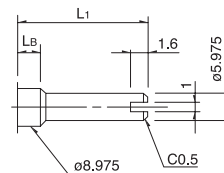


● 细微分尺寸

L_1	L_B
15	7
20	7
25	10

※ EC11B 时, $L_B=7$

EC11K/EC11J
形状 (轴直径: $\phi 5.975$)



● 细微分尺寸

L_1	L_B
15	7
20	10

注

- 轴种类的 部分为 P.161, P.162 产品一览表中记载的规格。
- 还有上述以外的产品系列, 需要时请向本公司营业部门咨询。

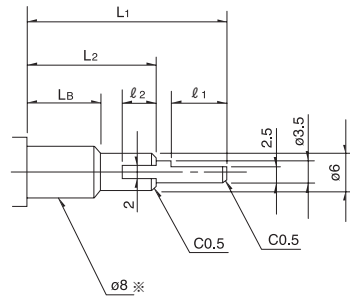
2. 2 轴的轴尺寸 · 形状的标准

1) 平轴

Unit:mm

EC11E

形状 (内轴: $\phi 3.5$ 外轴: $\phi 6$)



● 细微分尺寸

L_1	L_2	L_B	l_1	l_2
20	10	5	7	4
25	15	7	7	5
30	20	10	7	5

※内轴/外轴编码器 (EC11EBB) 为 $\phi 7$

注

1. 轴种类的 部分为 P.162 产品一览表中记载的规格。
2. 还有上述以外的产品系列, 需要时请向本公司营业部门咨询。

检测

滑动

按动

旋转

编码器

电源

切换式

TACT Switch™










金属轴

绝缘轴

贯通轴

中空轴

产品系列一览

型		金属轴																			
		9mm size		11mm size																	
系列		EC09E		EC11B		EC11E				EC11G											
照片																					
输出		增量 (A, B, 2相输出)																			
轴的形态		1 轴						2 轴		1 轴											
端子安装方法		Vertical		Horizontal		Vertical															
脉冲数 / 定位数		15 / 30				9 / 18 15 / 30 or 无 18 / 36 or 无				15 / 30 or 无											
特长		—		—		可以无点击 Push-lock mechanism with push-lock switch				—											
外形尺寸 (按键尺寸) (mm)		W		9.5		11.7															
		D		13.8		12															
		H		4.5		5.5		4.5		8 / 8.5		4.5									
使用温度范围		-40°C to + 85°C																			
操作寿命		15,000 cycle																			
车用产品		●		●		●				●											
生命周期																					
电性能		额定		10mA 5V DC																	
		最大 / 最小工作电流 (电阻负载)		10mA / 1mA																	
		绝缘电阻		100MΩ min. 250V DC																	
		耐电压		300V AC for 1 minute 360V AC for 1s		300V AC for 1 minute or 360V AC for 2s															
机械性能		旋转扭矩 (Without detent)		—		7 ± 3 mN·m		—		8.5 ± 5mN·m											
		定位旋转扭矩		8 ± 5mN·m		12 ± 7mN·m		10 ± 7mN·m													
		轴推拉强度		100N																	
轴形状		平轴		平轴, 槽轴, 锯齿轴				内轴: 平轴 外轴: 槽轴		锯齿轴											
端子形状		插入式																			
附属开关规格		开关名称		按开开关				Push-lock mechanism with push-lock switch		按开开关											
		回路 · 接点数		单极单投 (按开)																	
		行程 (mm)		0.5 ± 0.3		1.5 ± 0.5		0.5 ^{+0.4} _{-0.3}		1.5 ± 0.5		0.5 ± 0.3		1.5 ± 0.5		1.5 ± 0.35					
		致动力 (N)		6 ^{+2.5} ₋₂		4 ± 2		6 ± 3		5 ± 2		6 ^{+2.5} ₋₂		4 ± 2		8 max.	6 ^{+2.5} ₋₂		4 ± 2		5 ± 2
		额定		10mA 5V DC		0.1A 5V DC (500μA 5V DC min. ratings)															
		接触电阻		初期 100mΩ max. 寿命后 200mΩ max.																	
		操作寿命		10,000 times min.		25,000 times min.		20,000 times min.				10,000 times min.		20,000 times min.							
页		160				161															

- 编码器 焊接条件 193
- 编码器 使用时的注意事项 194

注

- ※ 适用于 EC11E152U402。
- 表中的 ● 符号表示适用于系列内的全部产品。

检测

滑动

按动

旋转

编码器

电源

切换式

TACT Switch™

金属轴






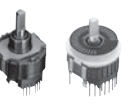






绝缘轴

贯通轴

中空轴

编码器

产品系列一览

型		金属轴								
		11mm size				20mm size				
系列		EC111	EC11EH	EC11K	EC11J	EC20A/RK203	EM20B			
照片										
输出		自动复位开关	增量 (A, B, C 3相输出)	增量 (A, B, 2相输出)						
轴的形态		1 轴								
端子安装方法		Vertical								
脉冲数 / 定位数		—	6×ABC / 18 10×ABC / 30	9 / 18 15 / 30		18 / 18	40 / 40			
特长		—	—	—	表面贴装	—	可实现磁式 LED显示			
外形尺寸 (按键尺寸) (mm)	W	11.7				20.2	20			
	D	13	12		14.2	19.2	22.25			
	H	5	4.5			10	13			
使用温度范围		-40°C to + 85°C				-30°C to + 80°C	-10°C to + 70°C			
操作寿命		15,000 cycles	30,000 cycles	100,000 cycles		30,000 cycles	500,000 rotations			
车用产品		●	●	●	●	●	—			
生命周期										
电性能	额定	10mA 5V DC				1mA 5V DC	10mA 5V ±5% DC			
	最大 / 最小工作电流 (电阻负载)	10mA / 1mA				—	15mA / —			
	绝缘电阻	100MΩ min. 250V DC				10MΩ min. 50V DC	100MΩ min. 250V DC			
	耐电压	300V AC for 1 minute or 360V AC for 2s		300V AC for 1 minute or 360V AC for 1s		50V AC for 1 minute or 60V AC for 2s	300V AC for 1 minute or 360V AC for 2s			
机械性能	旋转扭矩 (Without detent)	3 to 30mN·m	—	—	—	—	7mN·m max.			
	定位旋转扭矩	—	10±7mN·m	12±5mN·m		40±20mN·m	8±5mN·m			
	轴推拉强度	100N								
轴形状		平轴, 槽轴, 锯齿轴				平轴				
端子形状		插入式			回流	插入式				
开关名称		按开开关								
附属开关 规格	回路·接点数	单极单投 (按开)								
	行程 (mm)	0.5±0.3	1.5±0.5	0.5±0.3	1.5±0.5	0.5±0.3	1.5±0.5	0.5 ^{+0.4} _{-0.3}		
	致动力 (N)	6 ^{+2.5} ₋₂	4±2	6 ^{+2.5} ₋₂	4±2	5±2	4±2	5±2	4±2	6±3
	额定	0.1A 5V DC (500μA 5V DC min. ratings)			0.1A 5V DC (0.1mA 5V DC min. ratings)			0.5A 16V DC (1mA 16V DC min. ratings)	0.1A 5V DC	
	接触电阻	初期 100mΩ max. 寿命后 200mΩ max.								
	操作寿命	20,000 times min.		1,000,000 times min.	100,000 times min.	1,000,000 times min.	100,000 times min.	20,000 times min.	25,000 times min.	
页		161				170	172			

- 编码器 焊接条件 193
- 编码器 使用时的注意事项 194

注

表中的●符号表示适用于系列内的全部产品。

■ 手工焊接方式的参考举例

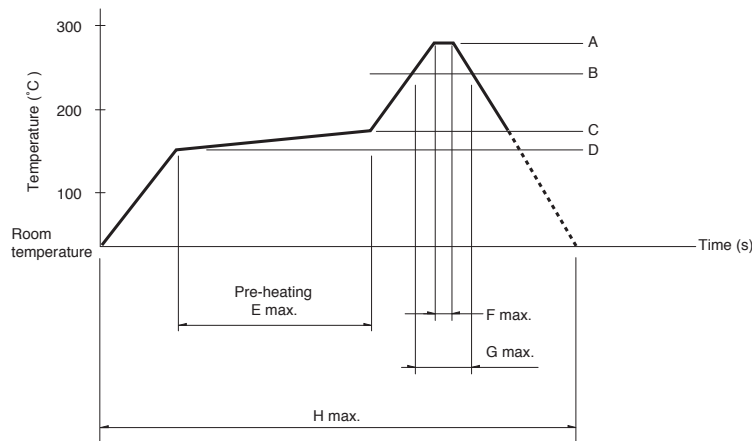
系列	烙铁头温度	焊接时间	焊接次数
EC05E, EC09E, EC10E, EC111, EC11B, EC11E, EC11G, EC11K, EC12D, EC12E, EC18A, EC20A, EC21A, EC28A, EC35A, EC35AH, EC35B, EC40A, EC45A, EC50A, EC60A, EM20B	350°C max.	3s max.	1 time
EC11J	350±10°C	3 ⁺¹ ₀ s	2 time

■ 浸焊方式的参考举例

系列	预热		浸焊		焊接次数
	焊接表面温度	加热时间	焊接温度	焊接时间	
EC09E, EC11B, EC111, EC11E, EC11G, EC11K, EC18A, EC20A, EC21A, EC28A, EC35A, EC35AH, EC35B, EC50A	100°C max.	2 min. max.	260±5°C	5±1s	2 time max.
EC10E, EC12D, EC12E	100°C max.	1 min. max.	260±5°C	3±1s	2 time max.
EC40A	110°C max.	1 min. max.	260°C max.	10s max.	1 time
EC45A, EC60A	100°C max.	2 min. max.	260°C max.	5s max.	2 time max.
EM20B	80°C max.	1 min. max.	260°C max.	3s max.	2 time max.

■ 回流方式的参考举例

温度分布



系列	A	B	C	D	E	F	G	H	回流焊次数
EC11J	260°C	230°C	180°C	150°C	2 min.max.	3s	40s	4 min. max	2 time max.
EC05E	250°C min.	230°C min.	180°C	150°C	60s to 120s	—	30s to 40s	—	2 time max.

注

1. 本产品，在只有红外线的回流焊接炉中，有焊接不附着的可能，所以请使用温风回流焊接炉，或红外线 + 温风回流焊接炉。
2. 上图所示温度是采用温风回流焊接方式时的电位器端子部的最高温度。因为根据电路板的材质，大小，厚度等的不同，电路板温度和电位器表面温度有相差很大的可能，请注意，电位器表面温度不要超过 250°C。
3. 根据回流焊接槽的种类，条件不同结果不同，请事先充分进行确认之后使用。

检测

滑动

按动

旋转

编码器

电源

切换式

TACT Switch™

金属轴

绝缘轴

贯通轴

中空轴