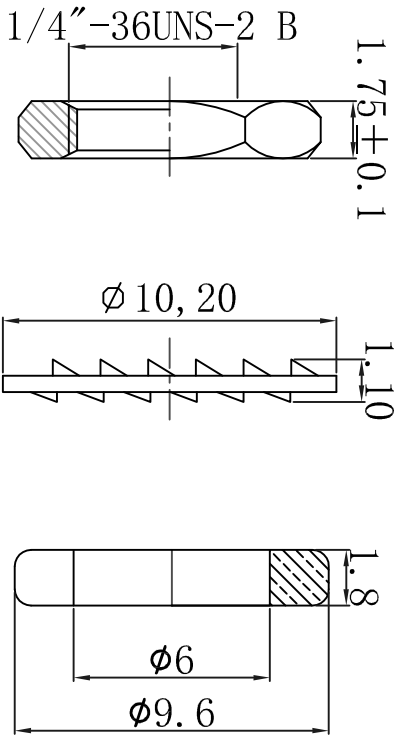
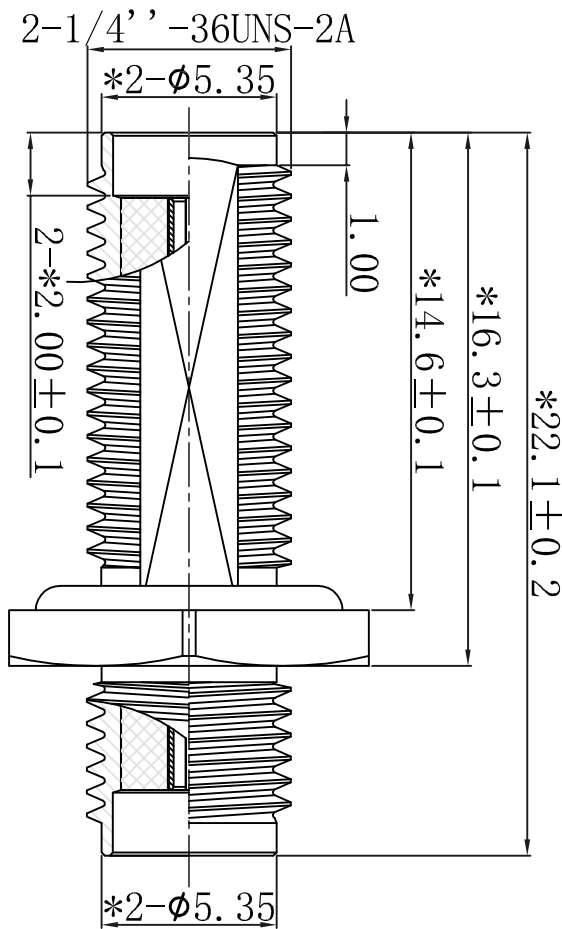
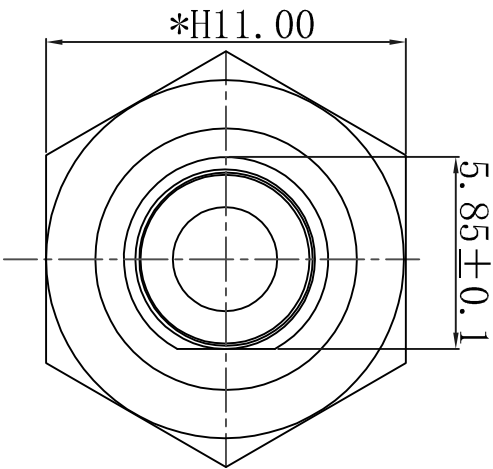




料号: DOSIN-818-0126		描述	绘制	日期	核准
A	首次发行	Mr. chen	2016/12/25	John kine	
B	更换新图形	Mr. li	2021/07/30	John kine	



- 电气特性
 - 1.1 阻抗: 50欧姆
 - 1.2 工作频率: DC-6 GHz
 - 1.3 S.W.R.: ≤ 1.8
 - 1.4 工作电压: 335V/最大值
 - 1.5 绝缘电阻: 1000 Mohm
 - 1.6 接触电阻: 中心接触: 5 mohm
 - 1.7 外部接触: ≤ 2.5 mohm
- 环境保护
 - 2.1 工作温度范围: $-55^{\circ}\text{C} \sim +125^{\circ}\text{C}$
 - 2.2 盐雾试验: 48小时

7	硅胶圈	硅胶	黑色	1
6	螺母	黄铜	镀金	1
5	华司	黄铜	镀金	1
4	绝缘体	铁氟龙	白色	1
3	SMA母针	黄铜	镀金	1
2	螺母本体	黄铜	镀金	1
1	物料	材质	外观处理	用量

NOTE:

绘制: Mr. li
日期: 21/07/30

公差

UNLESS OTHERWISE SPECIFIED
TOLERANCES PER INCH ARE:
0.5-8MM ± 0.020 MM
8-30MM ± 0.40 MM
30-120MM ± 0.50 MM



品名: SMA JCAK TO SMA JCAK

料号: DOSIN-818-0126

版本 B

视图

单位: MM

比例: 1:1

CAD FILE: H/companydrawings/BD

页码: 1 OF 1

A B C D E F G