

DCC 温度补偿瓷介电容器 (I 类)

DCC Temperature Compensation Ceramic Capacitors (Class I)

特性 Feature

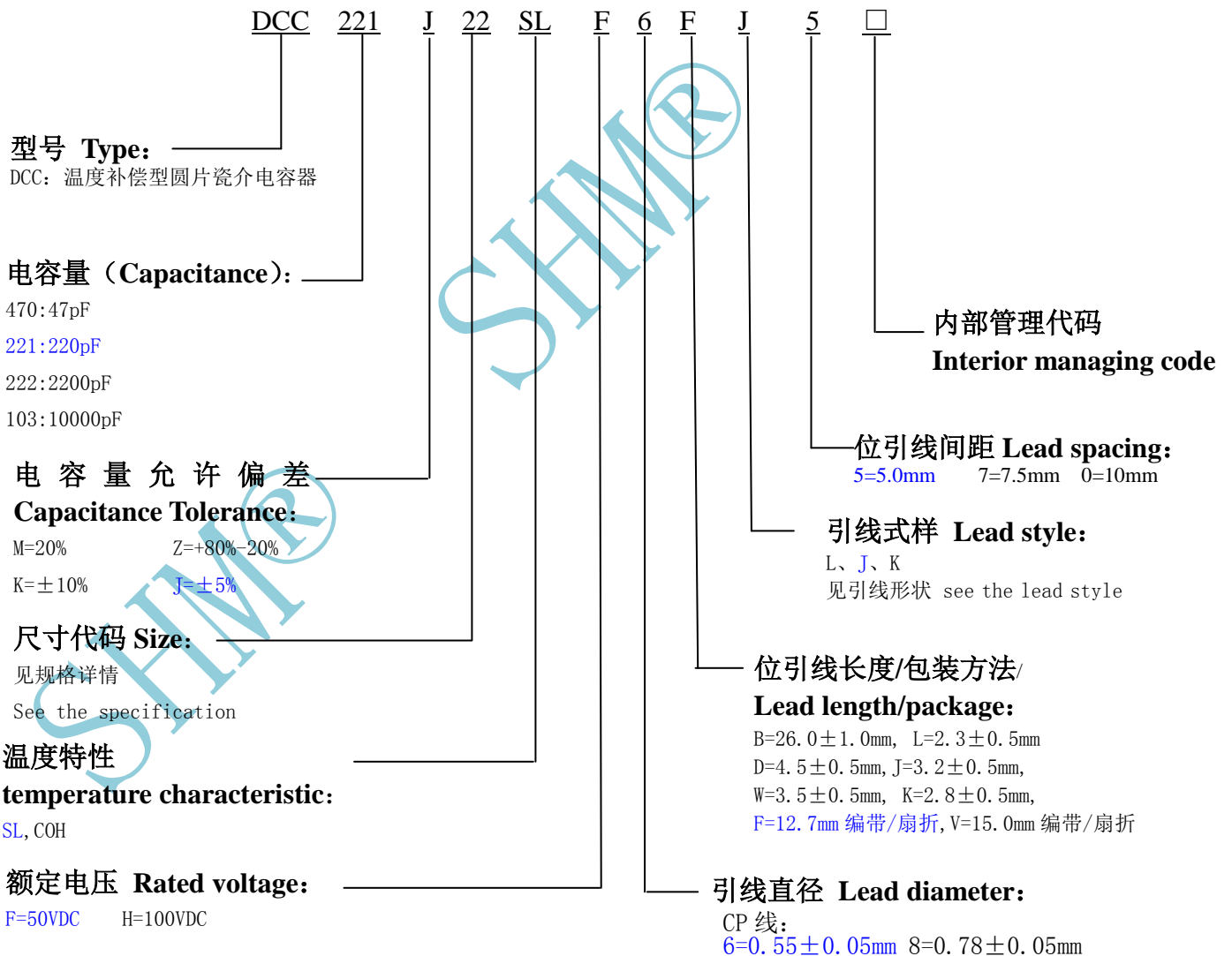
- 容量范围 Wide capacitance range from 0.5pF to 1000pF
- 工作温度 Operating Temperature: -40℃~125℃
- 存储温度 Storage Temperature: -10℃~40℃

应用 Applications

I 类温度补偿型圆片瓷介电容器的电容量随温度改变呈线性变化, 适用于调谐回路和需要补偿温度效应的电路中。

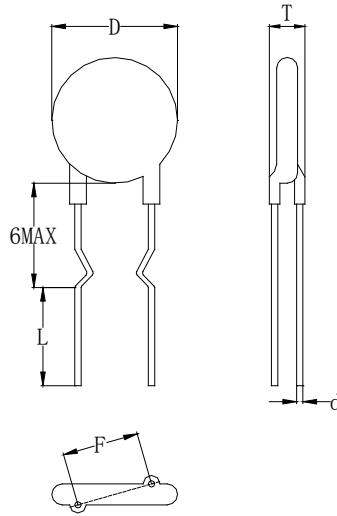
The capacitance of Class I temperature compensation ceramic capacitor varies linearly with temperature change, suitable for tuning circuit and circuit which need the effect of temperature compensation.

产品型号 Part Number



脚型 Lead style

STYLE: J



规格 Specification

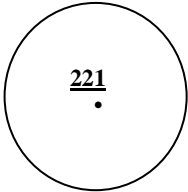
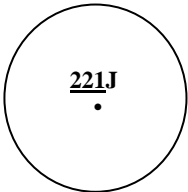

SHM 产品代码 SHM Part No.	额定电压 Rated voltage (VDC)	标称容量 Nominal capacitance (pF)	电容量允许偏差范围 Tolerance (%)	温度特性 Temperature Characteristic	产品尺寸(mm)				
					直径 Dmax. (mm)	厚度 Tmax. (mm)	引线间距 F(mm)	引线直径 d (mm)	引线长度 L (mm)/编带方式
DCC221J22SL F6FJ5A0	50	220	±5%	SL	5.5	3.0	5.0±0.5	0.55±0.05	F 编带

电性能指标 Electrical Performance

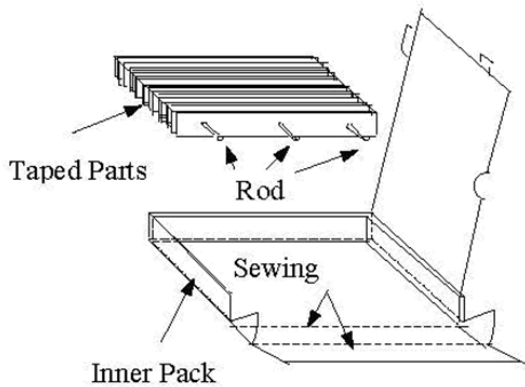
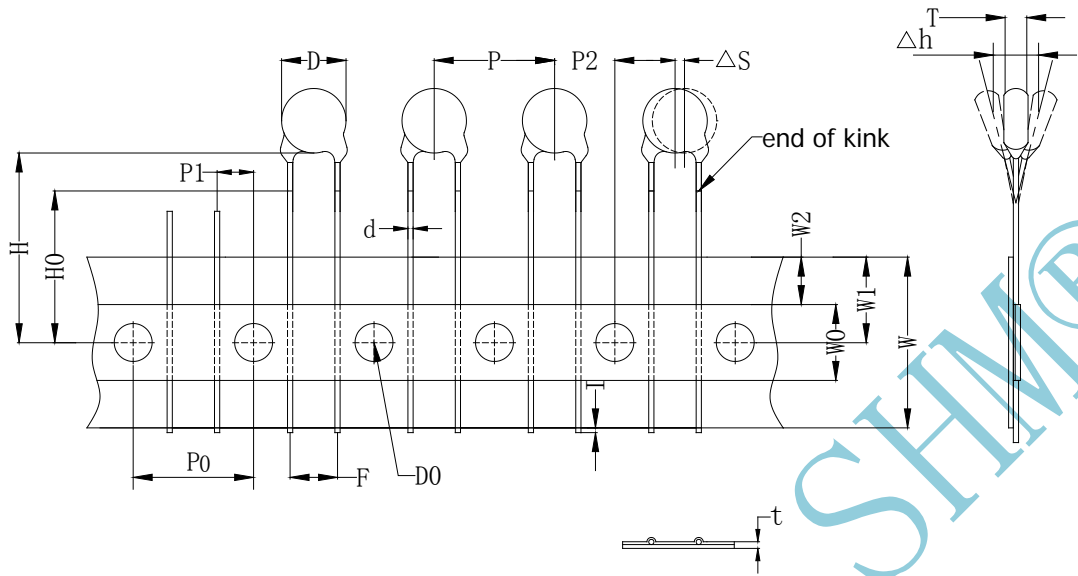
序号 No.	项目名称 Item	技术要求 Specification	
1	容量和误差 C	@25°C, 1 MHz and 1 Vrms	参照规格表 See the specification
2	损耗系数 DF	@25°C, 1 MHz and 1 Vrms	Q ≥ 400 + 20Cr (Cr < 30pF) Q ≥ 1000 (Cr ≥ 30pF)
3	绝缘电阻 IR	@50 VDC, 60S	10000MΩ min
4	耐电压 Rate Voltage	300%额定电压 (3*50VDC=150VDC)	无击穿或飞弧。 No visible damage
5	温度特性 temperature characteristic	SL	+100 to -1000 (10 ⁻⁶ /°C)
		COH	±60 (10 ⁻⁶ /°C)

标志 Marking

例如 e.g

产品	22#号产品以下 ≤ 22#	24#, 26#号产品	30#产品以上 ≥30#
正面 Front			
反面 Back	空白 Blank	空白 Blank	空白 Blank

TAPING STYLE F



- 1.*打弯脚型以 H0 为准。
 For kink lead only.
 2.*直脚产品以 H 为准。
 For straight lead only.

Symbol	Dimension(mm)
P0	12.7±0.2
P	12.7±1.0
F	5.0±0.5
P1	3.85±0.4
P2	6.35±0.4
H0	16.0±1.0*1
H	20.0±1.0*2
W	18.0±0.5
W0	8.0min.
W1	9.0±0.3
W2	3.0max.
t	0.7±0.2
D	To comply with individual sheet
D0	4.0±0.2
d	To comply with individual sheet
l	2.0max.
T	To comply with individual sheet
ΔS	1.0max.
Δh	1.0max.