

器件参数表

DataSheet

ICW2199【开关电源控制器集成电路】



合肥艾创微电子科技有限公司

25V, 高效, PFM/PWM, 升压 DC-DC 控制器

概述

ICW2199是一款1MHz升压型DC-DC控制器，由于使用外接低导通电阻的N沟道功率MOSFET开关管，因此适用于需要高效率、高输出电流的应用电路。

芯片可通过调节外围电流检测电阻(RSENSE)与FB反馈电阻(RFB1、RFB2)，选择恒压输出工作模式或恒流输出模式，恒压工作模式FB端电压VFB为1.25V(典型值)，可通过VSENSE端子连接电流检测电阻来设定限制输出电流值。恒流输出模式时VSENSE端电压恒为100mV(典型值)，通过调节在VSENSE连接的电流检测电阻(RSENSE)设定输出恒定电流值。

另外，芯片内置有使能关断、欠压保护、软启动等保护电路。

特点

- 输入电压范围:2.7V~25V
- FB电压: 1.25V±2%
- 工作频率: 1.0MHz
- 外置电阻限流可调
- 效率:92% (0.5A@VIN=5V, VOUT=12V)
- 带载能力: 2A以上 (VIN=5V, VOUT=9V)
1.5A以上 (VIN=5V, VOUT=12V)
- 消耗电流低: 静止时 60μA(典型值)
- 软启动时间: 2ms(典型值)

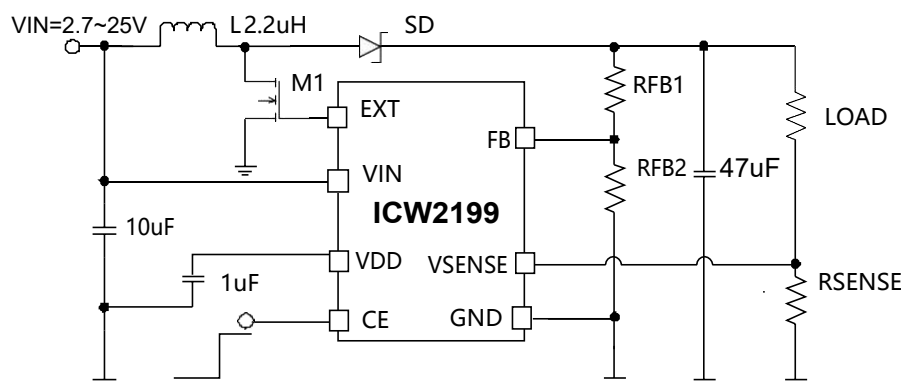
应用场合

- 便携式电话
- 可携带设备
- LED驱动

封装形式

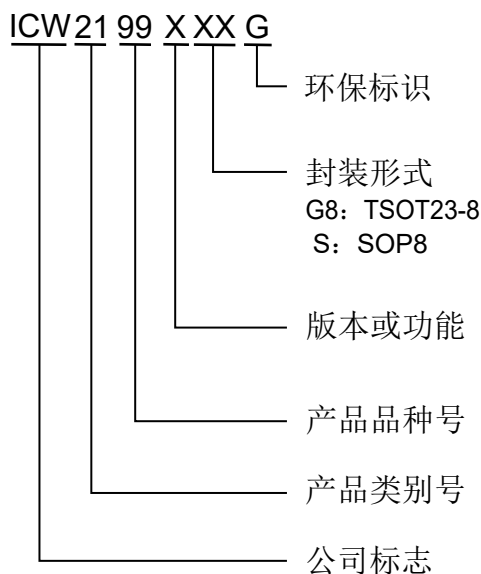
- 8-pin TSOT23-8、SOP8

典型应用图



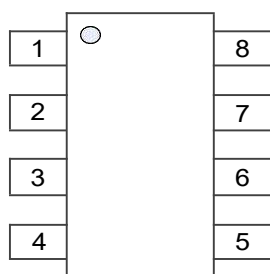
25V, 高效, PFM/PWM, 升压 DC-DC 控制器

选型指南



产品型号	产品描述
ICW2199AG8G	封装形式: TSOT23-8
ICW2199ASG	封装形式: SOP8

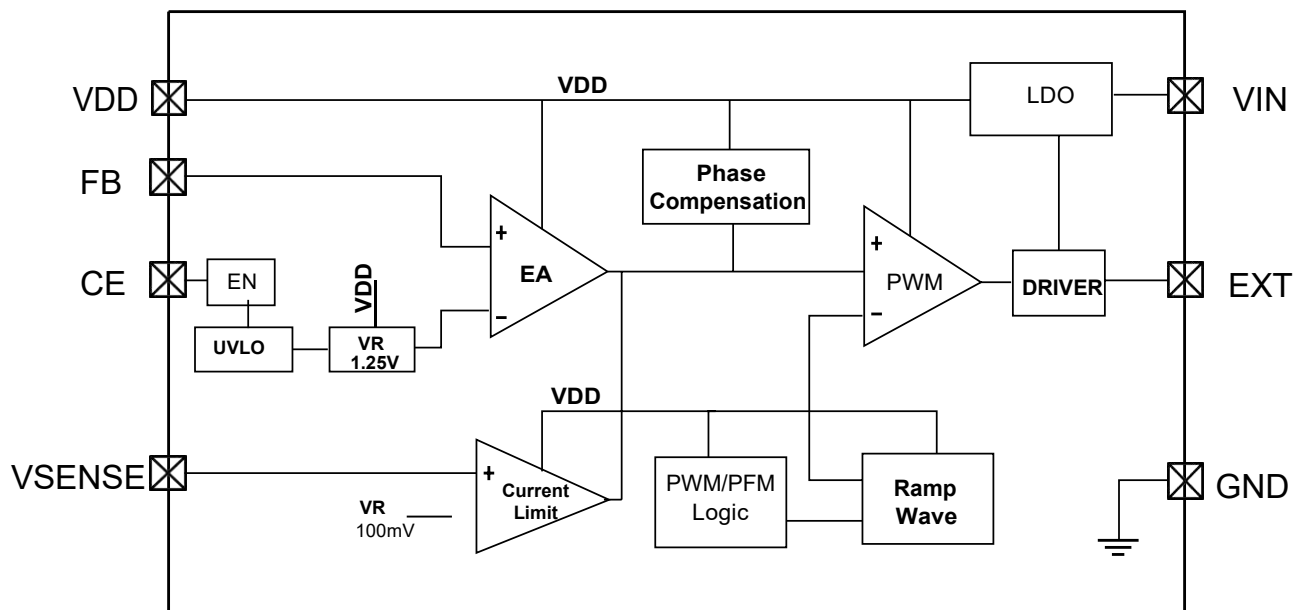
芯片脚位图



TSOT23-8/SOP8

脚位功能说明

引脚号 TSOT23-8	引脚号 SOP8	引脚名称	功能描述
1	8	CE	使能开关控制端
2	7	EXT	外接功率管栅极控制端
3	6	VIN	过压保护电压反馈端
4	5	GND	芯片地
5	4	NC	空脚
6	3	VDD	芯片供电电源端
7	2	FB	电压反馈端
8	1	VSENSE	电流检测电阻连接端

25V, 高效, PFM/PWM, 升压 DC-DC 控制器
芯片功能示意图

绝对最大额定值

参数		极限值	单位
电源电压: VIN		25	V
VDD EN VSENSE EXT FB引脚		5.5	V
封装热阻 (结到空气) θ_{JA}	TSOT23-8	200	°C/W
	SOP8	136	
封装功耗	TSOT23-8	0.62	W
	SOP8	0.92	
工作环境温度范围		-40~85	°C
储存温度范围		-55~150	°C
结温范围		-40~150	°C
焊接温度和时间		+260 (10秒)	°C

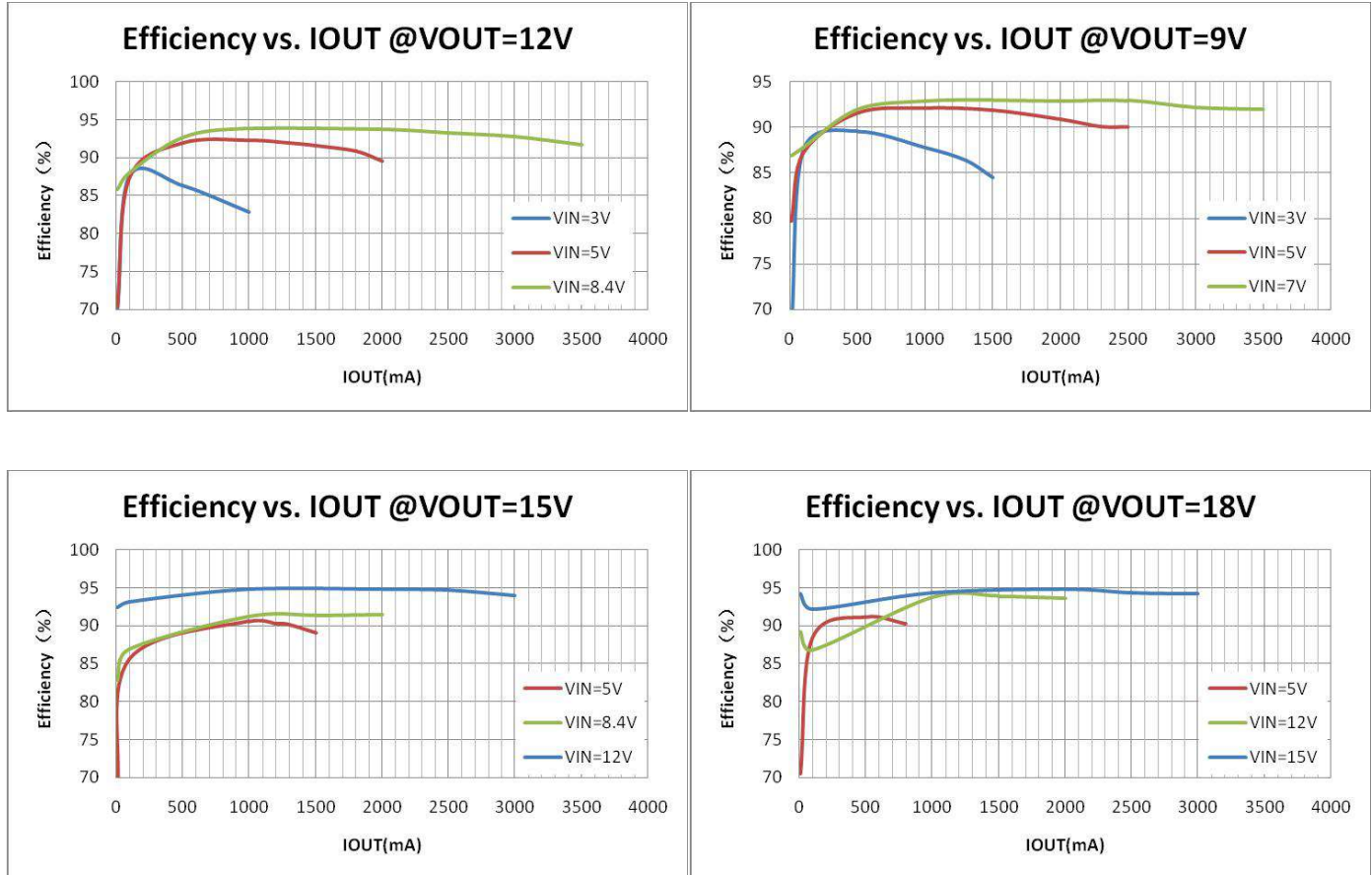
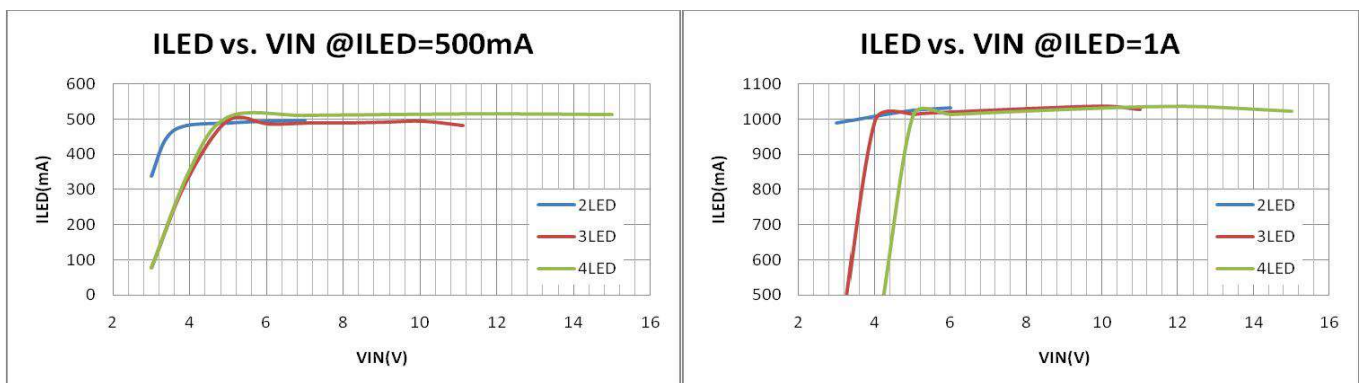
注意: 绝对最大额定值是本产品能够承受的最大物理伤害极限值, 请在任何情况下勿超出该额定值。

25V, 高效, PFM/PWM, 升压 DC-DC 控制器

电气参数

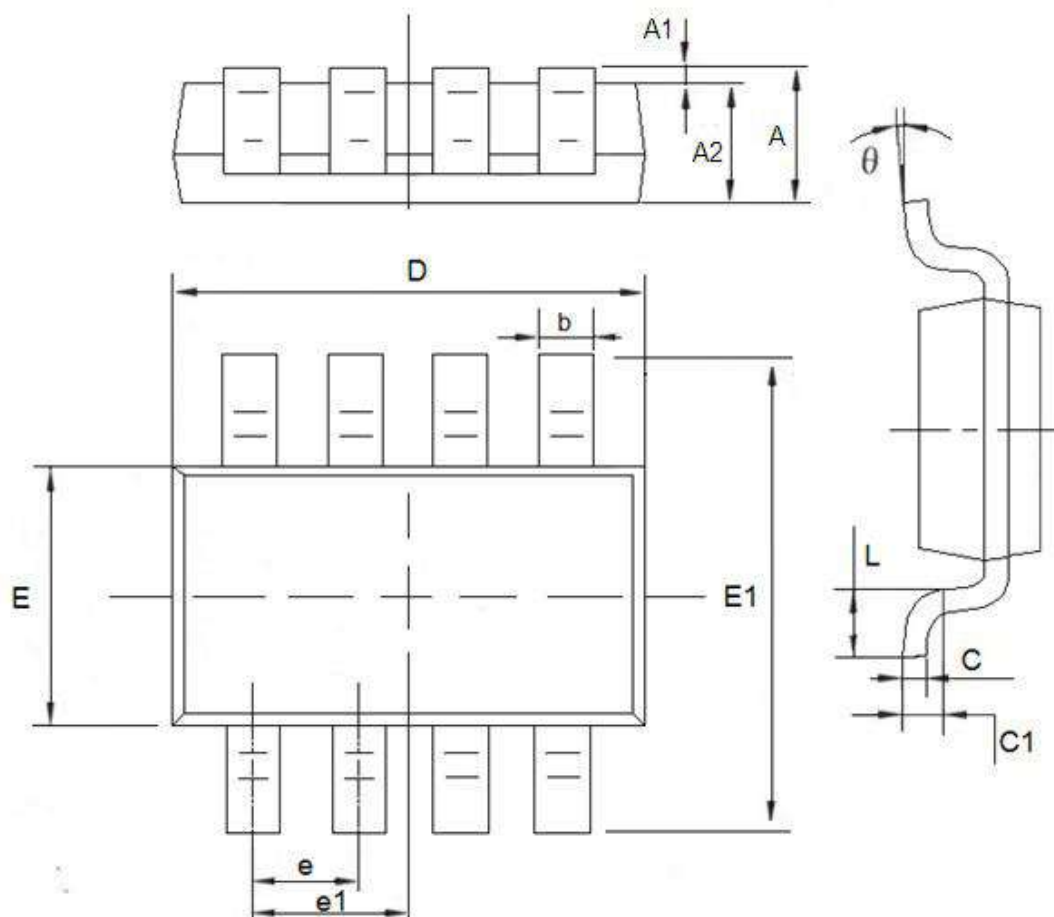
(正常条件 TA = 25 °C, VIN=5V, VO=12V, CIN=10uF, COUT=47uF, L=2.2uH, 除非另行标注)

参数	符号	条件	最小值	典型值	最大值	单位
输入电压	VIN	—	2.7	-	25	V
FB 电压	VFB	—	1.225	1.25	1.275	V
FB 端子输入电流	I _{FB}	VIN=1.8V~25V, FB 端子	-0.1	-	0.1	μA
工作时消耗电流	ISS1	切换工作时, 无负载 VFB=VFB(S)×0.95	-	300	-	μA
静止时消耗电流	ISS2	切换停止时, VFB=VFB(S)×1.5	-	60	-	μA
休眠时消耗电流	ISS3	VEN=0V	-	-	5.0	μA
振荡频率	fosc	—	0.5	1.0	1.2	MHZ
最大占空系数	Max Duty	VFB = VFB(S)×0.95	-	78	-	%
PWM/PFM 切换 占空系数	PFM Duty	VIN=VOUT(S)-0.1V 无负载	20	28	35	%
电流检测电压	V _{SENSE}	-	92	100	114	mV
UVLO 欠压锁定	VUVLO	带 UVLO 功能产品时	1.9	2.1	2.3	V
UVLO 滞后幅度	VUVLO _{HYS}	带 UVLO 功能产品时	-	0.20	-	V
高电位输入电压	VSH	VIN=1.8V~25V, EN 端子	0.75	-	-	V
低电位输入电压	VSL	VIN=1.8V~25V, EN 端子	-	-	0.3	V
低电位输入电流	ISL	VIN=1.8V~25V, EN 端子	-0.1	-	0.1	μA
软启动时间	t	—	-	2	-	ms

25V, 高效, PFM/PWM, 升压 DC-DC 控制器
典型性能参数:
恒压应用:

恒流应用:


25V , 高效 , PFM/PWM , 升压 DC-DC 控制器
封装信息

- 封装类型: TSOT23-8

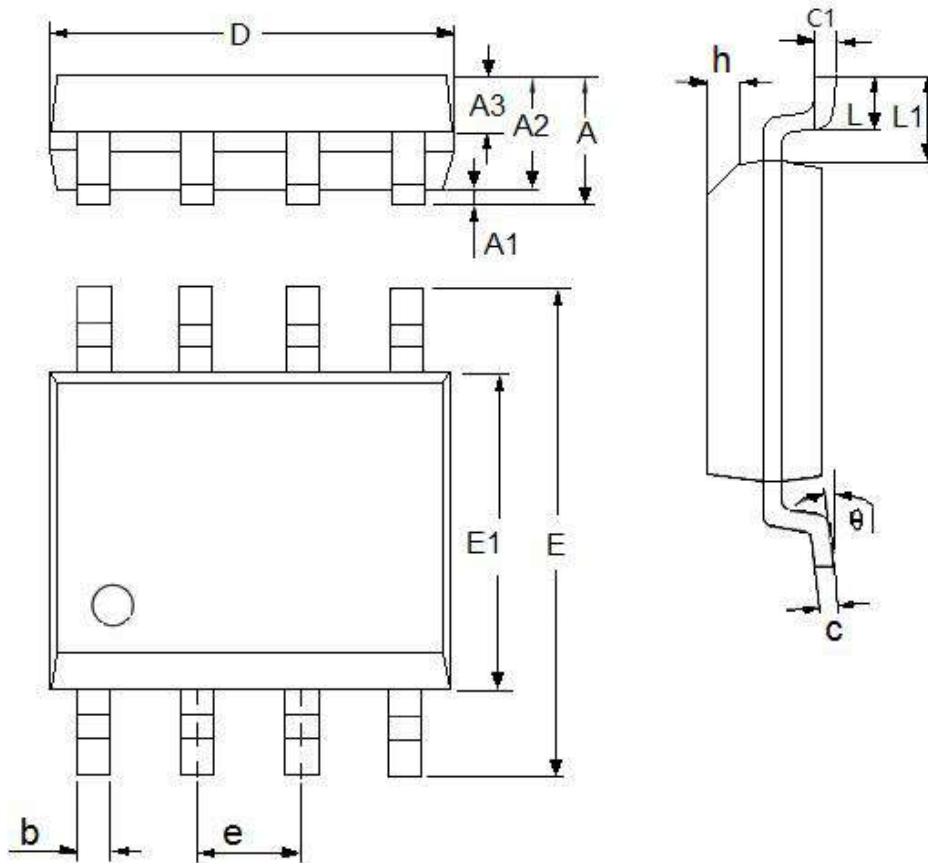


参数	尺寸 (mm)		尺寸 (Inch)	
	最小值	最大值	最小值	最大值
A	0.7	0.9	0.0276	0.0354
A1	0	0.1	0.0000	0.0039
A2	0.7	0.8	0.0276	0.0315
b	0.3	0.5	0.0118	0.0197
c	0.08	0.2	0.0031	0.0079
D	2.8	3.02	0.1102	0.1189
E	1.6	1.7	0.0630	0.0669
E1	2.65	2.95	0.1043	0.1161
e	0.65TYP		0.0256TYP	
e1	0.975TYP		0.0384TYP	
L	0.3	0.6	0.0118	0.0236
θ	0	8°	0	8°
c1	0.25TYP		0.0098TYP	

25V, 高效, PFM/PWM, 升压 DC-DC 控制器

封装信息

- 封装类型: SOP8



参数	尺寸 (mm)		尺寸 (Inch)	
	最小值	最大值	最小值	最大值
A	1.3	1.8	0.0512	0.0709
A1	0.05	0.25	0.002	0.0098
A2	1.25	1.65	0.0492	0.065
A3	0.5	0.7	0.0197	0.0276
b	0.3	0.51	0.0118	0.0201
c	0.17	0.25	0.0067	0.0098
D	4.7	5.1	0.185	0.2008
E	5.8	6.2	0.2283	0.2441
E1	3.8	4	0.1496	0.1575
e	1.27(TYP)		0.05(TYP)	
h	0.25	0.5	0.0098	0.0197
L	0.4	1.27	0.0157	0.05
L1	1.04(TYP)		0.0409(TYP)	
θ	0	8°	0	8°
c1	0.25(TYP)		0.0098(TYP)	

25V , 高效 , PFM/PWM , 升压 DC-DC 控制器

- 本资料内容，随产品的改进，会进行相应更新，恕不另行通知。使用本资料前请咨询我司销售人员，以保证本资料内容为最新版本。
- 本资料所记载的应用电路示例仅用作表示产品的代表性用途，并非是保证批量生产的设计。
- 请在本资料所记载的极限范围内使用本产品，因使用不当造成的损失，我司不承担其责任。
- 本资料所记载的产品，未经本公司书面许可，不得用于会对人体产生影响的器械或装置，包括但不限于：健康器械、医疗器械、防灾器械、燃料控制器械、车辆器械、航空器械及车载器械等。
- 尽管本公司一向致力于提高产品质量与可靠性，但是半导体产品本身有一定的概率发生故障或错误工作，为防止因此类事故而造成的人身伤害或财产损失，请在使用过程中充分留心备用设计、防火设计、防止错误动作设计等安全设计。
- 将本产品或者本资料出口海外时，应当遵守适用的进出口管制法律法规。
- 未经本公司许可，严禁以任何形式复制或转载本资料的部分或全部内容。